

APPLICAZIONI

Le elettropompe della serie SQ, grazie ai numerosi accorgimenti applicati, costituiscono la soluzione ai problemi di convogliamento di acque di pubblico esercizio, di liquidi provenienti da depuratori, da impianti fognari, da allevamenti zootecnici, da macelli e salumifici, da fonderie, dal settore agricolo e per l'irrigazione. Applicabili nell'industria ittica, cartaria, nell'impiantistica civile residenziale, a contatto con fanghi industriali di bassa o media densità. Elettropompe con girante monocanale aperta che offre ampi passaggi liberi ed ottimi rendimenti.

LIMITI D'IMPIEGO

- Temperatura liquido 0÷35°C (secondo EN 60335-2-41) fino a 50°C (per altri impieghi)
- Massima profondità d'immersione 20 mt. (con cavo di adatta lunghezza)
- PH liquido da 4 a 10
- Servizio continuo a pompa completamente sommersa
- Densità liquido 1,2 Kg/dm³

MOTORE

- Isolamento Classe F
- Protezione IP 68

MATERIALI

- Corpo motore Ghisa
- Corpo pompa Ghisa
- Girante Ghisa
- Albero motore Acciaio Inox AISI 304
- Doppia tenuta meccanica in camera d'olio Ceramica/Grafite/NBR
Silicio/Silicio/NBR

OPERATING CONDITIONS

- Liquid temperature 0÷35°C (according to EN 60335-2-41) up to 50°C (for other uses)
- Maximum immersion depth 20 mt. (with a cable of the appropriate length)
- Liquid PH from 4 to 10
- Continuous duty with completely submersed pump
- Liquid density 1,2 Kg/dm³

MOTOR

- Insulation Class F
- Protection IP 68

MATERIALS

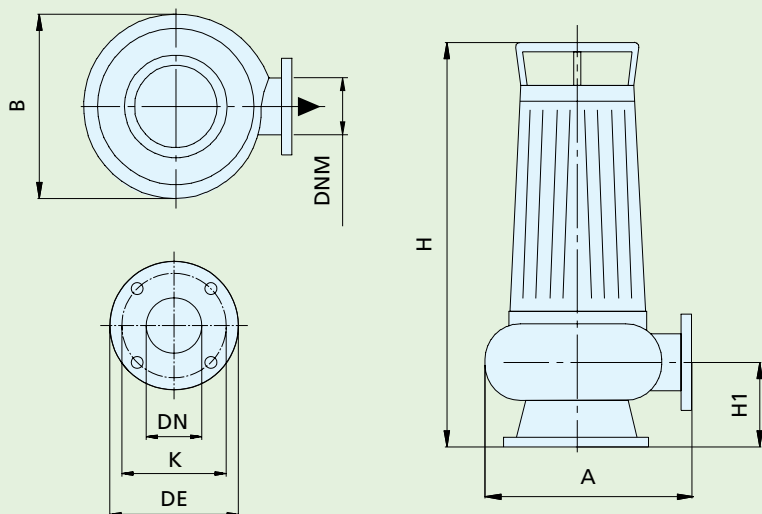
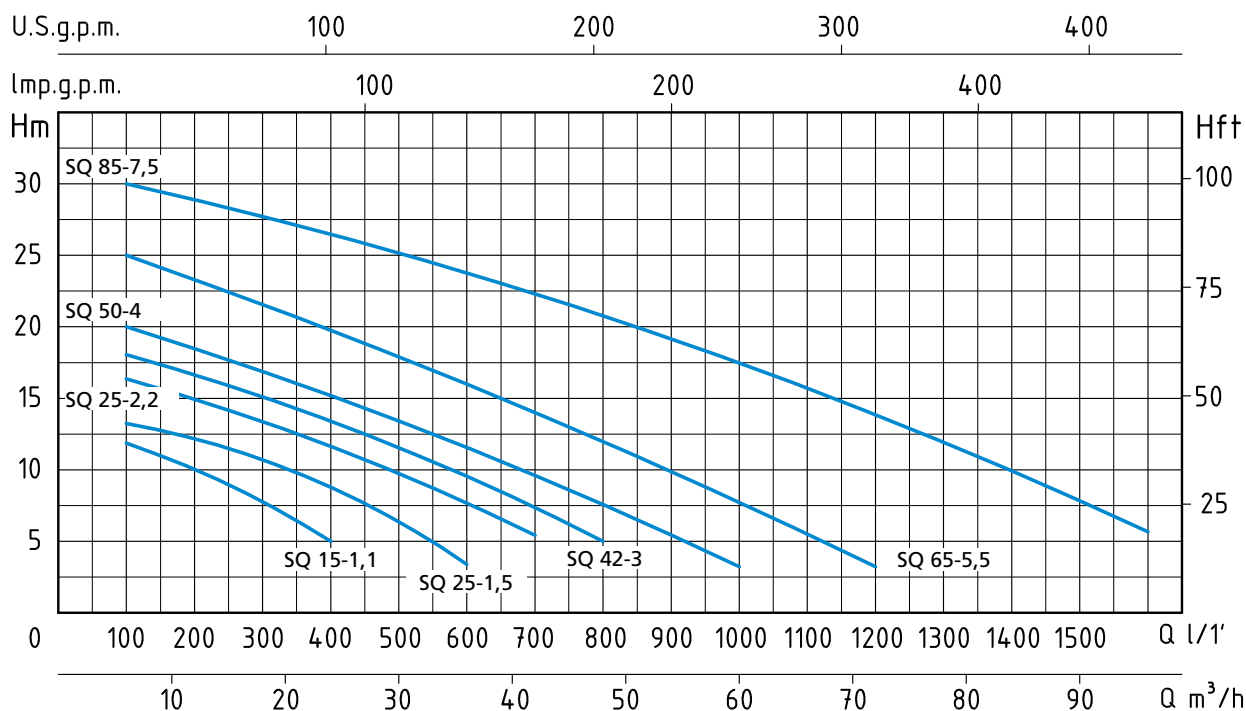
- Motor body Cast iron
- Pump body Cast iron
- Impeller Cast iron
- Shaft with rotor Stainless steel AISI 304
- Double mechanical seal in oil chamber Ceramic/Graphite/NBR
Silicon/Silicon/NBR

APPLICATION

Thanks to their important features, SQ pumps are the ideal solution for the carriage of waters coming from cleaners, sewing systems, zootechnic farms, slaughter-houses, foundries and for irrigation in agricultural field. Applicable in fishing industry, paper mills and in civil and industrial plants. The pumps adopt open single-blade impeller which allows free passage of suspended parts and high performance.



| TIPO TYPE | POTENZA NOMINALE NOMINAL POWER | | POTENZA ASSORBITA INPUT POWER | AMPERE | Q = PORTATA - CAPACITY | | | | | | | | | | | | | |
|---|---|-----|--|------------------------|------------------------|-----|------------------------|-------------------|-----|-----|------|-----|------|------|------|------|------|----|
| | HP | kW | | | HP | kW | Trifase Three-phase | m ³ /h | 6 | 15 | 18 | 25 | 36 | 42 | 50 | 54 | 65 | 72 |
| Trifase Three-phase | P2 | | P1 | Trifase Three-phase | m ³ /h | 6 | 15 | 18 | 25 | 36 | 42 | 50 | 54 | 65 | 72 | 85 | 96 | |
| 230/400V-50Hz | HP | kW | kW | 3 x 400V | lt/1' | 100 | 250 | 300 | 416 | 600 | 700 | 832 | 900 | 1083 | 1200 | 1416 | 1600 | |
| Prevalenza manometrica totale in m.C.A. - Total head in meters w.c. | | | | | | | | | | | | | | | | | | |
| SQ 15-1,1 | 1,5 | 1,1 | 1,3 | 2,3 | H (m) | 12 | 9 | 7,5 | 5 | | | | | | | | | |
| SQ 25-1,5 | 2 | 1,5 | 1,75 | 3,2 | | 13 | 11,2 | 10,5 | 8 | 3 | | | | | | | | |
| SQ 25-2,2 | 3 | 2,2 | 2,6 | 5 | | 16 | 14 | 13 | 11 | 8 | 6,5 | | | | | | | |
| SQ 42-3 | 4 | 3 | 3,4 | 6,5 | | 18 | 16 | 15 | 13 | 9 | 7 | 5 | | | | | | |
| SQ 50-4 | 5,5 | 4 | 4,5 | 8,7 | | 20 | 17,8 | 17 | 15 | 11 | 9 | 7 | 5 | 3 | | | | |
| SQ 65-5,5 | 7,5 | 5,5 | 6,2 | 10 | | 25 | 22,5 | 21,5 | 19 | 15 | 13 | 11 | 9 | 6 | 3 | | | |
| SQ 85-7,5 | 10 | 7,5 | 8,5 | 13,5 | | 30 | 28,5 | 28 | 27 | 24 | 22,5 | 21 | 19,5 | 17 | 14 | 10 | 6 | |



| TIPO - TYPE | DIMENSIONI mm - DIMENSIONS mm | | | | | |
|-------------|-------------------------------|-----|-----|--------------|----|----------------|
| | DN | DE | K | Fori - Holes | | Flange Flanges |
| | | | | n° | Ø | |
| SQ 15-1,1 | 50 | 140 | 110 | 4 | 14 | 2" |
| SQ 25-1,5 | 50 | 140 | 110 | 4 | 14 | 2" ½ |
| SQ 25-2,2 | 50 | 140 | 110 | 4 | 14 | 2" ½ |
| SQ 42-3 | 80 | 190 | 150 | 4 | 19 | 3" |
| SQ 50-4 | 80 | 190 | 150 | 4 | 19 | 3" |
| SQ 65-5,5 | 100 | 210 | 170 | 4 | 19 | 4" |
| SQ 85-7,5 | 100 | 210 | 170 | 4 | 19 | 4" |

| TIPO TYPE | DIMENSIONI mm - DIMENSIONS mm | | | | | | DIMENSIONI DIMENSIONS mm | | | PESO WEIGHT |
|---------------------|-------------------------------|-----|-----|-----|--|--------------|--------------------------|-----|-----|-------------|
| | A | B | H | H1 | Passaggio solidi (mm) Grain size inlet (mm) | CAVO CABLE | P | L | H | |
| Trifase Three-phase | | | | | | | | | | Kg |
| SQ 15-1,1 | 210 | 200 | 470 | 100 | Ø 40 | 10 mt H07RNF | 310 | 240 | 510 | 34 |
| SQ 25-1,5 | 270 | 230 | 500 | 100 | Ø 40 | 10 mt H07RNF | 350 | 280 | 580 | 44 |
| SQ 25-2,2 | 270 | 230 | 520 | 100 | Ø 40 | 10 mt H07RNF | 350 | 280 | 580 | 47 |
| SQ 42-3 | 310 | 270 | 580 | 125 | Ø 60 | 10 mt H07RNF | 400 | 320 | 770 | 77 |
| SQ 50-4 | 310 | 270 | 600 | 125 | Ø 60 | 10 mt H07RNF | 400 | 320 | 770 | 79 |
| SQ 65-5,5 | 330 | 280 | 670 | 130 | Ø 70 | 10 mt H07RNF | 450 | 370 | 980 | 119 |
| SQ 85-7,5 | 330 | 280 | 700 | 130 | Ø 70 | 10 mt H07RNF | 450 | 370 | 980 | 123 |

APPLICAZIONI

Le elettropompe della serie SQ, grazie ai numerosi accorgimenti applicati, costituiscono la soluzione ai problemi di convogliamento di acque di pubblico esercizio, di liquidi provenienti da depuratori, da impianti fognari, da allevamenti zootecnici, da macelli e salumifici, da fonderie, dal settore agricolo e per l'irrigazione. Applicabili nell'industria ittica, cartaria, nell'impiantistica civile residenziale, a contatto con fanghi industriali di bassa o media densità. Elettropompe con girante monocanale aperta che offre ampi passaggi liberi ed ottimi rendimenti.

LIMITI D'IMPIEGO

- Temperatura liquido 0÷35°C (secondo EN 60335-2-41) fino a 50°C (per altri impieghi)
- Massima profondità d'immersione 20 mt. (con cavo di adatta lunghezza)
- PH liquido da 4 a 10
- Servizio continuo a pompa completamente sommersa
- Densità liquido 1,2 Kg/dm³

MOTORE

- Motore elettrico ad induzione a 4 poli (n = 1450 min⁻¹)
- Isolamento Classe F
- Protezione IP 68

MATERIALI

- Corpo motore Ghisa
- Corpo pompa Ghisa
- Girante Ghisa
- Albero motore Acciaio Inox AISI 304
- Doppia tenuta meccanica in camera d'olio Ceramica/Grafite/NBR
Silicio/Silicio/NBR

OPERATING CONDITIONS

- Liquid temperature 0÷35°C (according to EN 60335-2-41) up to 50°C (for other uses)
- Maximum immersion depth 20 mt. (with a cable of the appropriate length)
- Liquid PH from 4 to 10
- Continuous duty with completely submerged pump
- Liquid density 1,2 Kg/dm³

MOTOR

- Four-Pole induction motor (n = 1450 min⁻¹)
- Insulation Class F
- Protection IP 68

MATERIALS

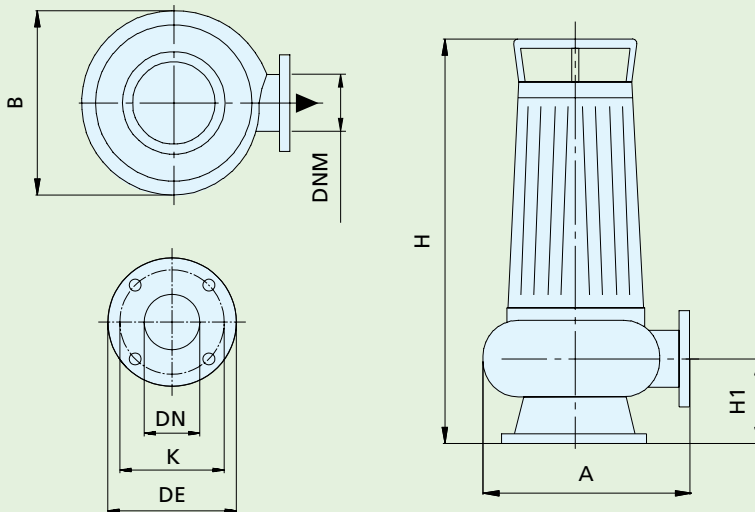
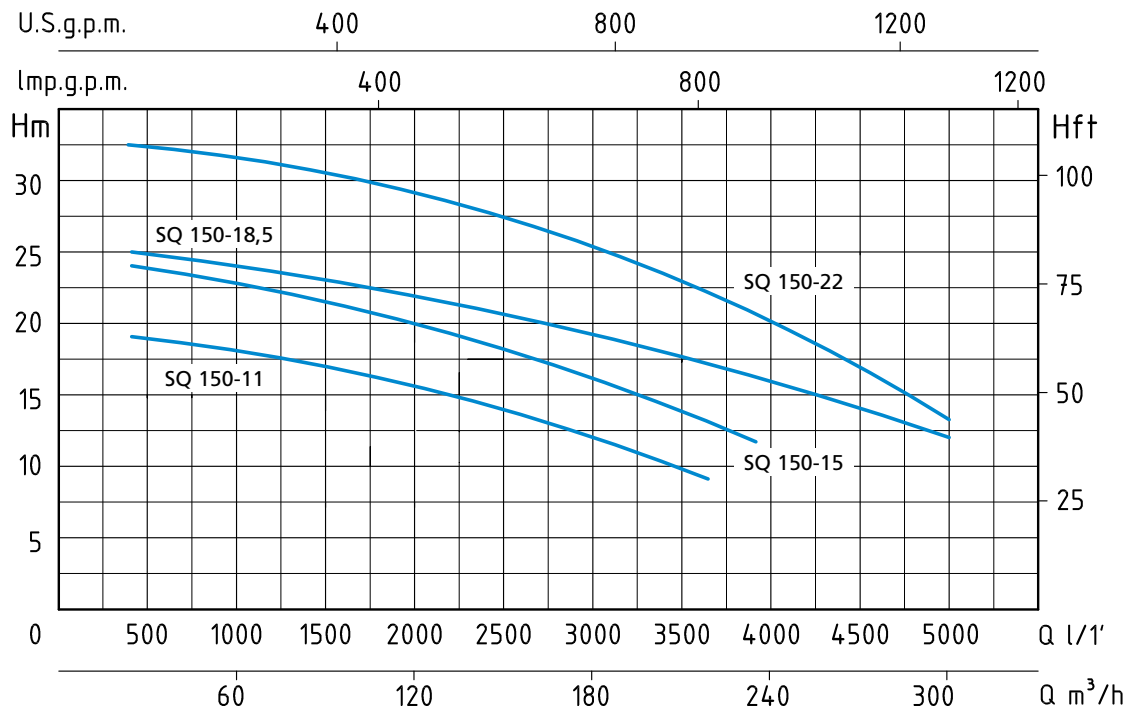
- Motor body Cast iron
- Pump body Cast iron
- Impeller Cast iron
- Shaft with rotor Stainless steel AISI 304
- Double mechanical seal in oil chamber Ceramic/Graphite/NBR
Silicon/Silicon/NBR

APPLICATION

Thanks to their important features, SQ pumps are the ideal solution for the carriage of waters coming from cleaners, sewing systems, zootechnic farms, slaughter-houses, foundries and for irrigation in agricultural field. Applicable in fishing industry, paper mills and in civil and industrial plants. The pumps adopt open single-blade impeller which allows free passage of suspended parts and high performance.



| TIPO TYPE | POTENZA NOMINALE NOMINAL POWER | | POTENZA ASSORBITA INPUT POWER | AMPERE | Q = PORTATA - CAPACITY | | | | | | | | | | | | |
|---|---|------|--|------------------------------------|------------------------|-------------------|------|------|------|------|------|------|------|------|------|------|------|
| | HP | KW | | | Trifase Three-phase | m ³ /h | 24 | 36 | 48 | 72 | 96 | 120 | 150 | 192 | 216 | 228 | 270 |
| Trifase Three-phase 230/400V-50Hz | P2 | | P1 | Trifase Three-phase 3 x 400V | lt/1' | 400 | 600 | 800 | 1200 | 1600 | 2000 | 2500 | 3200 | 3600 | 3800 | 4500 | 5000 |
| | Prevalenza manometrica totale in m.C.A. - Total head in meters w.c. | | | | | | | | | | | | | | | | |
| SQ 150-11 | 15 | 11 | 13 | 25 | H (m) | 19 | 18,7 | 18,3 | 17,3 | 17 | 15,5 | 14 | 11 | 9 | | | |
| SQ 150-15 | 20 | 15 | 16 | 31 | | 24 | 23,7 | 23,3 | 22,7 | 22 | 20 | 19 | 16 | 13,5 | 12 | | |
| SQ 150-18,5 | 25 | 18,5 | 22 | 43 | | 25 | 24,7 | 24,3 | 23,7 | 23 | 22 | 21 | 19 | 18 | 17,5 | 15,5 | 12 |
| SQ 150-22 | 30 | 22 | 25 | 45 | | 32,5 | 32 | 31,8 | 31 | 30 | 29 | 27 | 24 | 22 | 21 | 17,5 | 13 |



| TIPO - TYPE | DIMENSIONI mm - DIMENSIONS mm | | | | | |
|------------------------|-------------------------------|-----|-----|--------------|----|-------------------|
| | DN | DE | K | Fori - Holes | | Flange Flanges |
| Trifase Three-phase | | | | n° | Ø | |
| SQ 150 | 150 | 265 | 225 | 8 | 18 | 6" |

| TIPO TYPE | DIMENSIONI mm - DIMENSIONS mm | | | | | | DIMENSIONI DIMENSIONS mm | PESO WEIGHT | | | |
|------------------------|-------------------------------|-----|------|-----|--|---------------|--------------------------------|----------------|------|-----|----|
| | A | B | H | H1 | Passaggio solidi (mm) Grain size inlet (mm) | CAVO CABLE | | P | L | H | Kg |
| Trifase Three-phase | | | | | | | | | | | |
| SQ 150-11 | 620 | 420 | 1050 | 240 | Ø 45 | 10 mt | 480 | 620 | 1100 | 200 | |
| SQ 150-15 | 620 | 420 | 1050 | 240 | Ø 45 | 10 mt | 480 | 620 | 1100 | 210 | |
| SQ 150-18,5 | 620 | 420 | 1080 | 240 | Ø 45 | 10 mt | 480 | 620 | 1100 | 290 | |
| SQ 150-22 | 620 | 420 | 1080 | 240 | Ø 45 | 10 mt | 480 | 620 | 1100 | 315 | |