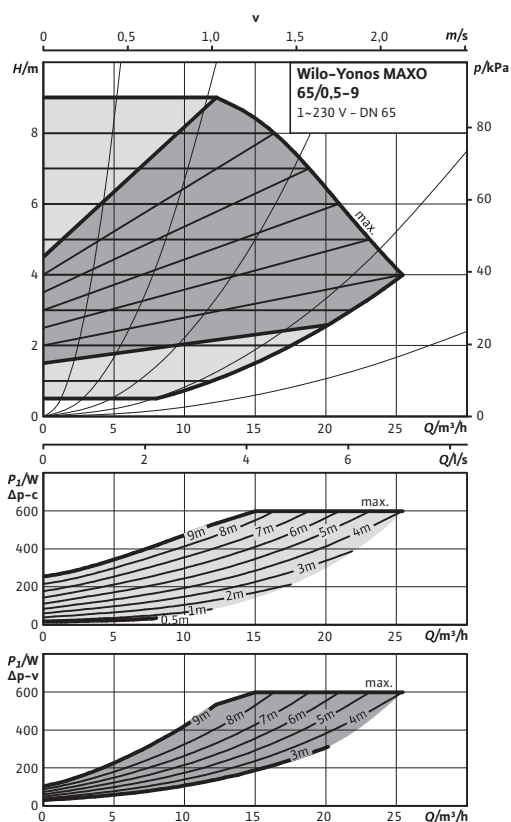
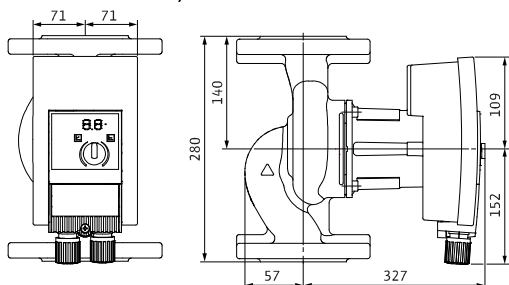


Foai de date: Wilo-Yonos MAXO 65/0,5-9

Caracteristici



Desen de execuție



Agenți termici admiși (alți agenți termici, la cerere)

Apă de încălzire (conform VDI 2035)

•

Amestecuri apă/glicol (max. 1:1; la o concentrație mai mare de 20% trebuie verificate performanțele)

•

Domeniul de utilizare admis

Domeniu de temperatură la temperatură ambientă max. +40 °C

-20...+110°C

Presiune de lucru maxim admisă P_{max}

6/10 bar

Racorduri

Flanșă Flanșă combi PN6/10 (flanșă PN 16 cf. EN 1092-2).

Diametru nominal flanșă

DN 65

Lungime

l_0 280 mm

Motorul și sistemul electronic

Indice de eficiență energetică (EEI)

≤ 0,23

Compatibilitate electromagnetică

EN 61800-3

Emitere de perturbații

EN 61000-6-3

Rezistență la perturbații

EN 61000-6-2

Reglarea turației

Convertizor de frecvență

Tip de protecție

IP X4D

Clasa de izolație

F

Rețea de alimentare

1~230 V, 50/60 Hz

Putere nominală a motorului

P_2 500,00 W

turație

N 950 - 4000 rot/min.

Puterea absorbită

P_1 15 - 600 W

Consum de curent

I 0,17 - 2,65 A

Protecția motorului

integrată

Conectori cabluri

P_g M20x1.5

Materiale

Carcasa pompei fontă cenușie (EN-GJL-250)

Rotor plastic (PPS - 40% GF) armat cu fibră de sticlă

Ax pompă oțel inoxidabil (X46Cr13)

Lagăr Carbon impregnat cu metal

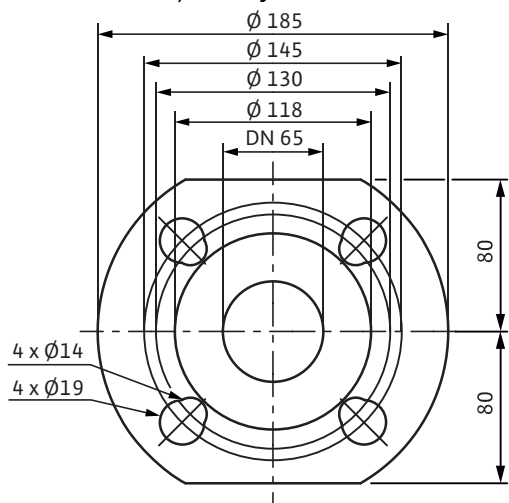
Înălțime minimă de intrare la ștuț de aspirație pentru evitarea cavității la temperatura de pompare a apei

Înălțime minimă de intrare la 50 / 95 / 110°C

5 / 12 / 18 m

Foie de date: Wilo-Yonos MAXO 65/0,5-9

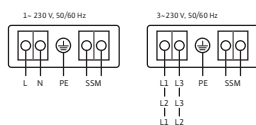
Desen de execuție, flanșă



Informații privind comanda

Producător	Wilo	
Tip	Yonos MAXO 65/0,5-9	
Nr. art.	2120653	
Greutate aprox.	<i>m</i>	16 kg

Plan de borne



Semnalizare generală de defecțiune
(contact normal închis conform VDI 3814, solicitare 1 A, 250 V ~)

SSM:

Pentru funcții, vezi Catalogul Wilo, capitolul "Gestionarea pompelor Wilo-Control, Indicații privind alegerea"

