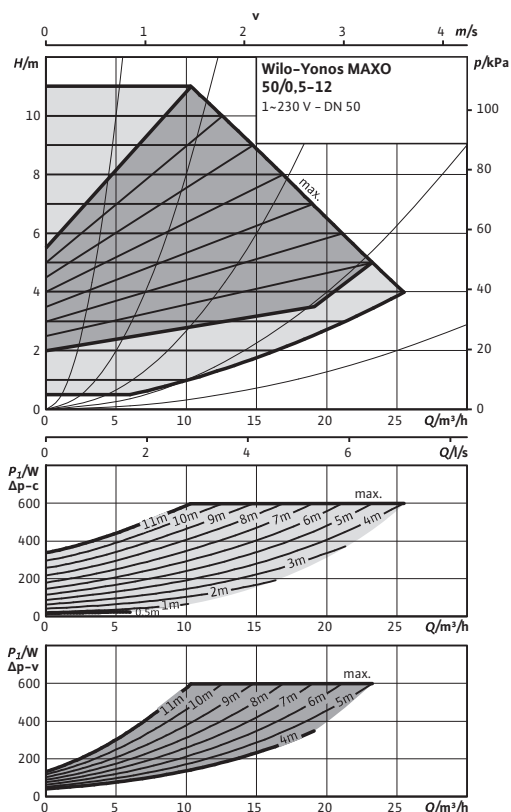
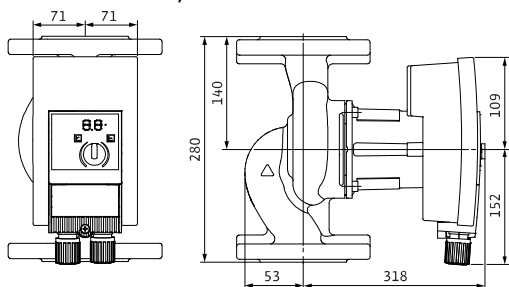


Foai de date: Wilo-Yonos MAXO 50/0,5-12

Caracteristici



Desen de execuție



Agenți termici admiși (alți agenți termici, la cerere)

| | |
|--|---|
| Apă de încălzire (conform VDI 2035) | • |
| Amestecuri apă/glicol (max. 1:1; la o concentrație mai mare de 20% trebuie verificate performanțele) | • |

Domeniul de utilizare admis

| | |
|--|--------------|
| Domeniu de temperatură la temperatură ambiantă max. +40 °C | -20...+110°C |
| Presiune de lucru maxim admisă P_{max} | 6/10 bar |

Racorduri

| | |
|-------------------------|---|
| Flanșă | Flanșă combi PN6/10 (flanșă PN 16 cf. EN 1092-2). |
| Diametru nominal flanșă | DN 50 |
| Lungime | l_0 280 mm |

Motorul și sistemul electronic

| | |
|--------------------------------------|--------------------------|
| Indice de eficiență energetică (EEI) | $\leq 0,23$ |
| Compatibilitate electromagnetică | EN 61800-3 |
| Emitere de perturbații | EN 61000-6-3 |
| Rezistență la perturbații | EN 61000-6-2 |
| Reglarea turației | Convertizor de frecvență |
| Tip de protecție | IP X4D |
| Clasa de izolație | F |
| Rețea de alimentare | 1~230 V, 50/60 Hz |
| Putere nominală a motorului | P_2 500,00 W |
| turație | N 950 - 4400 rot/min. |
| Puterea absorbită | P_1 15 - 600 W |
| Consum de curent | I 0,17 - 2,65 A |
| Protecția motorului | integrată |
| Conectori cabluri | Pg M20x1.5 |

Materiale

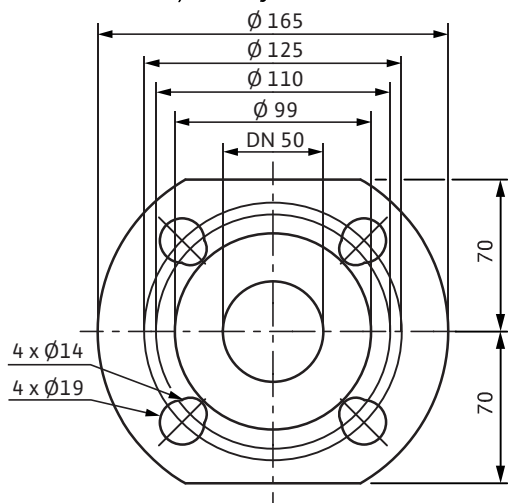
| | |
|----------------|---|
| Carcasa pompei | fontă cenușie (EN-GJL-250) |
| Rotor | plastic (PPS - 40% GF) armat cu fibră de sticlă |
| Ax pompă | oțel inoxidabil (X46Cr13) |
| Lagăr | Carbon impregnat cu metal |

Înălțime minimă de intrare la ștuț de aspirație pentru evitarea cavității la temperatura de pompare a apei

| | |
|---|---------------|
| Înălțime minimă de intrare la 50 / 95 / 110°C | 5 / 12 / 18 m |
|---|---------------|

Foie de date: Wilo-Yonos MAXO 50/0,5-12

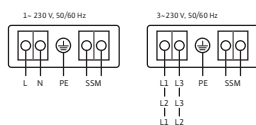
Desen de execuție, flanșă



Informații privind comanda

| | | |
|-----------------|----------------------|-------|
| Producător | Wilo | |
| Tip | Yonos MAXO 50/0,5-12 | |
| Nr. art. | 2120651 | |
| Greutate aprox. | <i>m</i> | 14 kg |

Plan de borne



Semnalizare generală de defecțiune
(contact normal închis conform VDI 3814, solicitare 1 A, 250 V ~)

SSM:

Pentru funcții, vezi Catalogul Wilo, capitolul "Gestionarea pompelor Wilo-Control, Indicații privind alegerea"

