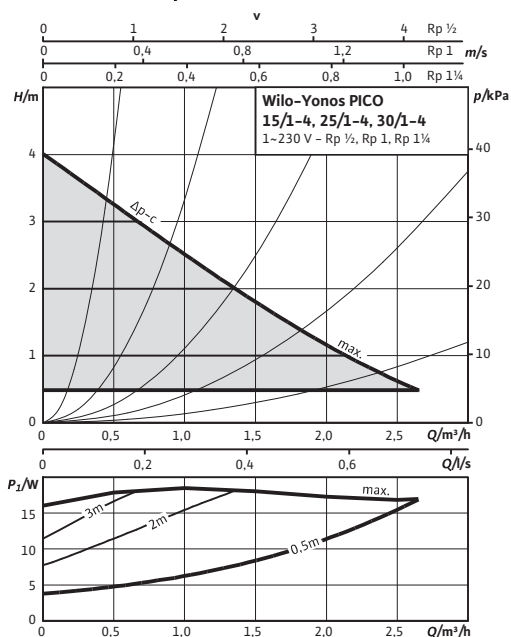
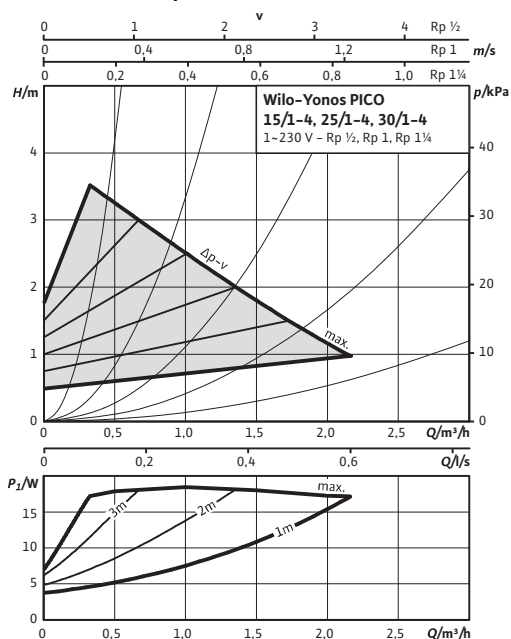


## Foai de date: Wilo-Yonos PICO 25/1-4

### Caracteristici $\Delta p-c$ (constant)



### Caracteristici $\Delta p-v$ (variabil)



### Agenți termici admiși (alți agenți termici, la cerere)

Apă de încălzire (conform VDI 2035)	•
Amestecuri apă/glicol (max. 1:1; la o concentrație mai mare de 20% trebuie verificate performanțele)	•

### Domeniul de utilizare admis

Domeniu de temperatură la temperatură ambiantă max. +25 °C	-10...+110 °C
Domeniu de temperatură la temperatură ambiantă max. +40 °C	-10...+95 °C
Presiune de lucru maxim admisă $P_{max}$	6 bar

### Racorduri

Îmbinare filetată	Rp 1
Filet	G 1 1/2
Lungime	LO 180 mm

### Motorul și sistemul electronic

Indice de eficiență energetică (EEI)	$\leq 0,20$
Compatibilitate electromagnetică	EN 61800-3
Emitere de perturbații	EN 61000-6-3
Rezistență la perturbații	EN 61000-6-2
Reglarea turației	Convertizor de frecvență
Tip de protecție	IP X2D
Clasa de izolație	F
Rețea de alimentare	1~230 V, 50/60 Hz
turație	$N$ 800 - 3600 rot/min.
Putere nominală a motorului	$P_2$ 15 W
Puterea absorbită	$P_1$ 4 - 20 W
Consum de curent	$I$ max. 0,26 A
Protecția motorului	nu este necesară (rezistent la blocarea rotorului)
Presetupă pentru cablu	11 Pg

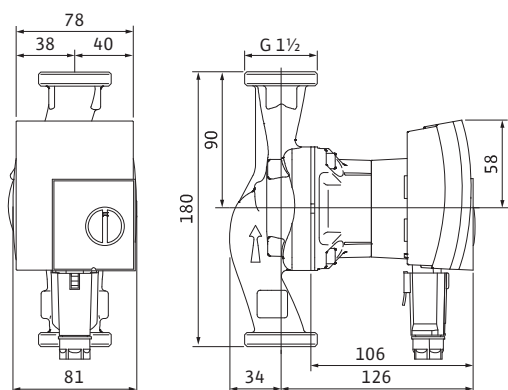
### Materiale

Carcasa pompei	fontă cenușie (EN-GJL-200)
Rotor	plastic (PP - 40% GF)
Ax pompă	oțel inoxidabil
Lagăr	Carbon impregnat cu metal

Înălțime minimă de intrare la ștuț de aspirație pentru evitarea cavităției la temperatura de pompare a apei

## Foaie de date: Wilo-Yonos PICO 25/1-4

### Desen de execuție



Înălțime minimă de intrare la 50 / 95 / 110°C

0,5 / 3 / 10 m

### Informații privind comanda

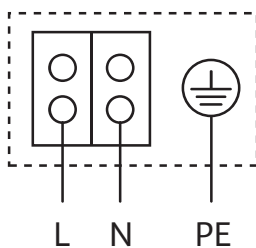
Produs	Wilo
Tip	Yonos PICO 25/1-4
Nr. art.	4164031
Greutate aprox.	<i>m</i> 2,15 kg

• = admisibil, - = inadmisibil

Valoarea de referință pentru cele mai eficiente pompe de circulație este EEL ≤ 0,20.

Pentru indicele de eficiență energetică respectați și plăcuța de identificare

### Plan de borne



Motor rezistent la curentul de blocare

Motor monofazat (EM) 2-poli - 1~230 V, 50 Hz

