



Centrala termică condensare de perete, doar încălzire, putere mare

- INTERFAȚĂ BUS INCLUSĂ
- ECRAN LCD MULTIFUNCȚIONAL
- VENTILATOR CU TURAȚIE MODULANTĂ AUTO-ADAPTIVĂ
- SCHIMBĂTOR CĂLDURĂ PRIMAR DIN OȚEL INOX
- PORT EXTERN ANALIZĂ ARDERE
- SENZOR DE PRESIUNE INCLUS
- CIRCULATOR MODULAR MĂRIT (OPȚIONAL)
- PORT EXTERN ANALIZĂ ARDERE
- PRESIUNE LUCRU MAX PÂNĂ LA 6 BAR
- PROIECTAT PENTRU TERMOREGLARE MULTI-ZONĂ, CU ȘI FĂRĂ CABLU
- PROIECTAT PENTRU INTEGRARE CU COMPONENTE SUPLIMENTARE PRIN NOUL PROTOCOL DE COMUNICARE BUS BRIDGENET®
- PROIECTAT PENTRU MANAGEMENT SISTEM SOLAR, DATORITĂ INTERFEȚEI SISTEM „SENSYS”
- FUNCȚIE AERISIRE A INSTALAȚIEI
- PROTECȚII ANTI-ÎNGHEȚ, ANTI-DEPUNERI ȘI ANTI GRIPARE POMPĂ
- PROIECTAT PENTRU RACORD CU UN BOILER EXTERN
- PROIECTAT PENTRU INSTALARE ÎN CASCADĂ (ÎN LINIE SAU SPATE ÎN SPATE) CU MANAGER DE CASCADĂ



EFICIENȚĂ MARE



PROTOCOL COMUNICAȚIE



FABRICAT ÎN OLANDA



AUTO



INFO TOP



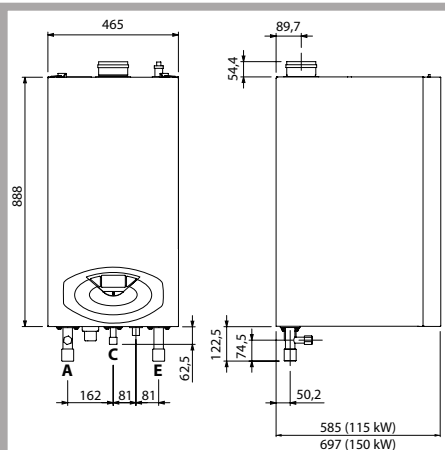
SUPER SILENȚIOS



EXTRA ECONOMIE



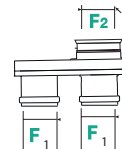
ECOLOGIC



LEGENDĂ

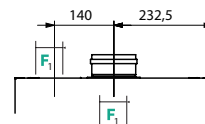
- A. Tur încălzire
- C. Conector gaz
- E. Retur încălzire
- F. Evacuări (Ø mm)
- F1: 100
- F2: 110/150

Model FF - Evacuări coaxiale

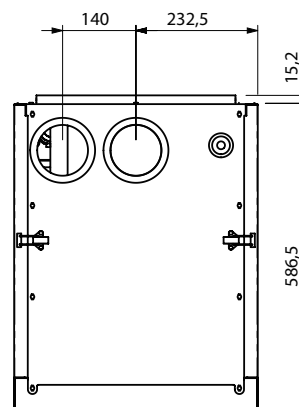


Lungime maximă conductă:
Ø110/150

Model FF -Evacuări conducte duble



Lungime maximă conductă:
Ø100/110: până la 44m (115kW) - 28m (150kW)



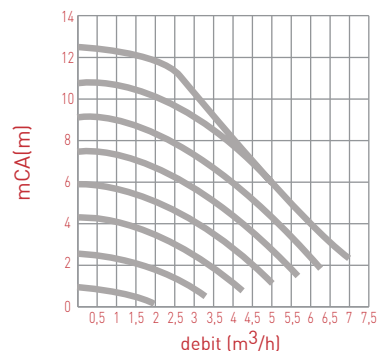
până la
6 centrale cascadă
instalare în linie
8 centrale cascadă
instalare spate în spate

Date tehnice

		115	150
CAMERĂ		etanșă	etanșă
PUTERE			
Intrare caldura nominală max/min (Hi)	kW	109/27,3	140/35
Căldură ieșire nominală max/min 80/60°C	kW	105,7/26,9	135,9/34,5
Căldură ieșire nominală max/min 50/30°C	kW	114,6/29,4	147,4/37,8
Căldură ieșire nominală max/min 40/30°C	kW	115,9/29,3	149,1/37,6
EFICIENȚĂ			
Eficiență la 60/80°C max/min	%	97/98,4	97,1/98,5
Eficiență la 50/30°C max/min	%	105,1/107,7	105,1/105,3
Eficiență la 40/30°C max/min	%	106,3/107,2	107,9/106,4
CIRCUIT ÎNCĂLZIRE			
Presiune maximă pentru nivel minim încălzire bar 1	bar		1
Presiune maximă pentru nivel maxim încălzire	bar		6
Debit gaze arse min/max	m ³ /h	195/47	249/51
Presiune gaz H	mbar		20
Presiune gaz L	mbar		25
Presiune GPL	mbar		30/50
Presiune maximă de lucru	mbar		50
Temperatură încălzire max/min (interval temperatură ridicată)	°C		85/35
Temperatură încălzire max/min (interval temperatură redusă)	°C		45/20
CONDENSAT			
PH condensat	-		3,2
DATE ELECTRICE			
Tensiune/frecvență alimentare	V/Hz		230/50
Clasificare protecție sistem electric	-		IPX4D
GREUTĂȚI ȘI DIMENSIUNI			
Înălțime x Lățime x Adâncime	mm	888 x 465 x 585	888 x 465 x 697
Greutate	kg	83	90
COD		3581419	3581420

Pierderi de sarcină

(pompa de circulație modulantă ca accesoriu)



clasa A

eficiență ★★★★★

+35% economie

clasa NOx 5

accesorii pentru

instalare individuală

proiectat pentru

integrare solară

Accesorii incluse

Interfață BUS - trusă transformare GPL

Accesorii - instalare individuală

Cod

ACCESORII INSTALARE

Bară cadru vertical (necesar 2 buc)	3590279
Bară cadru orizontală (necesar 1 buc)	3590280
Picior cadru (necesar 2 buc)	3590283

ACCESORII HIDRAULICE

Pompă centrală - modulare eficiență mare	3590442
Trusă robinet reținere (pentru apă și gaz)	3590335
Colector cu pierderi reduse	3590435
Trusă robinet trei căi apă caldă menajeră (inclusiv cabluri)	3590438
Trusă robinet siguranță cu 3 căi	3590330

ACCESORII TERMOREGLARE

Sensys	3318615
Senzor Cameră modulare	3318586
Sondă externă (cu fir)	3318588
Cronotermostat on-off (cu fir)	3318590
Cronotermostat on-off (fără fir)	3318591
Cronotermostat on-off cu BUS (cu fir, fără baterii)	3318593
Termostat on-off	3318594

ACCESORII INTEGRARE SOLARĂ

Trusă placă manager solar CF	3318348
Grup pompă solară	3024151

CONDUCTE EVACUARE

Adaptor evacuare, paralel la concentric - 100-100 mm la 110/150mm	12076281
Adaptor evacuare, paralel la concentric-100-100 mm la 100/150mm	12076292

