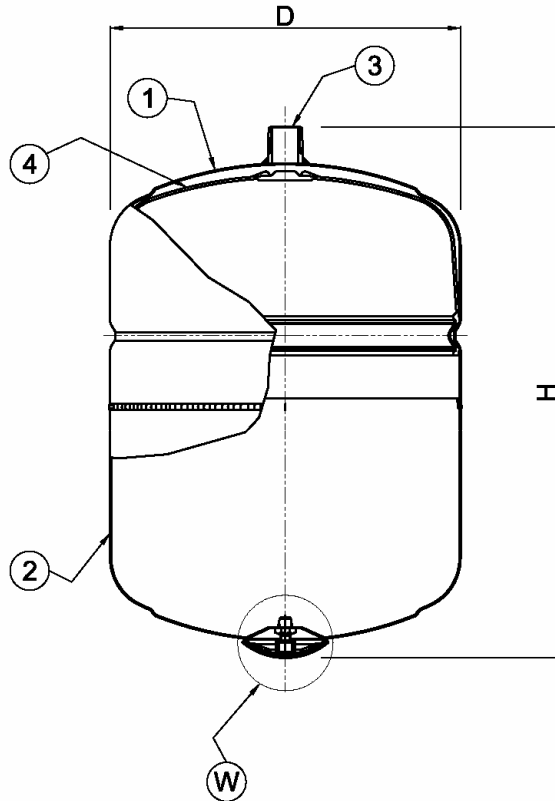
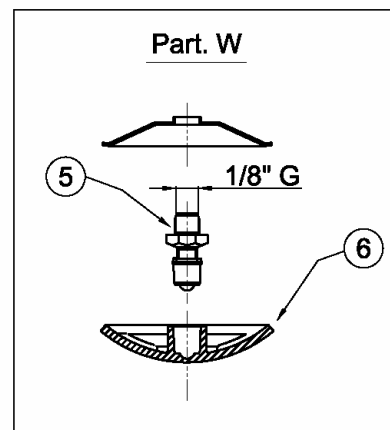
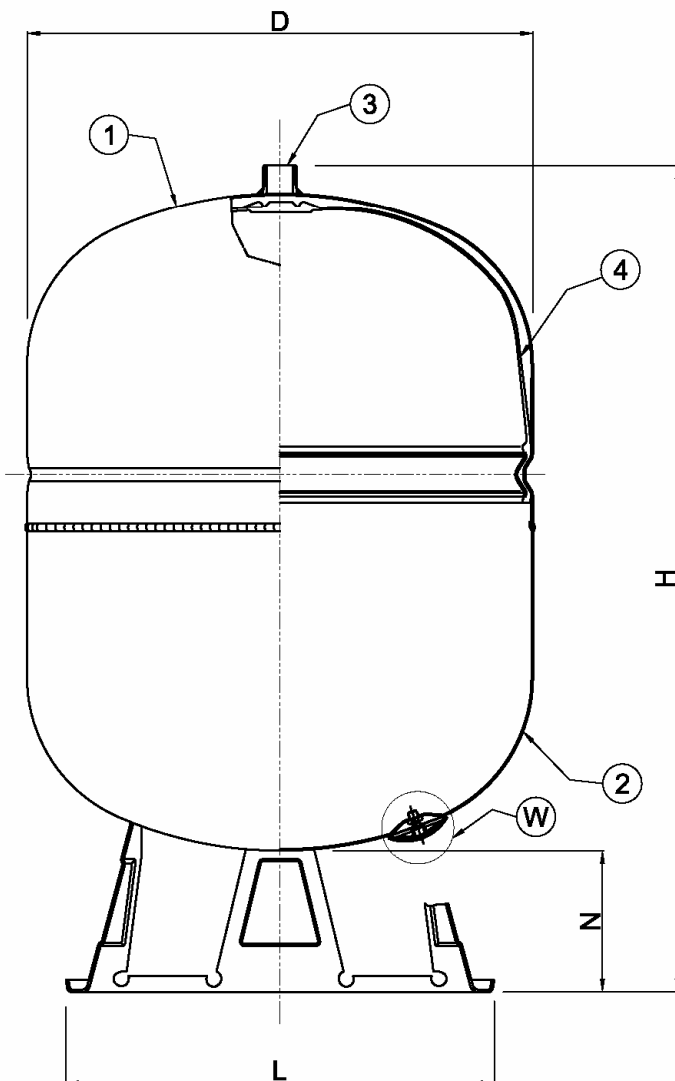


Vasi di espansione serie DS / DSV
DS / DSV series expansion tanks
Modello / Type 8 ÷ 300

DS 8 ÷ 35



DSV 50 ÷ 300



Dati dimensionali / Ratings data sheet

POS.	Descrizione / Description	Modello / Type									
		8	18	24	35	50	80	100	150	200	300
D	Diametro esteno External diameter (mm)	205	270	320	400	400	400	500	500	600	650
H	Altezza Height (mm)	300	410	355	390	570	840	795	1025	1100	1265
L	Diametro basamento Base diameter (mm)	-	-	-	-	330	330	330	330	485	485
N	Altezza basamento Base height (mm)					110	110	115	115	150	145

-	Pressione massima ammissibile Maximum allowable working pressure PS (bar)	8	10
-	Pressione di prova idrostatica Hydrostatic test pressare PT (bar)	11.4	14.3
-	Pressione di precarica Precharge pressare (bar)	3	
-	Temperatura min./max. ammissibile Min./max. allowable temperature T (°C)	-10 / +110	

Tabella materiali / Part list

<i>POS</i>	<i>Descrizione / Description</i>	<i>Materiale / Material</i>	<i>Quantità Quantity</i>	<i>Ricambi Spare Parts</i>
1	Calotta superiore / Upper head	<i>Modello/Type 8÷50</i> DC04 UNI EN 10130 <i>Modello/Type 80</i> DD14 UNI EN 10111 <i>Modello/Type 100÷300</i> DD13 UNI EN 10111	1	-
2	Calotta inferiore / Lower head	<i>Modello/Type 8÷50</i> DC04 UNI EN 10130 <i>Modello/Type 80</i> DD14 UNI EN 10111 <i>Modello/Type 100÷300</i> DD13 UNI EN 10111	1	-
3	Tronchetto / Fitting	<i>Modello/Type 8÷35</i> 3/4" NPT AVP UNI EN 10087 <i>Modello/Type 50÷300</i> 1" NPT AVP UNI EN 10087	1	-
4	Membrana / Bladder	Gomma SBR / SBR rubber	1	-
5	Valvola di precarica / Precharge air valve	CW614N UNI EN 12164	1	-
6	Tappo per protezione valvola di precarica / Air valve protection	Polietilene / Polyethylene	1	-

Note:

1. *Corpo serbatoio: verniciato esternamente con vernice epossidica bianca.
Cylinder: Painting with white epoxy powders.*
2. *Calotta superiore: trattamento interno anticorrosivo TOP-PRO®.
Upper head: TOP-PRO® internal coating.*
3. *I vasi di espansione ELBI serie DS / DSV sono conformi a quanto prescritto dalla Direttiva Europea n° 97/23/CE (PED).
DS / DSV series expansion tanks are conformy with the European Directive (PED) 97/23/EC.*