

Diagrama de racordare – sistem cu 4 termostate, toate functile active

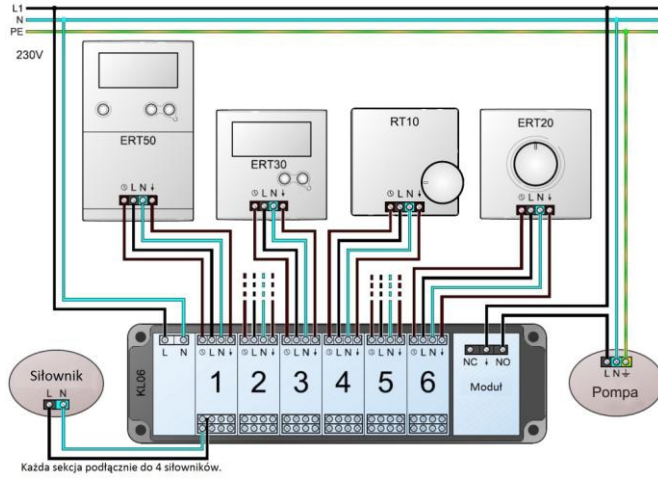


Diagrama de racordare - sistem cu 3 termostate, fara a beneficia de functia NSB

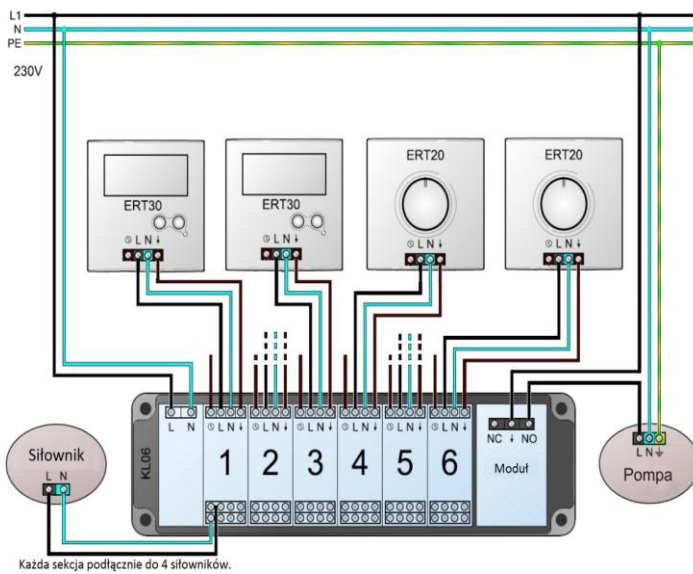


Diagrama de racordare – sistem cu 2 termostat din alta gama decat cea expert, de la Salus. Astfel nu beneficiati de functile WPM, NSB si PM. Doar in cazul in care racordam termostatele din seria S-line vom putea beneficia de sistemul PWM.

