

## 360 - 362 CLAPETĂ ANTIRETUR CU CLAPETĂ BATANTĂ



### Caracteristici:

**Dimensiuni:** DN 40 ÷ DN 200

**Racord:** flanșă GN 16

**Temperatură de lucru:** min. -10°C

max. + 120°C pentru modelul 360 - garnitură alamă

max. + 80°C pentru modelul 362 - garnitură EPDM

**Presiune maximă de lucru:** 16 bar

**Material:** fontă

### Domeniu de utilizare

Sisteme de încălzire, rețele de distribuție apă.

Montaj orizontal sau vertical ( a se respecta sensul de curgere indicat pe corp)

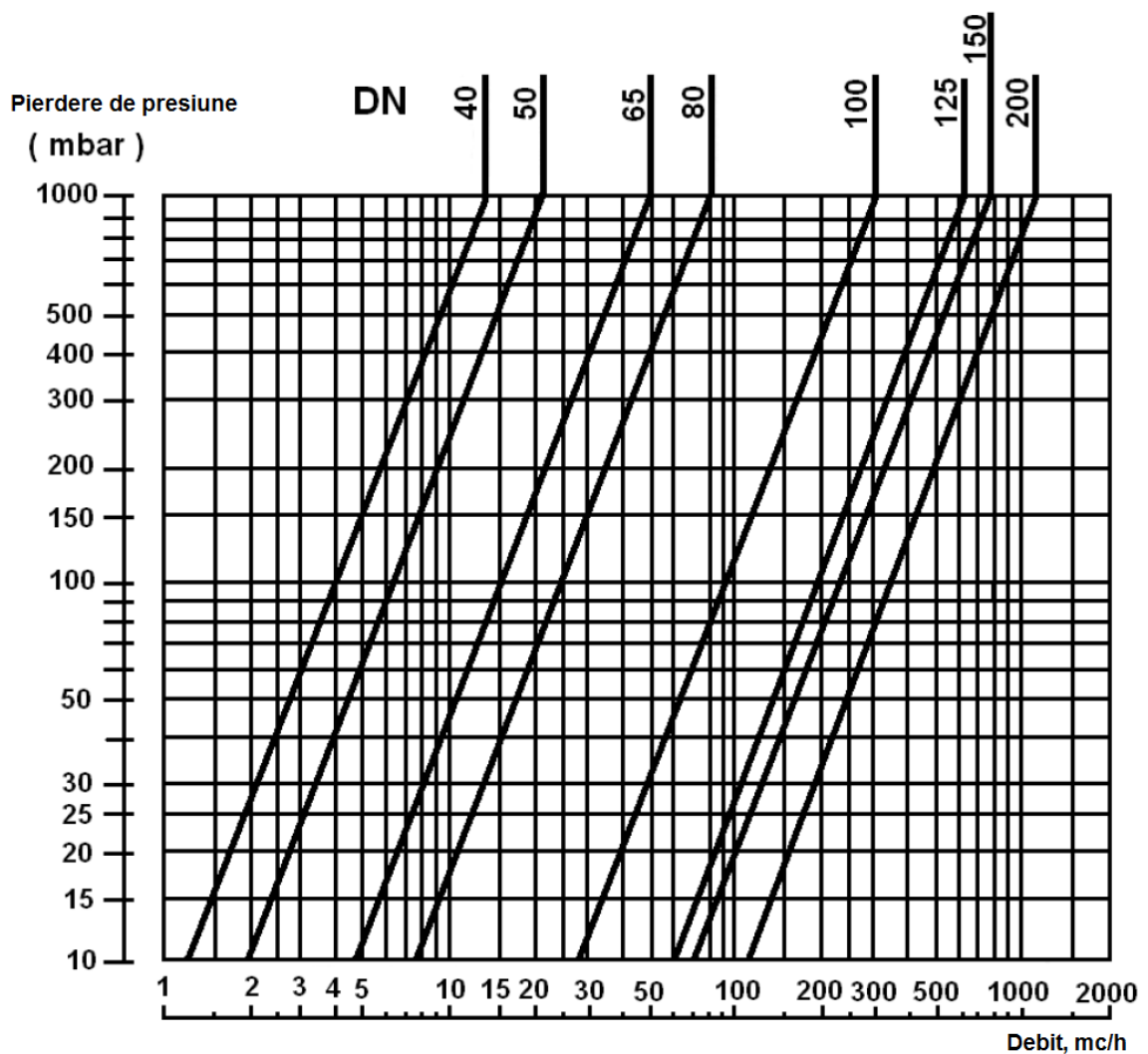
**A nu se utiliza în regim pulsatoriu.**

**Viteza maximă a fluidului: 3 m/sec.**

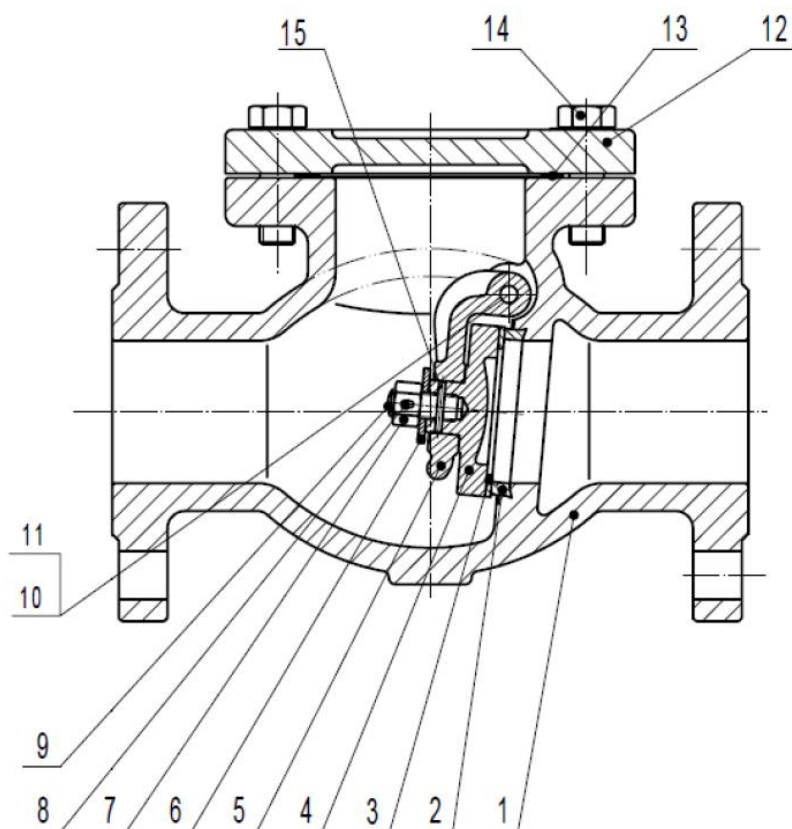
### Variante constructive

- Modelul 360 - Corp din fontă cu scaun metalic – dimensiuni: DN 40 ÷ DN 200
- Modelul 362 – Corp din fontă cu scaun EPDM - dimensiuni: DN 40 ÷ DN 200

### Diagrama de pierdere de presiune



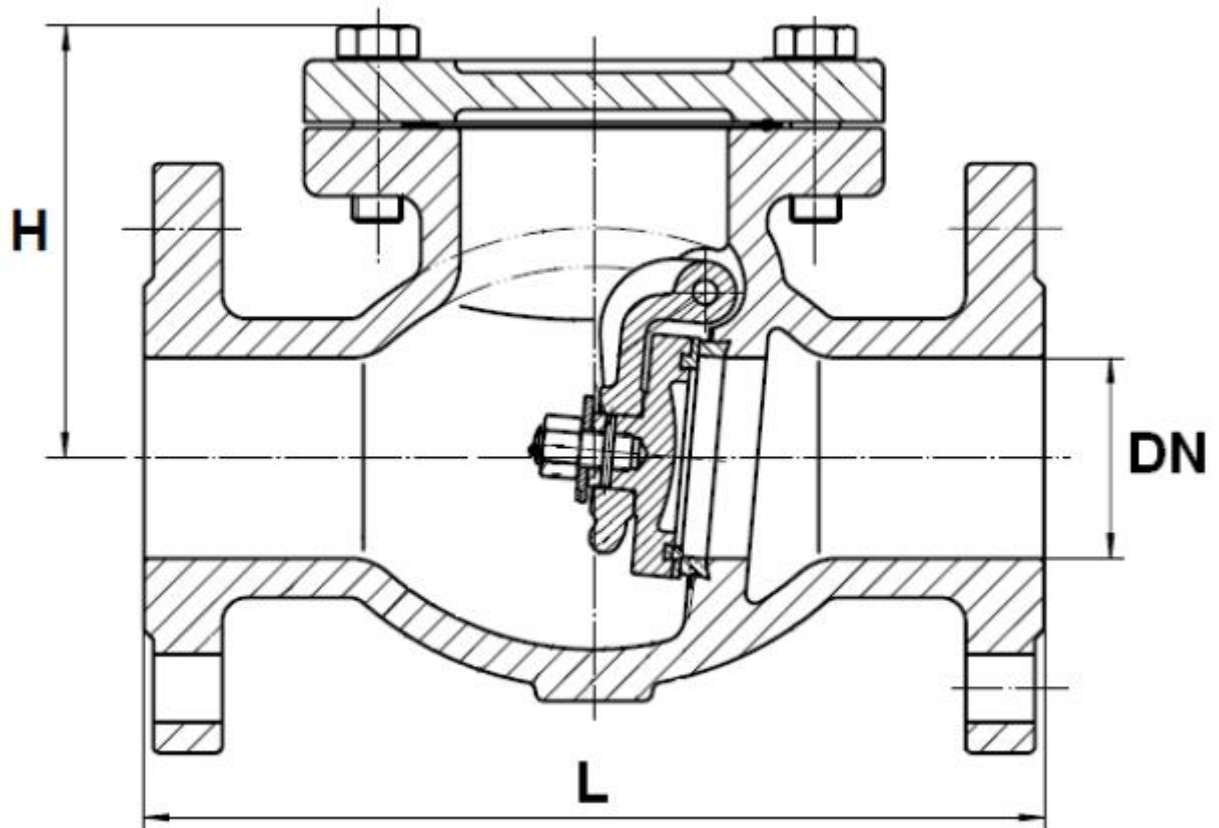
## Componente



## LEGENDĂ

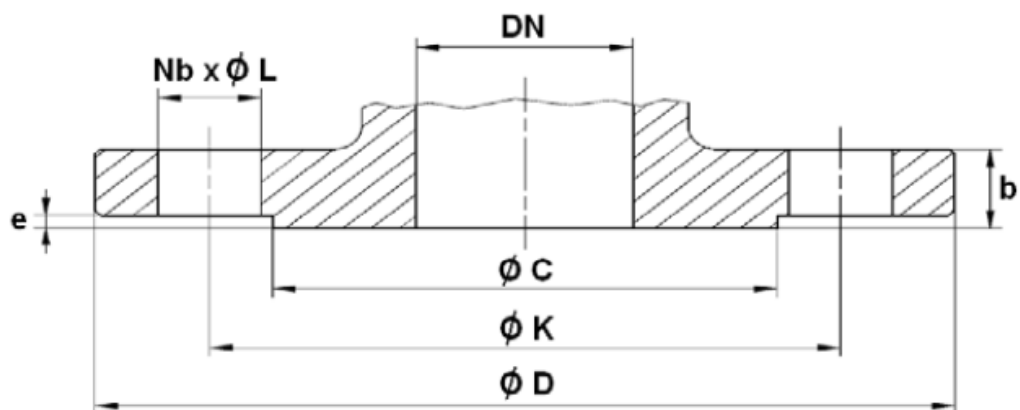
Reper	Denumire reper	360	362
1	Corp	Fontă EN-GJL 250	Fontă EN-GJL 250
2	Scaun	Alamă	Alamă
3	Garnitură clapetă	Alamă	EPDM
4	Clapetă	Fontă EN-GJL 250	Fontă EN-GJL 250
5	Suport clapetă	Fontă EN-GJL 400-15	Fontă EN-GJL 400-15
6	Șaibă	Oțel	Oțel
7	Piuliță	Oțel	Oțel
8	Știft	Inox 304	Inox 304
9	Șurub	Oțel	Oțel
10	Dop	Alamă	Alamă
11	Știft	Inox 304	Inox 304
12	Capac	Fontă EN-GJL 250	Fontă EN-GJL 250
13	Garnitură capac	Grafit	Grafit
14	Șurub capac	Oțel	Oțel
15	Știft	Inox 304	Inox 304

*Dimensiuni*



DN	40	50	65	80	100	125	150	200
L	180	200	240	260	300	350	400	500
H	109	112	132	141	162	192	211	270
kg.	8,5	11,2	15,5	19	28,5	42,2	57	93

*Dimensiuni flanșă (mm)*



360 - 362 CLAPETĂ ANTIRETUR CU CLAPETĂ BATANTĂ

DN	40	50	65	80	100	125	150	200
øC	84	99	118	132	156	184	211	266
øD	150	165	185	200	220	250	285	340
øK	110	125	145	160	180	210	240	295
Nb x øL	4 x 19	4 x 19	4 x 19	8 x 19	8 x 19	8 x 19	8 x 23	8 x 23
b	18	20	20	22	24	26	26	30
e	3	3	3	3	3	3	3	3

*Poziție de montaj*

