

230 – Filtru Y din oțel inox



Dimensiuni: 1/4" ÷ 2"

Racord: filet interior

Temperatură de lucru:

- Minimă: - 20°C
- Maximă: + 200°C

Presiune maximă de lucru: 16 bar

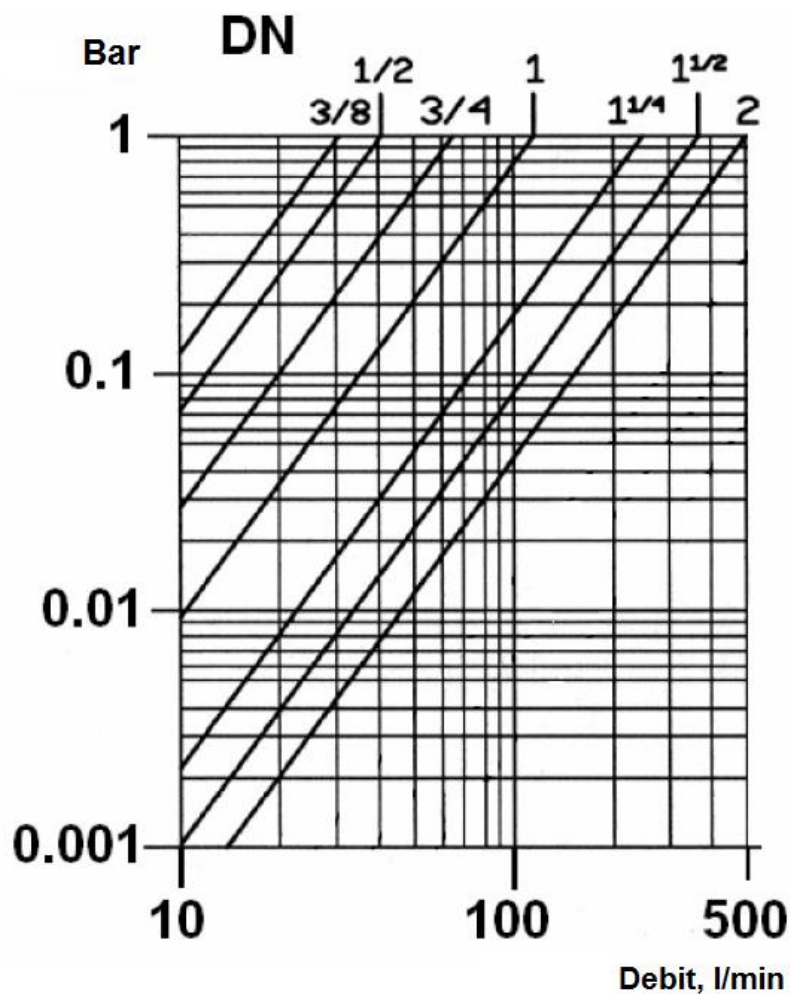
Materiale:

- Corp: oțel inox
- Sită: oțel inox

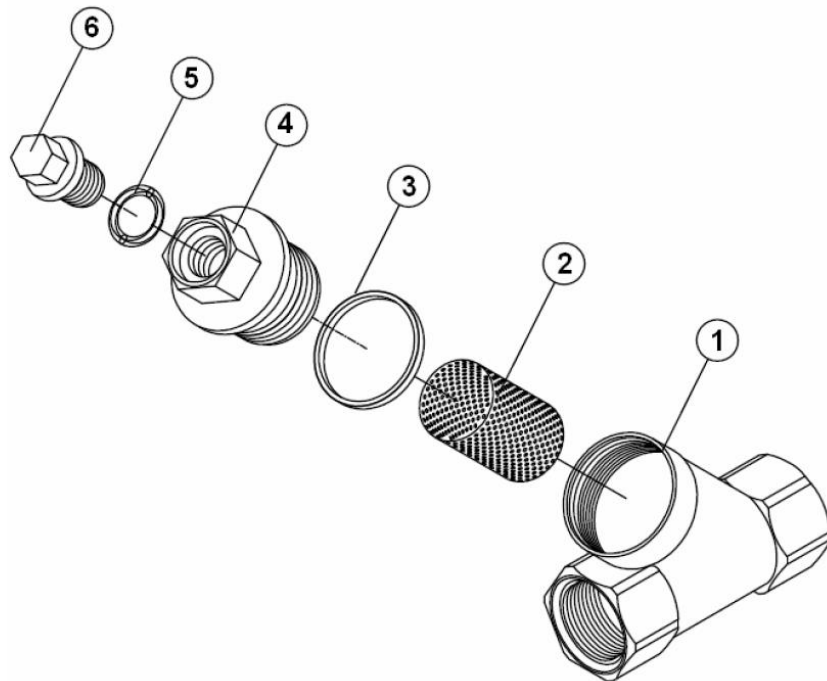
A se respecta sensul de curgere indicat cu săgeată.

Prevăzut cu dop de purjare.

Diagrama pierdere de presiune

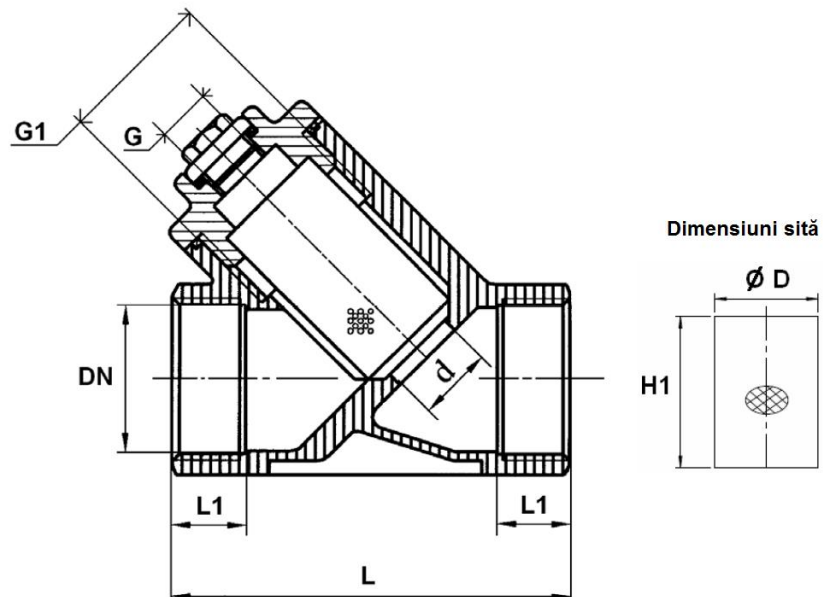


Componente



Reper	Denumire	Material
1	Corp	Inox ASTM 351 CF8M
2	Sită	Inox 304
3	Garnitură	PTFE
4	Capac	Inox ASTM 351 CF8M
5	Garnitură capac	PTFE
6	Dop de purjare	Inox ASTM 351 CF8M

Dimensiuni



DN	¼"	3/8"	½"	¾"	1"	1 ¼"	1 ½"	2"
L	64	64	64	80	89	106,5	118	139
L1	12	12	13	14,5	16,5	19	19	23
Ød	10,5	12,5	15	20	25	32	38	50
G	¼"	¼"	¼"	¼"	3/8"	½"	½"	¾"
G1	23,8x1,5	23,8x1,5	23,8x1,5	29,5x1,5	39,8x1,5	41,8x1,5	49,8x1,5	49,8x1,5
H1	28,5	28,5	28,5	40	49	54	63,5	76
ØD	19	19	19	23	32	36	44	54
Kg.	0,23	0,21	0,21	0,35	0,61	0,89	1,11	1,63

Poziții de montaj

