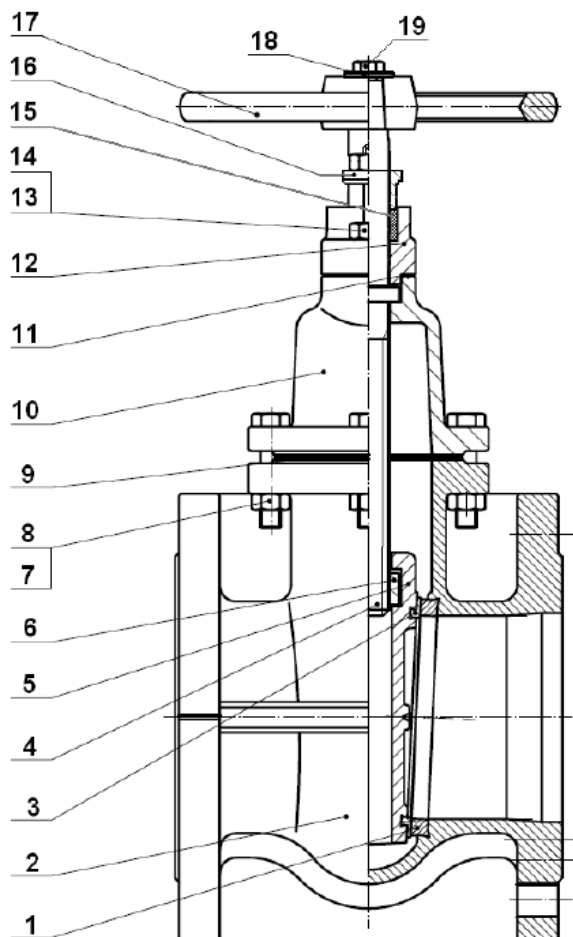


150 – ROBINET DIN FONTĂ CU SERTAR PANĂ – PN10



Caracteristici:

Dimensiuni: DN 40 - DN 300

Racord: flanșă GN10

Temperatură de lucru:

- min. -10°C
- max. + 90°C

Presiune max. de lucru:

- 10 bar până la DN 150
- 6 bar de la DN 200 la DN 300

Materiale: fontă

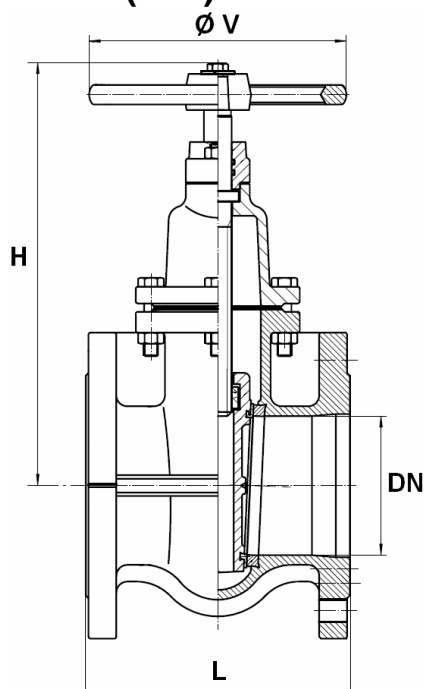
Tijă cu șurub interior.

Scaun din alamă.

LEGENDĂ

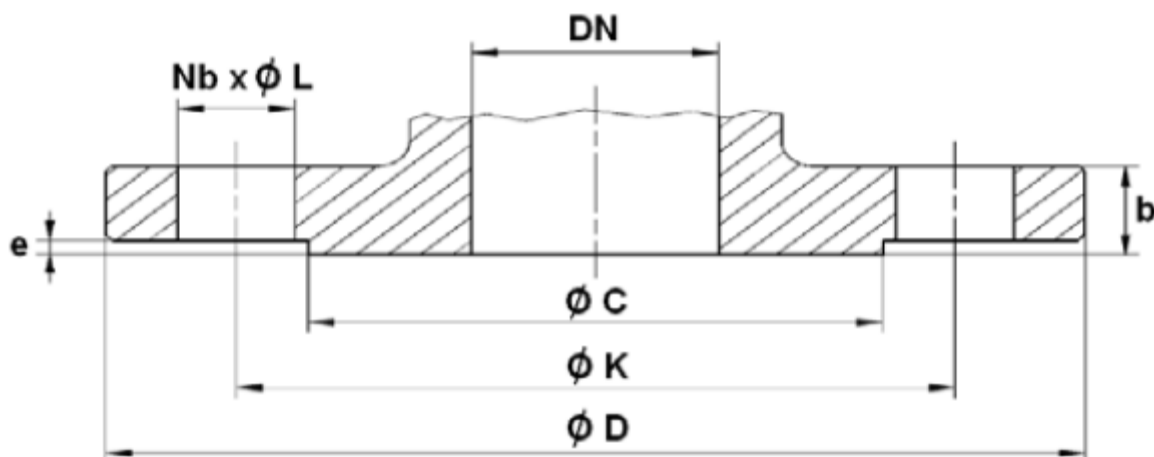
Reper	Denumire reper	Material
1	Scaun	Alamă
2	Corp	Fontă EN GJL-250
3	Inel de etanșare	Alamă
4	Ax	Inox 420
5	Sertar	Fontă EN GJL-250
6	Piuliță ax	Alamă
7	Șurub capac	Oțel RSt37-2 (1.0038)
8	Piuliță capac	Oțel RSt37-2 (1.0038)
9	Garnitură capac	Grafit
10	Capac	Fontă EN GJL-250
11	Garnitură	Grafit
12	Flanșă presgarnitură	Fontă EN GJS-500-7
13	Șurub presgarnitură	Oțel RSt37-2 (1.0038)
14	Piuliță	Oțel RSt37-2 (1.0038)
15	Presetupă	Grafit
16	Presgarnitură	Fontă EN GJS-500-7
17	Roată manevră	Fontă EN GJL-250
18	Șaibă roată manevră	Oțel RSt37-2 (1.0038)
19	Șurub roată manevră	Oțel RSt37-2 (1.0038)

Dimensiuni (mm)



DN	40	50	65	80	100	125	150	200	250	300
L	140	150	170	180	190	200	210	230	250	270
H	245	255	277	303	340	387	454	538	629	730
ØV	130	130	130	150	185	185	195	225	245	285
kg.	8,7	10,8	12,8	16,6	22,75	32,1	42,9	71,3	98	145,2

Dimensiunile flanșei



DN	40	50	65	80	100	125	150	200	250	300
ØC	80	102	124	140	158	188	212	268	320	370
ØD	150	165	185	200	220	250	285	340	395	445
ØK	110	125	145	160	180	210	240	295	350	400
Nb X ØL	4 x 19	4 x 19	4 x 19	8 x 19	8 x 19	8 x 19	8 x 23	8 x 23	12 x 23	12 x 23
b	16	16	16	17	17	18	20	21	23	24
e	2	2	2	2	2	3	3	3	3	4

Instrucțiuni de montaj

- Se verifică corespondența dintre robinet și condițiile reale de lucru (natura fluidului, presiune și temperatură)
- Se verifică distanța dintre flanșe. Robinetul nu poate prelua o eventuală diferență de distanță dintre flanșe. Deformările rezultate vor crea probleme de etanșeitate sau chiar ruperea robinetului.
- Conductele trebuie să fie perfect aliniat și bine fixate cu suporturi; robinetul nu trebuie să suporte nici un fel de tensiuni exterioare.
- Strângerea buloanelor de fixare se va face în cruce.