

106 – Robinet sertar din inox PN 16



Caracteristici:

Dimensiuni: 1/2" ÷ 2"

Racord: filet interior

Temperatură de lucru:

- Min: - 20°C
- Max: + 180°C

Presiune maximă de lucru: 16 bar

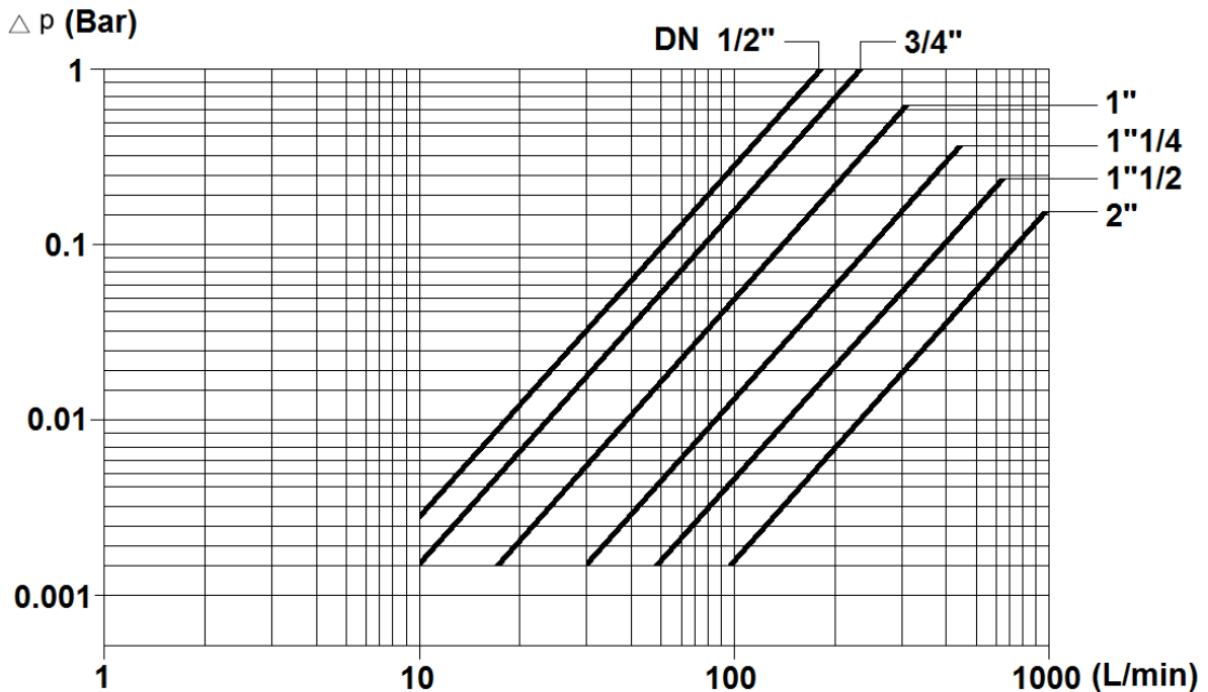
Material: oțel inox

Trecere totală

Tijă fixă cu filet interior

Etanșarea axului cu presetupă PTFE

Diagrama de pierdere presiune

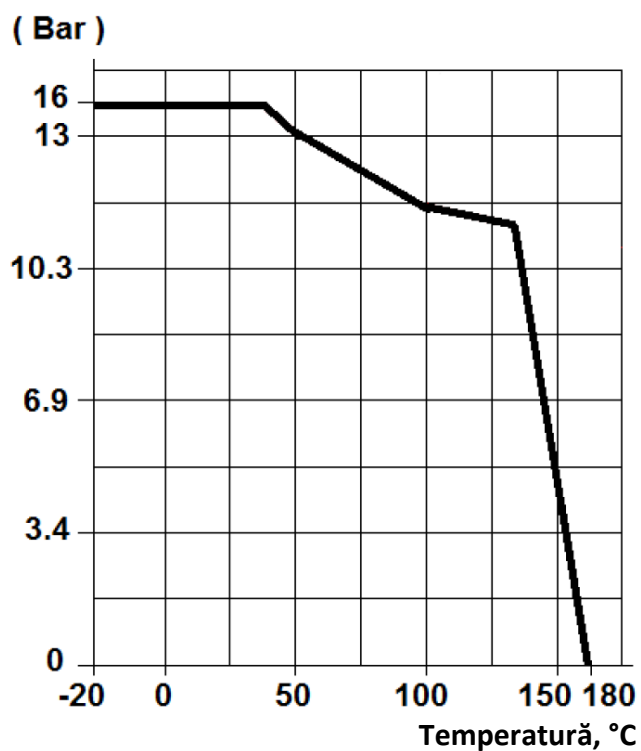


106 – Robinet sertar din inox PN16

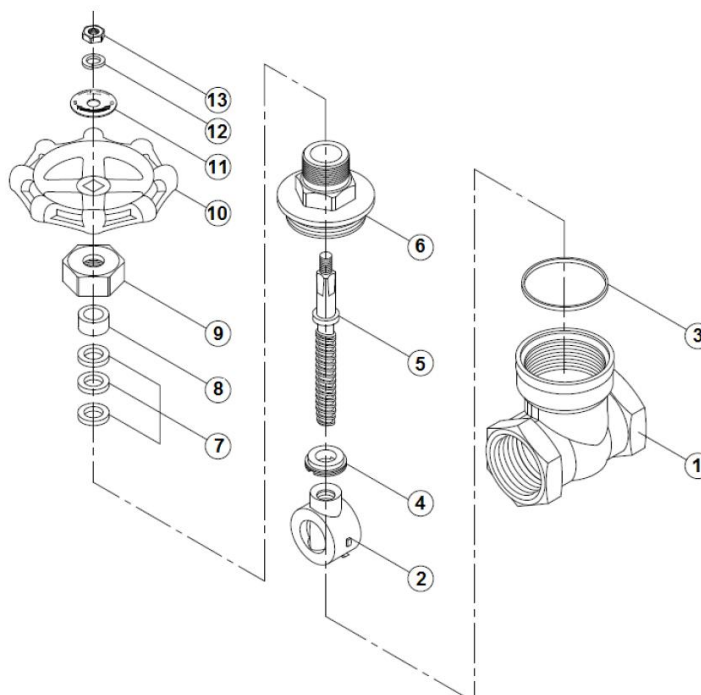
Coefficient de debit Kv (m³/h)

DN	½"	¾"	1"	1 ¼"	1 ½"	2"
Kv	19,18	35,43	57,72	96,69	154,63	254

Curbă presiune – temperatură

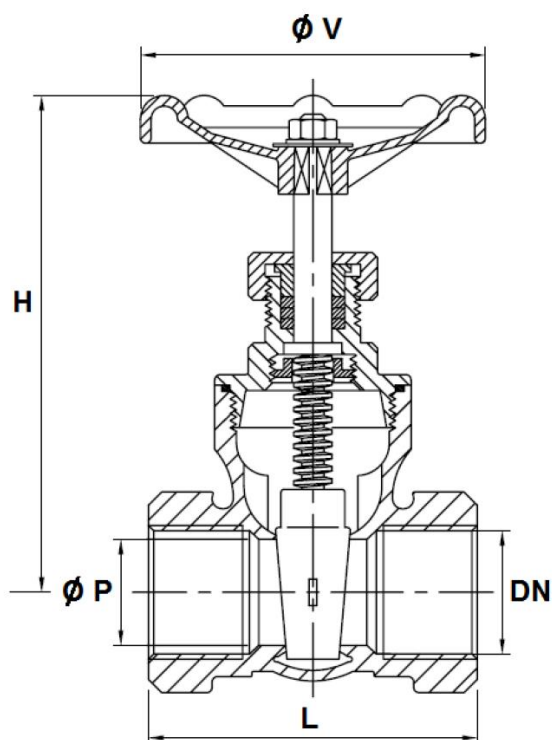


Componente



Reper	Denumire	Material
1	Corp	Inox ASTM A351 CF8M
2	Sertar	Inox ASTM A351 CF8M
3	Garnitură corp	PTFE
4	Piuliță	Inox 304
5	Tijă	Inox 316
6	Capac	Inox ASTM A351 CF8M
7	Preseturpă	PTFE
8	Presgarnitură	Inox 304
9	Piuliță presetupă	Inox 316
10	Roată manevră	Zamac
11	Placă de identificare	Aluminiu
12	Rondelă roată manevră	Inox 304
13	Piuliță roată manevră	Inox 304

Dimensiuni



DN	½"	¾"	1"	1 ¼"	1 ½"	2"
ϕP	15	20	25	32	40	50
L	55	60,5	65,5	76,5	85,5	95,5
H	92	97	108,5	123,5	146	162
ϕV	70	70	80	80	90	100
Kg.	0,44	0,57	0,74	1,12	1,55	2,25