

471 - ROBINET CU VENTIL DIN OȚEL CARBON PN 40



Caracteristici:

Dimensiuni: DN 15 – DN 200

Racord: flanșă GN 25/40

Temperatură de lucru:

- Min: -20°C
- Max: + 400°C

Presiunea max. de lucru: 40 bar

Materiale: oțel carbon turnat

A se respecta direcție de curgere.

Tija se va unge periodic.

Robinetul este livrat cu presetupa deșurubată; de înșurubat la montaj.

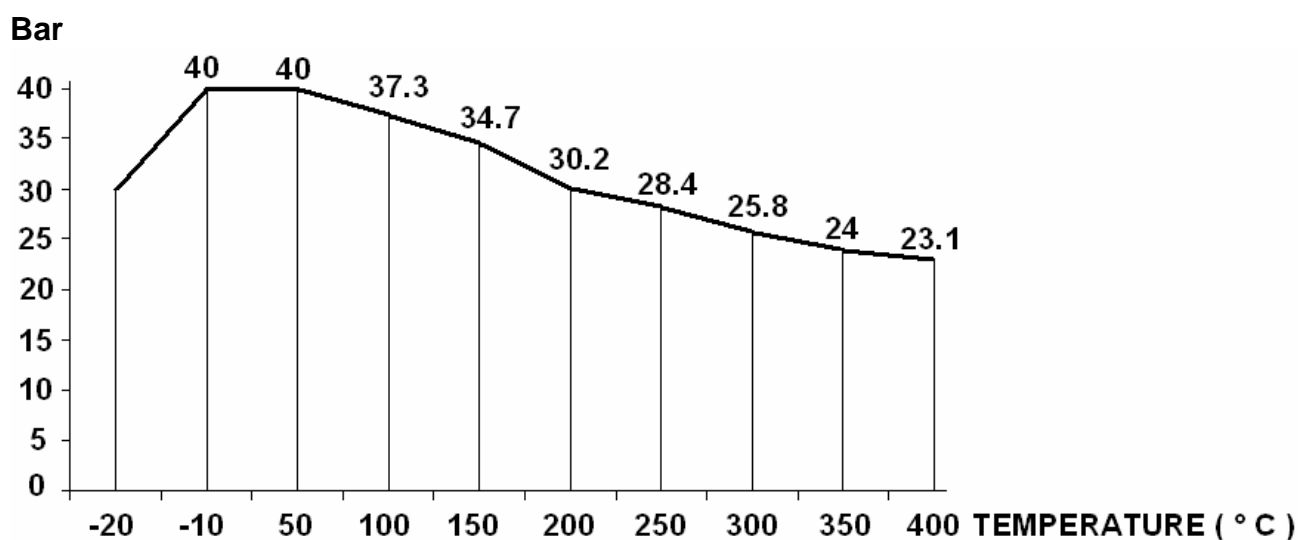
Tijă și scaun din oțel inox.

Finisaj: vopsit albastru RAL 5002

Robinetul este livrat cu presetupa nestrânsă; a se strânge la montaj.

Nu se recomandă folosirea la fluide termice.

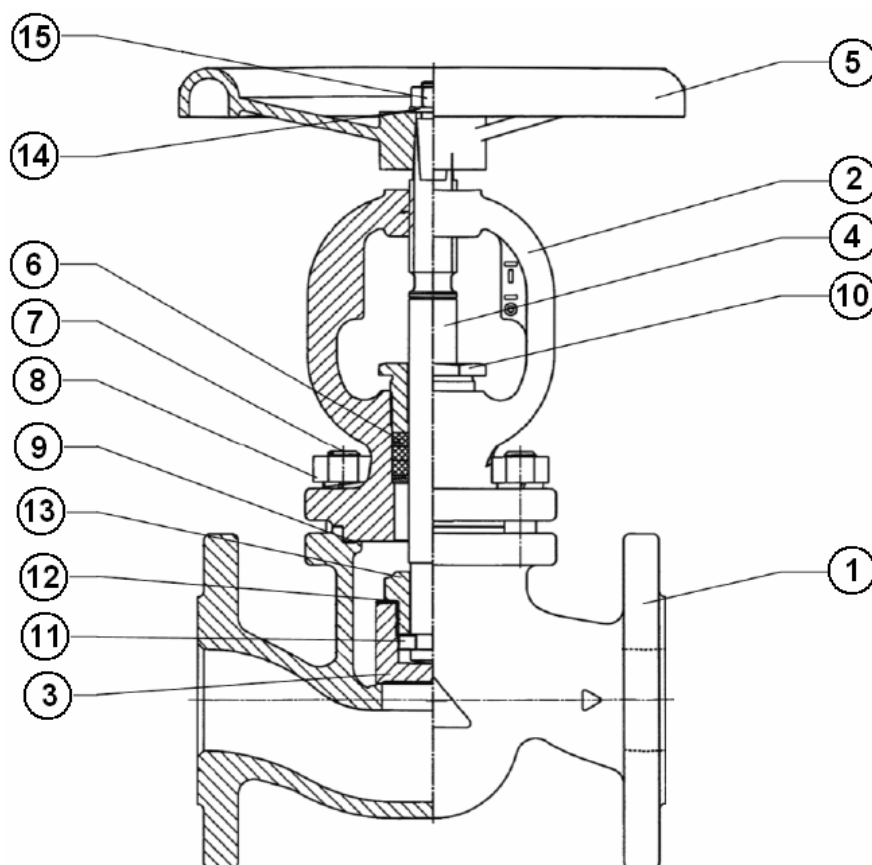
Diagrama Presiune – Temperatură



Coeficient de debit Kvs (m³/h)

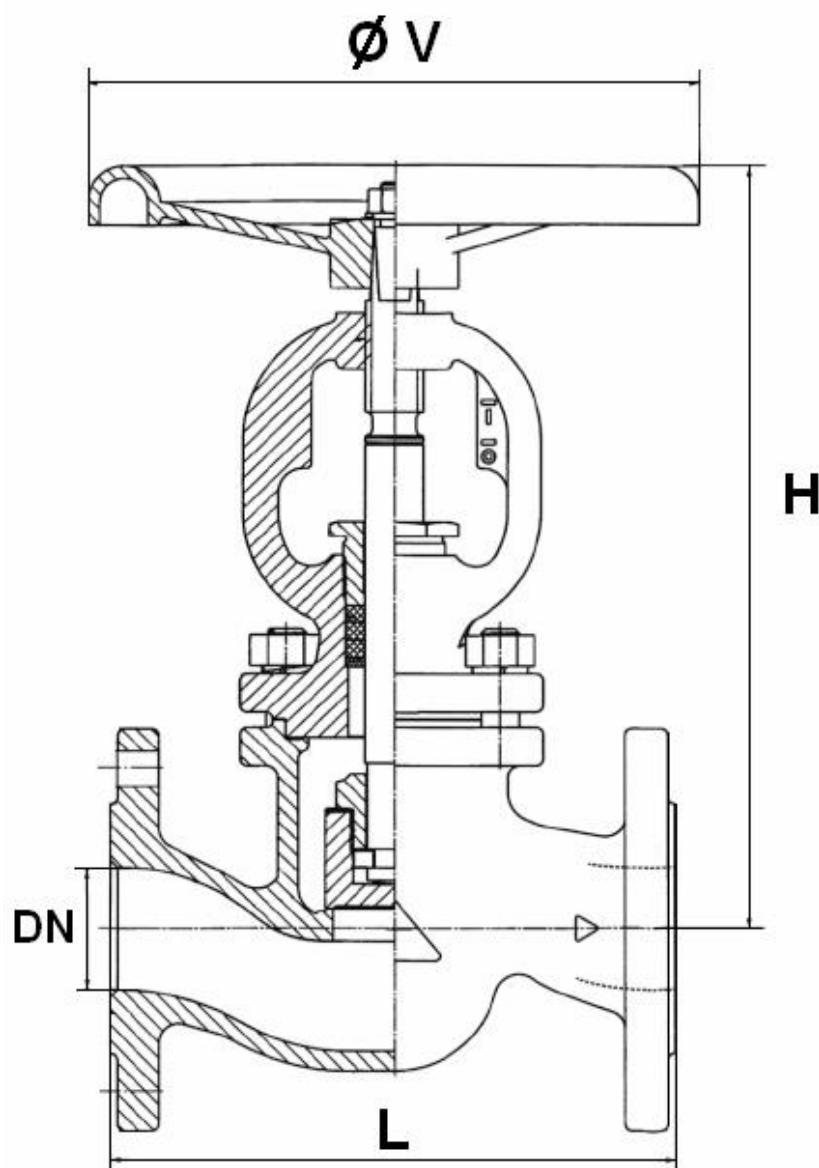
DN	15	20	25	32	40	50	65	80	100	125	150	200
Kvs	4,3	7	11	17,5	27	47	68	116	162	250	364	570

Componente



Reper	Denumire reper	Material
1	Corp	Oțel turnat A216 WCB (1.0619)
2	Capac	Oțel turnat A216 WCB (1.0619)
3	Disc	Inox 420 (1.4021)
4	Ax	Inox 420 (1.4021)
5	Roată de manevră	Fontă EN-GJS-400-18-LT
6	Presetupă	Grafit
7	Bulon	Oțel 42CrMo5 (1.7233)
8	Piuliță	Oțel C35 (1.1181)
9	Garnitură capac	Grafit + NiCr
10	Piuliță presetupă	Oțel 11SMnPb30 (1.0718)
11	Inel	Inox 420 (1.4021)
12	Șaibă	Inox 321 (1.4541)
13	Șurub	Inox 420 (1.4021)
14	Șaibă roată de manevră	Oțel galvanizat
15	Piuliță roată de manevră	Oțel galvanizat

Dimensiuni (mm)



DN	15	20	25	32	40	50	65	80	100	125	150	200
L	130	150	160	180	200	230	290	310	350	400	480	600
H (închis)	189	189	189	220	220	295	295	368	368	523	523	576
H (deschis)	195	195	195	230	230	311,5	311,5	393	393	563	563	668
Ø V	120	120	120	160	160	195	195	280	280	350	350	400
kg.	4,4	5,2	5,72	11,27	12,23	15,48	28	36	50	73,6	95	175

