

## 470 – ROBINET CU VENTIL DIN FONTĂ



### Caracteristici:

Dimensiuni: DN 15 – DN 200

Racord: flanșă PN 16

Temperatură de lucru:

- min. -10°C
- max. + 120°C

Presiune maximă de lucru: 16 bar

Materiale:

- Corp: fontă
- Scaun: inox
- Disc ventil: fontă

Nu se folosește la abur.

A se respecta direcție de curgere.

Tija se va unge periodic.

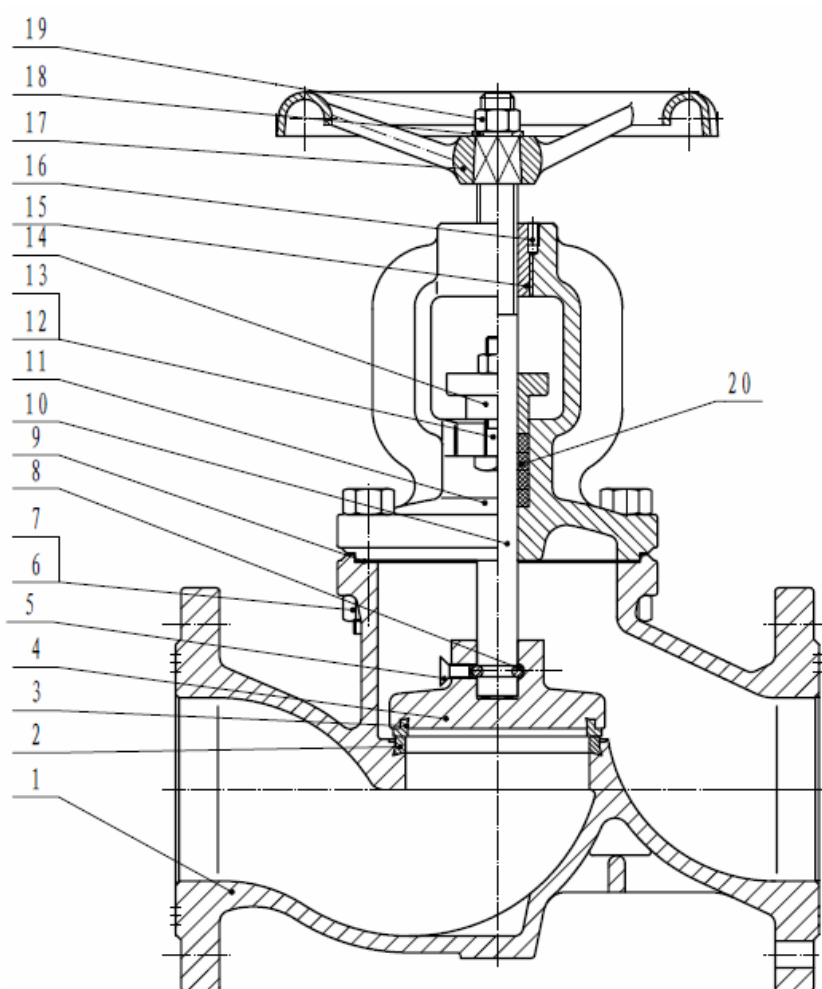
Robinetul este livrat cu preșetupa deșurubată; a se înșuruba la montaj.

Finisaj: vopsit gri RAL 7011; grosimea vopselei 90 μm.

### Coeficient de debit Kvs (m<sup>3</sup>/h)

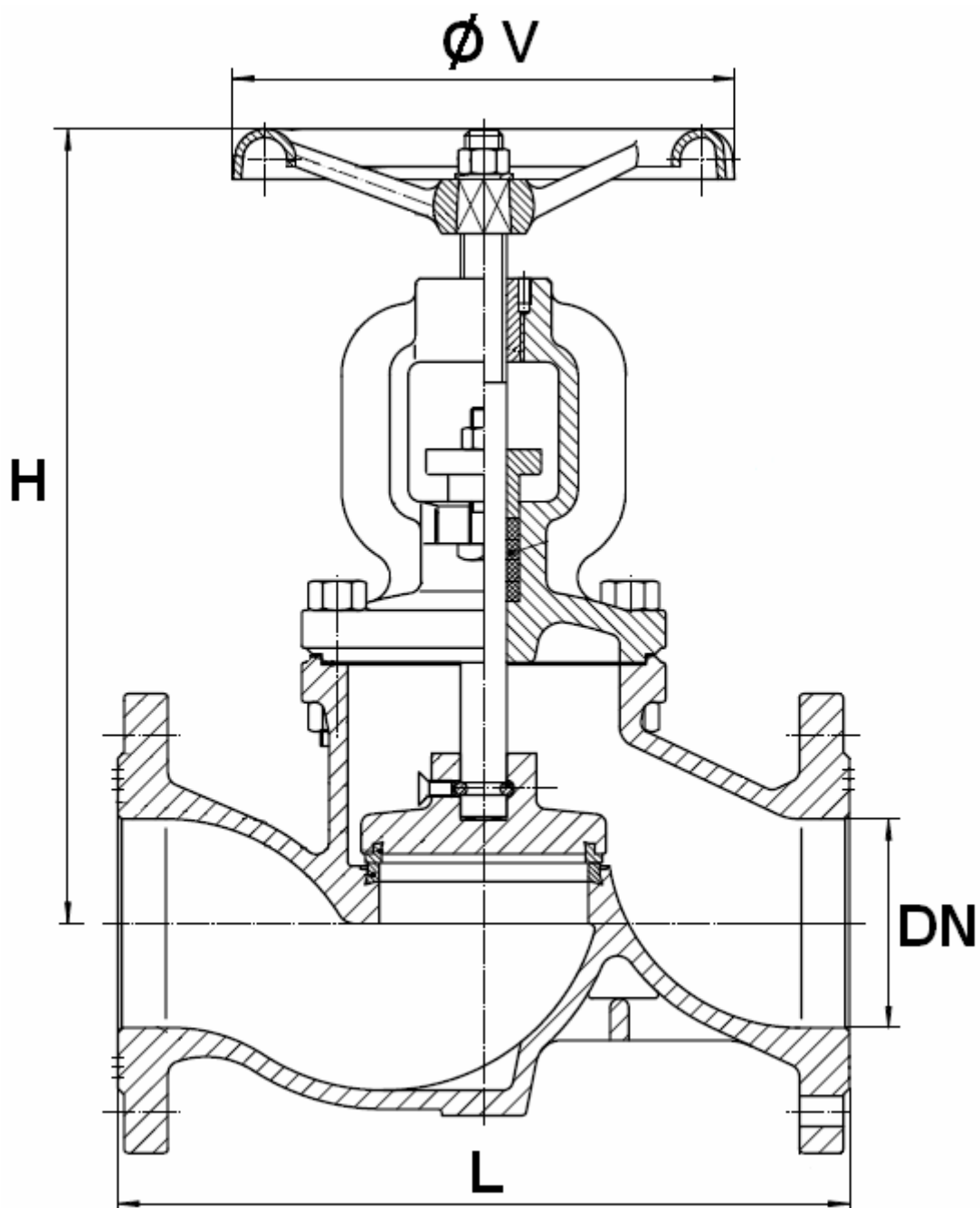
DN	15	20	25	32	40	50	65	80	100	125	150	200
Kvs	5,9	7,4	13	18	30	41	79	115	181	225	364	690

## Componente



Reper	Denumire	Material
1	Corp	Fontă EN EN GJL-250
2	Scaun corp	Inox 420
3	Inel de contact disc	Inox 420
4	Disc	Fontă EN EN GJL-250
5	Piuliță capac	Oțel RSt37-2 ( 1.0038 )
6	Șurub capac	Oțel RSt37-2 ( 1.0038 )
7	Piuliță capac	Oțel RSt37-2 ( 1.0038 )
8	Bilă	Oțel 100Cr6
9	Garnitură capac	Grafit
10	Tijă	Inox 420
11	Capac	Fontă EN EN GJL-250
12-13	Șurub strângere presetupă	Oțel RSt37-2 ( 1.0038 )
14	Piuliță strângere presetupă	Fontă EN GJS-500-7
15	Piuliță tijă	Alamă
16	Șurub	Oțel RSt37-2 ( 1.0038 )
17	Volantă	Fontă EN EN GJL-250
18	Șaibă volantă	Oțel RSt37-2 ( 1.0038 )
19	Piuliță volantă	Oțel RSt37-2 ( 1.0038 )
20	Presetupă	Grafit

## Dimensiuni



DN	15	20	25	32	40	50	65	80	100	125	150	200
L	130	150	160	180	200	230	290	310	350	400	480	600
H închis	161.5	169	187	223	233.5	261.5	293	341	381	419	485	569
H deschis	183	191	216	255	277	304	335	380	426	480	555	660
$\varnothing V$	100	100	120	120	140	140	200	200	240	280	315	360
Kg.	3.3	4	5.5	8.5	10.75	14.57	19.3	26.7	35.4	59	78	136

