

737-747 ROBINET SFERIC 3 PIESE - OȚEL CARBON/INOX - PN 63



Caracteristici:

Dimensiuni: 1/4" - 4"

Racord: filet MM/sudură cap la cap/mufare cu sudură

Temperatură de lucru:

Min: -30°C – inox

Min: -20°C – oțel carbon

Max: + 200°C

Presiune maximă de lucru: 63 bar până la 2", de la 2 1/2" 40 bar

Materiale: Oțel carbon sau oțel inox

Motorizabil cu montare directă a servomotorului.

Scaun PTFE + inox

Antiex.

Trecere totală.

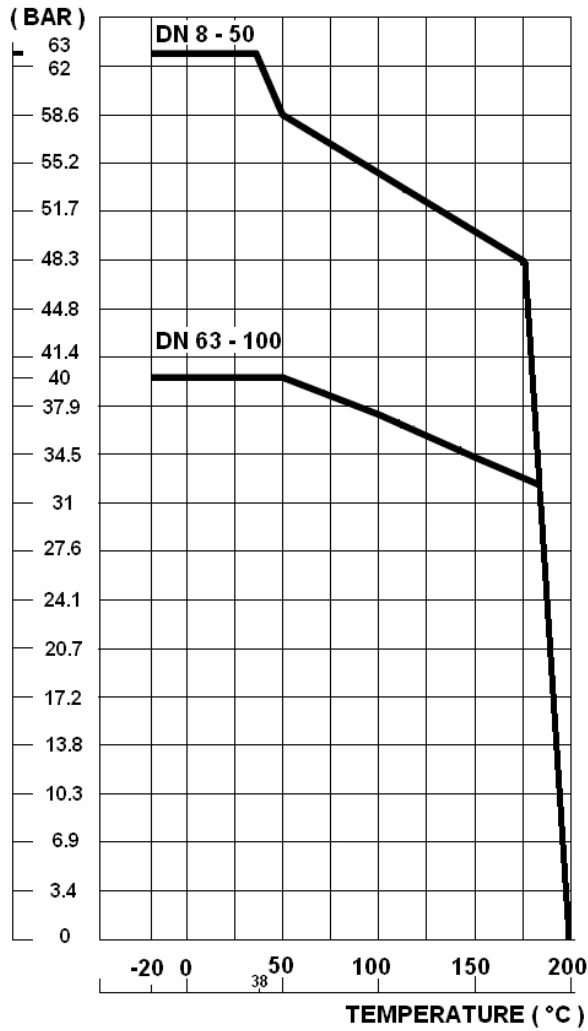
Manetă blocabilă.

Utilizare la abur: până la max. 15 bar.

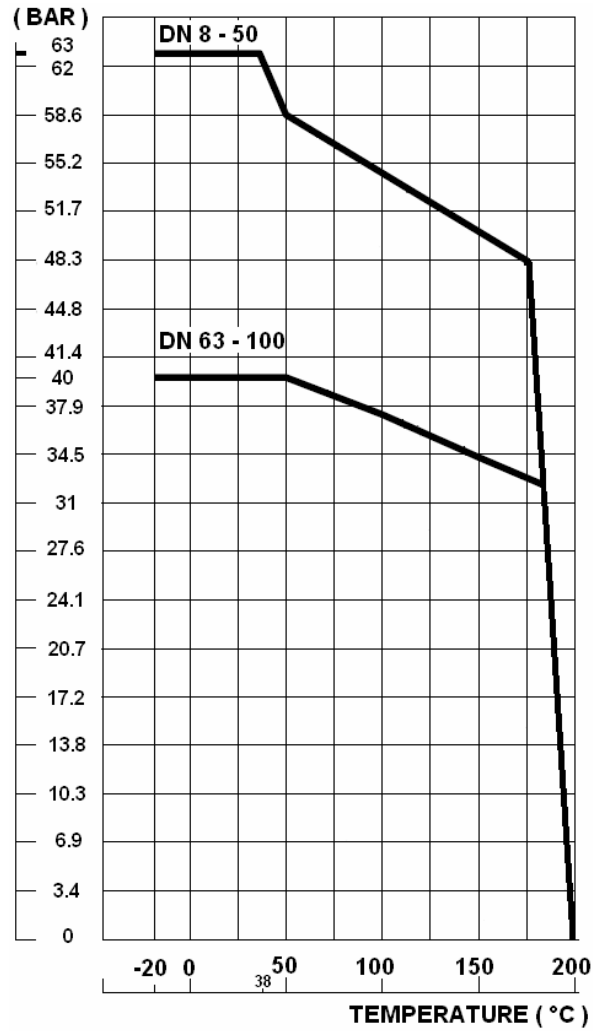
Presetupă cu compensare joc cu șaiabă elastică

Curba Presiune - Temperatură

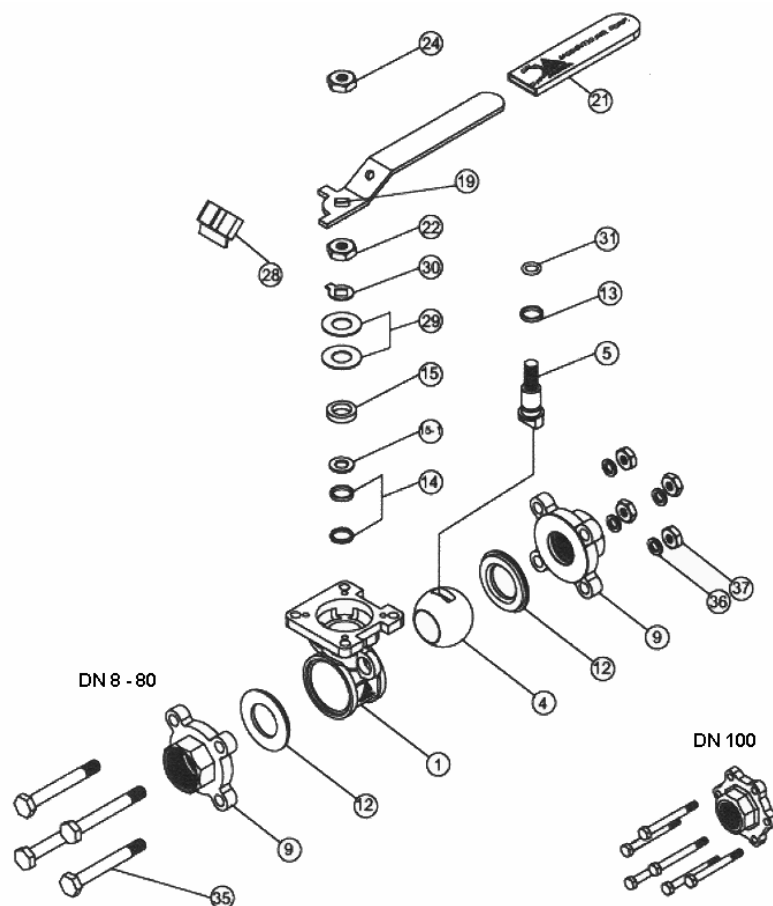
Oțel carbon (seriile 737-738-739)



Oțel inox (seriile 747-748-749)



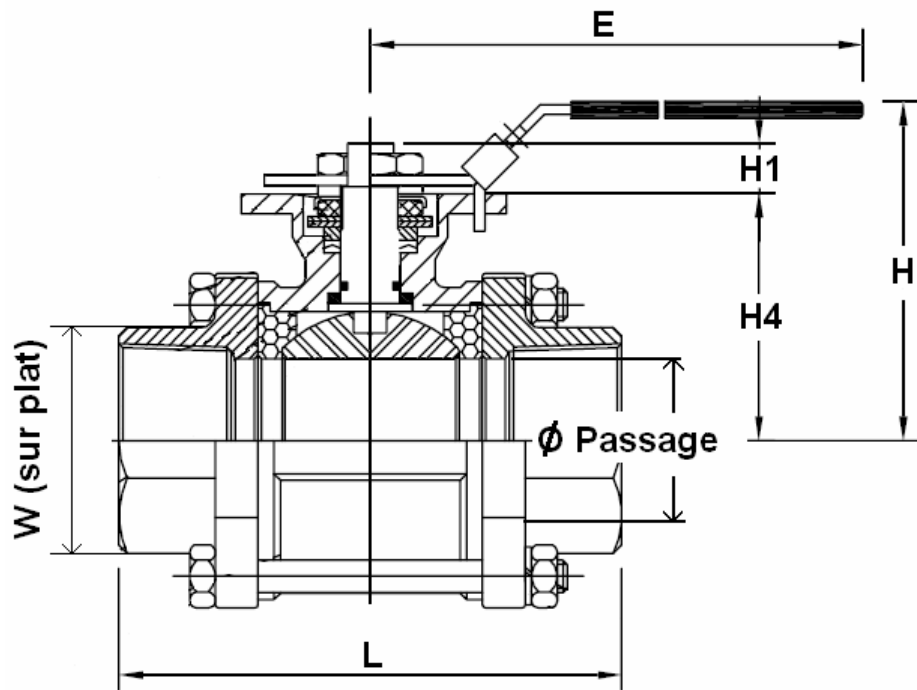
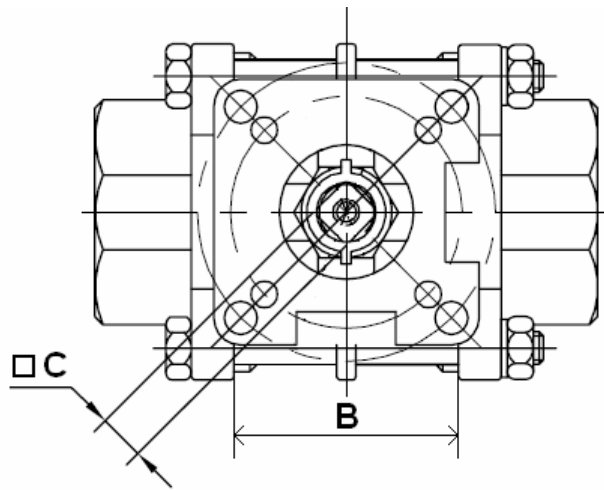
Componente



LEGENDĂ

Reper	Denumire reper	737/738/739	747/748/749
1	Corp	ASTM A216 WCB	ASTM A351 CF8M
4	Sferă	ASTM A351 CF8M	
5	Ax	Inox 316	
9	Racord	ASTM A216 WCB	ASTM A351 CF8M
12	Scaun	PTFE + 50% inox 316	
13	Inel	PTFE + 25% grafoil	
14	Presetupă	PTFE + 25% grafoil	
15-1	Garnitură	PTFE + 25% grafoil	
15	Distanțier	Inox 304	
19	Manetă	Inox 304	
21	Teacă manetă	Plastic	
22	Piuliță presetupă	Inox 304	
24	Piuliță manetă	Inox 304	
28	Sistem de blocare	Inox 304	
29	Șaibă elastică	Inox 301	
30	Șaibă de blocare	Inox 304	
31	Garnitură ax	FKM	
35	Tirant	Inox 304	
36	Șaibă tirant	Inox 304	
37	Piuliță tirant	Inox 304	

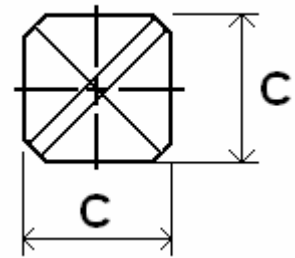
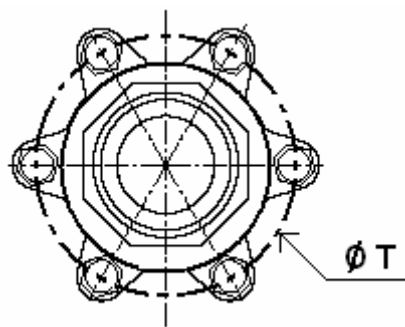
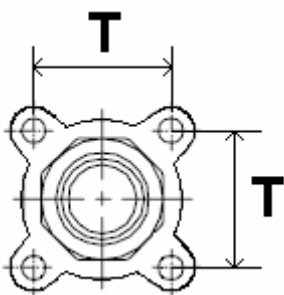
DIMENSIUNI SERII FILETATE 737 – 747 (mm)



DN 1/4" - 3"

DN 4"

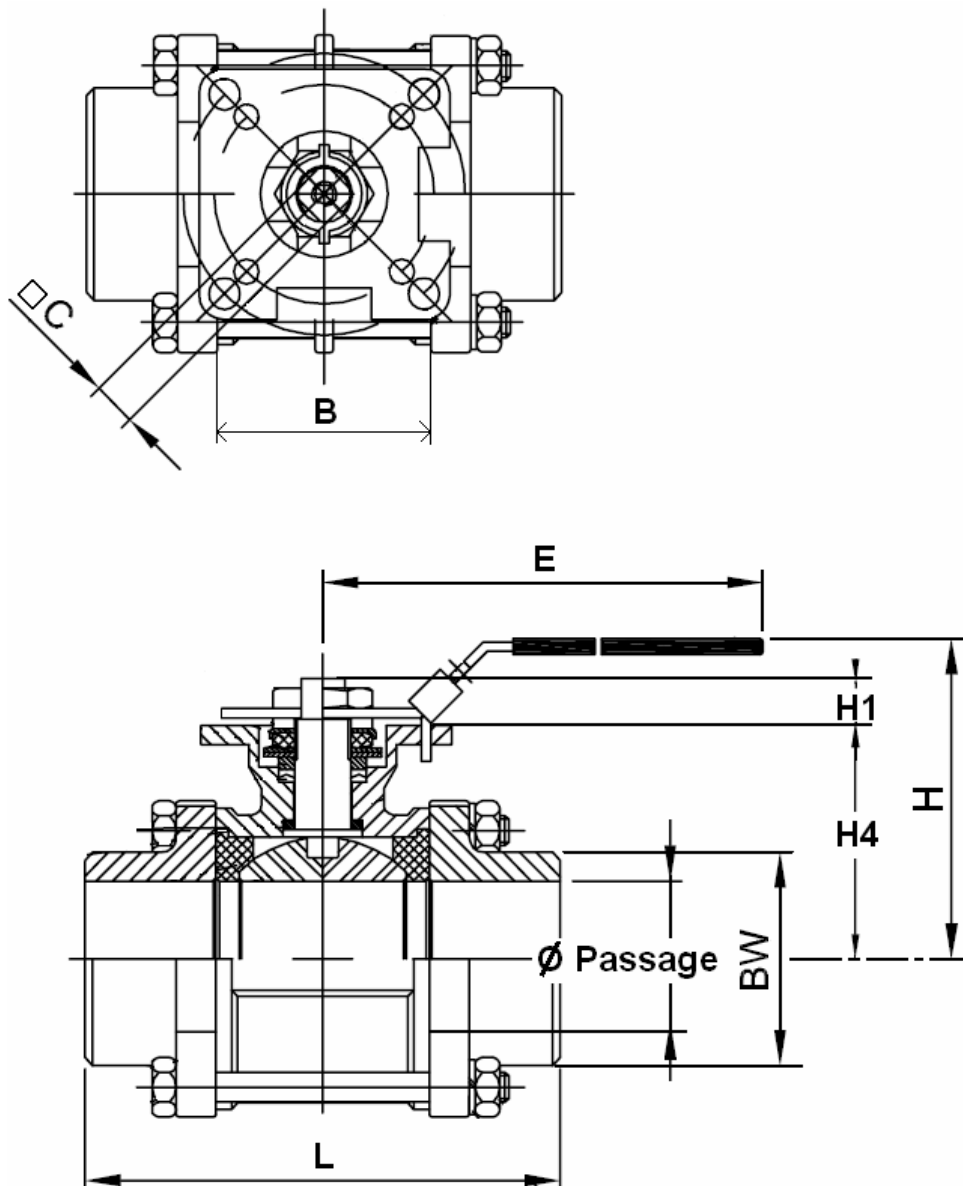
Dimensiuni ax



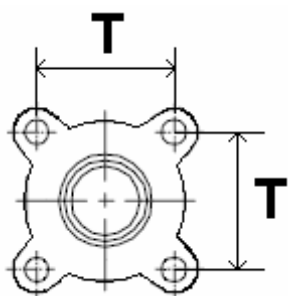
Seriiile 737 747 oțelcarbon/inox racord cu filet MM

DN	1/4"	3/8"	1/2"	3/4"	1"	1 1/4"	1 1/2"	2"	2 1/2"	3"	4"
Ø Trecere	11,5	12,5	15	20	25	32	38	50	65	80	100
L	63,5	63,5	63,5	72,5	81	94,5	108	121,5	157,5	190	225
B	22,5	22,5	22,5	27,5	34	42,5	52	63,5	85,5	102	129
E	112	112	112	112	136	185	197,9	197,9	264	264	325
H	73	73	73	80,8	90,5	98,7	115,3	124	155	208,5	216,7
H1	8,5	8,5	8,5	8,5	11,4	11,4	14	13,7	18	18	23
H4	37	37	37	45	53,5	59	74,8	83,5	108,8	118,3	153,8
C	9	9	9	9	9	9	14	14	17	17	17
T	31	31	31	35	41	49	59	71	91	107	195
W	28	28	28	34	42	50	58	70	88	103	128
kg.	0,64	0,62	0,58	0,75	1,03	1,62	2,5	3,7	7,8	11,3	22

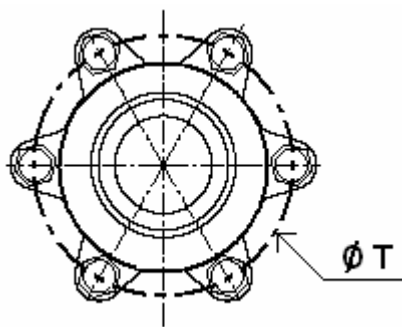
DIMENSIUNI SERIILE 738 748 – Racordare prin sudură cap la cap (mm)



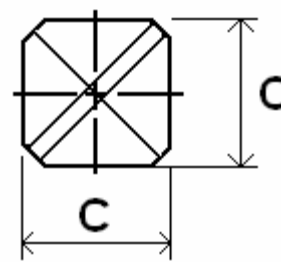
DN 1/4" - 3"



DN 4"



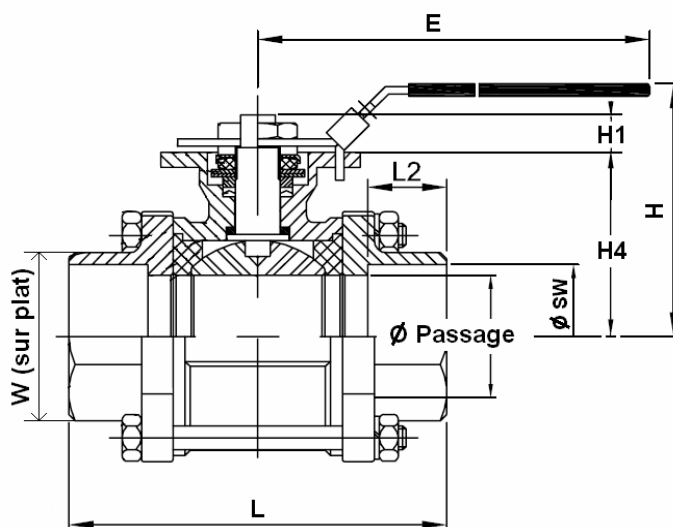
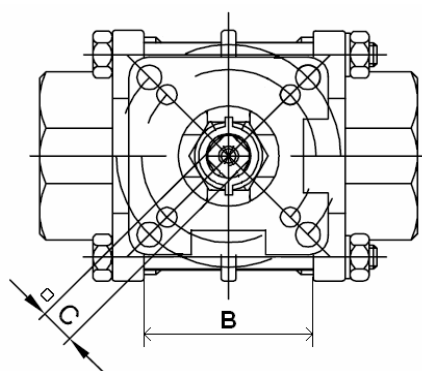
Dimensiuni ax



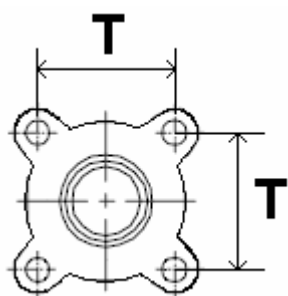
Serile 738 748 oțelcarbon/inox racord cu sudură cap la cap

DN	1/4"	3/8"	1/2"	3/4"	1"	1 1/4"	1 1/2"	2"	2 1/2"	3"	4"
Ø Trecere	11,5	12,5	15	20	25	32	38	50	65	80	100
L	63,5	63,5	63,5	72,5	81	94,5	108	121,5	157,5	190	225
B	22,5	22,5	22,5	27,5	34	42,5	52	63,5	85,5	102	129
E	112	112	112	112	136	185	197,9	197,9	264	264	325
H	73	73	73	80,8	90,5	98,7	115,3	124	155	208,5	216,7
H1	8,5	8,5	8,5	8,5	11,4	11,4	14	13,7	18	18	23
H4	37	37	37	45	53,5	59	74,8	83,5	108,8	118,3	153,8
C	9	9	9	9	9	9	14	14	17	17	17
T	31	31	31	35	41	49	59	71	91	107	195
Ø BW	13,7	17,1	21,3	26,7	33,4	42,2	48,3	60,3	73	88,9	114,3
kg.	0,55	0,58	0,57	0,71	1	1,56	2,5	3,6	7,6	10,98	21

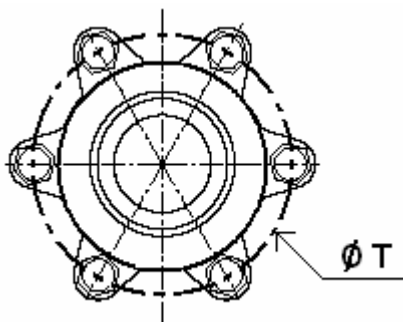
DIMENSIUNI SERIILE 739 749 – Racordare prin mufare și sudură (mm)



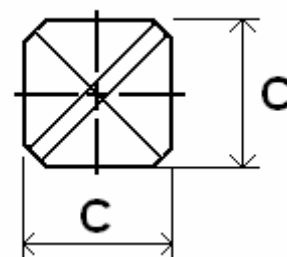
DN 1/4" - 3"



DN 4"



Dimensiuni ax



Seriile 739 749 oțelcarbon/inox racord mufare și sudură

DN	1/4"	3/8"	1/2"	3/4"	1"	1 1/4"	1 1/2"	2"	2 1/2"	3"	4"
Ø Trecere	11,5	12,5	15	20	25	32	38	50	65	80	100
L	63,5	63,5	63,5	72,5	81	94,5	108	121,5	157,5	190	225
B	22,5	22,5	22,5	27,5	34	42,5	52	63,5	85,5	102	129
E	112	112	112	112	136	185	197,9	197,9	264	264	325
H	73	73	73	80,8	90,5	98,7	115,3	124	155	208,5	216,7
H1	8,5	8,5	8,5	8,5	11,4	11,4	14	13,7	18	18	23
H4	37	37	37	45	53,5	59	74,8	83,5	108,8	118,3	153,8
C	9	9	9	9	9	9	14	14	17	17	17
T	31	31	31	35	41	49	59	71	91	107	195
W	28	28	28	34	42	50	58	70	88	103	128
Ø SW	14,2	17,5	21,8	27,4	34,1	42,7	49	61	77	90,2	115,3
kg.	0,64	0,62	0,58	0,74	1,03	1,62	2,5	3,67	7,7	10,98	21