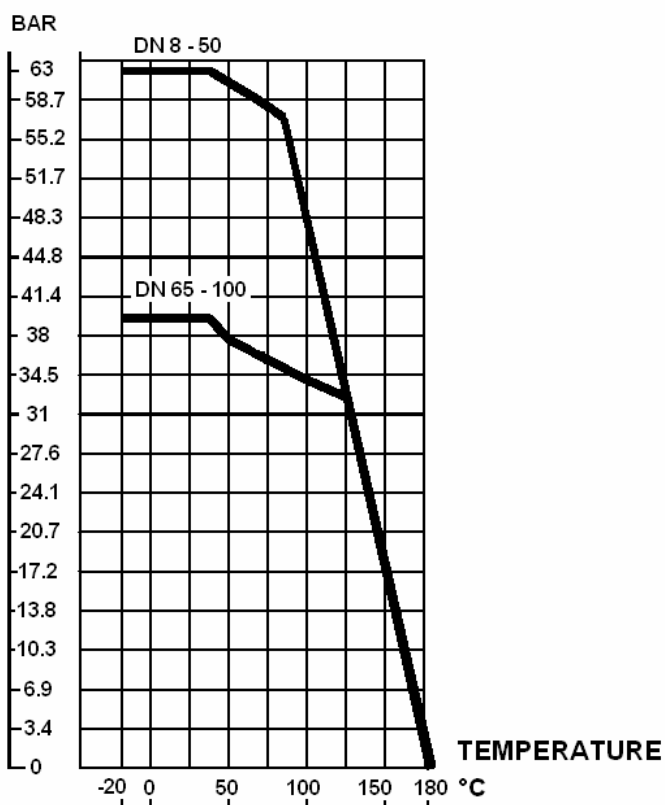


796/797/798/7961 - 790/791/792/744 – ROBINET SFERIC 3 PIESE PN 63



Curbă Presiune – Temperatură/Caracteristici tehnice

PRESSION



Dimensiuni: 1/4" - 4"

Racord:

- Filet MM – seriile 790/796
- Sudură exterioară – seriile 792/798
- Sudură cap la cap – seriile 791/797

Temperatură de lucru:

Min: -20°C; Max: + 180°C

Presiune maximă de lucru: 63 bar

Materiale:

- Oțel carbon –seriile 706/797/798
- Oțel inox – seriile 790/791/792

Trecere totală.

Manetă blocabilă.

Trecere totală.

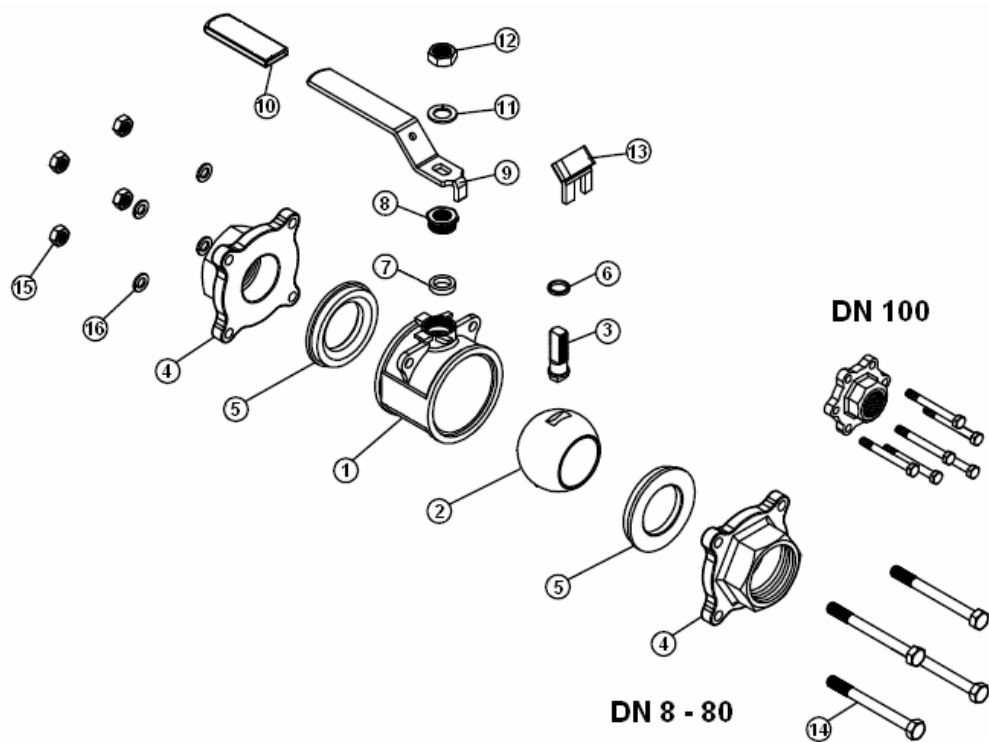
Presetupă PTFE.

VARIANTE CONSTRUCTIVE

- 796 – oțel carbon – racord cu filet cilindric BSPP (ISO 228)
- 797 – oțel carbon – racord prin sudură cap la cap

- 798 – oțel carbon – racord prin mufare cu sudură
- 7961 – oțel carbon – racord cu filet conic NPT (AISI B1.20)
- 790 – oțel inox – racord cu filet cilindric BSPP (ISO 228)
- 791 – oțel inox – racord prin sudură cap la cap
- 792 – oțel inox – racord prin mufare cu sudură
- 744 – oțel inox – racord cu filet conic NPT AISI B1.20)

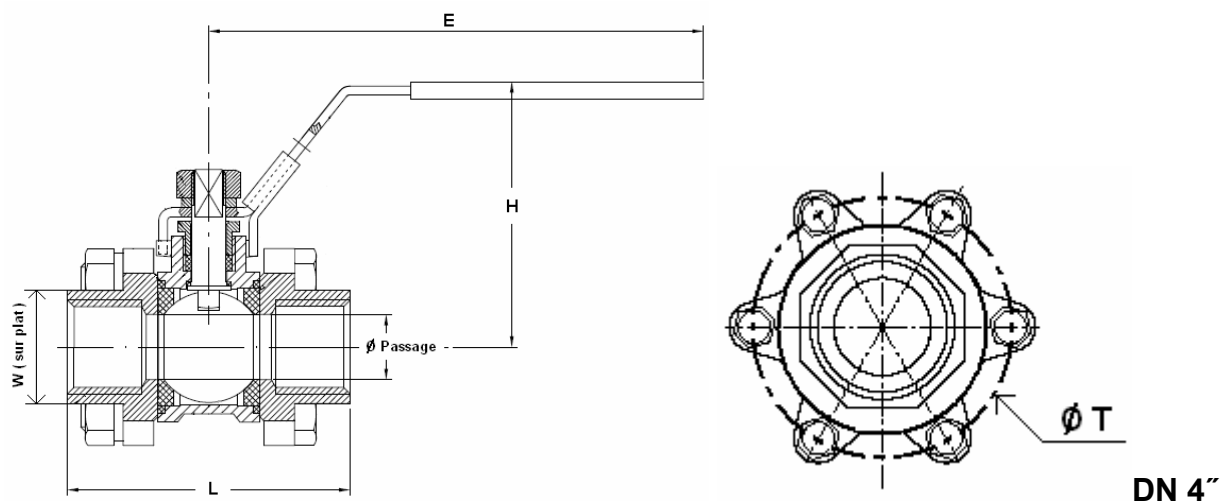
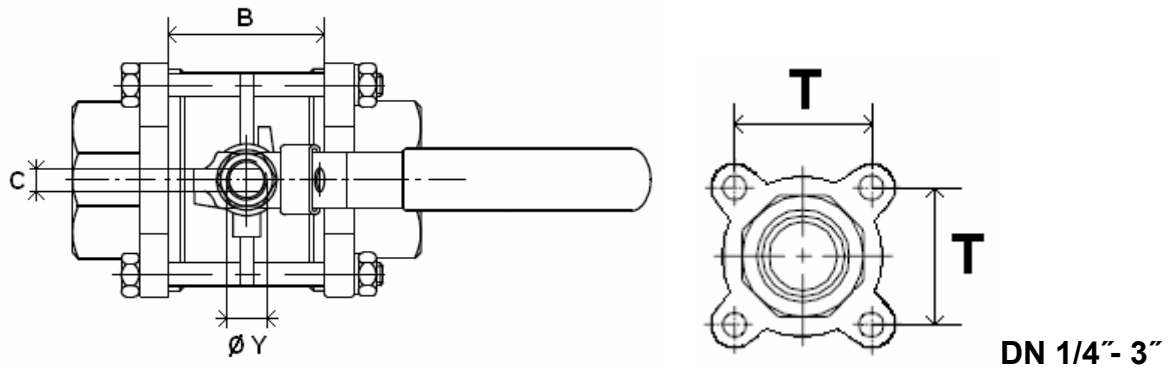
COMPONENTE



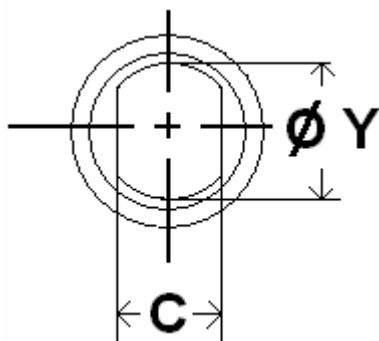
LEGENDĂ

Reper	Denumire reper	796/797/798	790/791/792
1	Corp	ASTM A216 WCB	Inox 316
2	Sferă	Inox 304	Inox 316
3	Ax	Inox 304	Inox 316
4	Racord	ASTM A216 WCB	Inox 316
5	Scaun	PTFE + 15% sticlă	
6	Inel	PTFE	
7	Presetupă	PTFE	
8	Piuliță presetupă	Inox 304	
9	Manetă	Inox 304	
10	Teacă manetă	Plastic	
11	Șaibă manetă	Inox 304	
12	Piuliță manetă	Inox 304	
13	Sistem de blocare	Inox 304	
14	Tirant	Inox 201	
15	Piuliță tirant	Inox 304	
16	Șaibă tirant	Inox 304	

Dimensiuni variantele racord filetat 790/744/796 (mm)



Dimensiuni ax



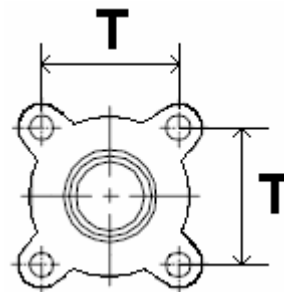
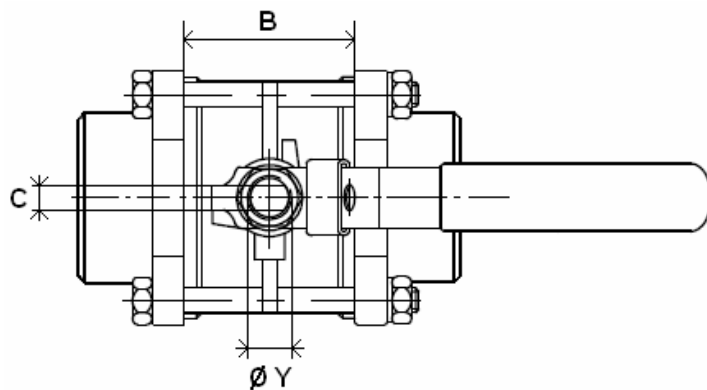
Seria 790/744 oțel inox racord cu filet MM

DN	1/4"	3/8"	1/2"	3/4"	1"	1 1/4"	1 1/2"	2"	2 1/2"	3"	4"
Ø Trecere	9,2	12,8	15	20	25	32	38	50	65	80	100
L	60	60	63	70	82	96	107	124	164,6	182,7	217,7
B	22	22	23,3	28	34	43	49	62,4	88,1	100,2	119,1
E	108	108	113	113	135	135	160	160	230	230	335
H	52	52	63	68	79	88	97	108	128	140	172
Ø Y	8	8	8	8	10	10	12	12	14	14	20
C	5	5	5	5	6,5	6,5	8,5	8,5	9,8	9,8	16
T	27,2	27,2	31,8	40	45	53	63,3	78,8	98,3	116,6	200,5
W	18	22	26	33	40	48	55	67	84,5	101	127
kg.	0,33	0,34	0,49	0,64	0,96	1,37	2,2	3,75	6,85	10,2	20,5

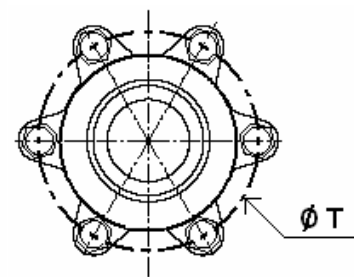
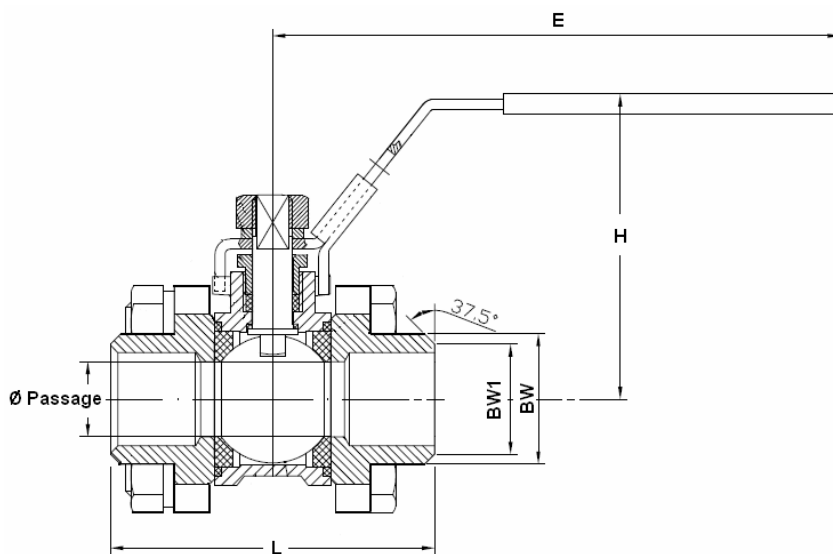
Seria 796 oțel carbon racord cu filet MM

DN	1/4"	3/8"	1/2"	3/4"	1"	1 1/4"	1 1/2"	2"	2 1/2"	3"	4"
Ø Trecere	9,2	12,8	15	20	25	32	38	50	65	80	100
L	59	60	65,5	76,5	86,2	103,1	118	131,5	164,5	182,7	229,6
B	20	22	23,3	30,8	37,8	47	57	68	86,1	98,2	126,1
E	108	108	113	113	135	135	160	160	230	230	335
H	52	52	63	68	79	88	97	108	128	140	172
Ø Y	8	8	8	8	10	10	12	12	14	14	20
C	5	5	5	5	6,5	6,5	8,5	8,5	10	10	16
T	25	28	32	40	45	53	64	79	98	116	198
W	20	22	26	33	40	48	55	67	87	101	130
kg.	0,33	0,34	0,52	0,78	1,08	1,64	2,78	4,27	8,2	13	26

Dimensiuni variantele racord sudură cap la cap 791/797 (mm)

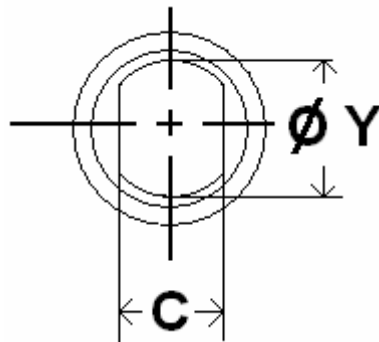


DN 1/4" - 3"



DN 4"

Dimensiuni ax



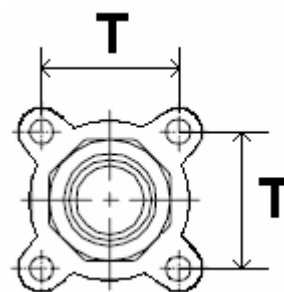
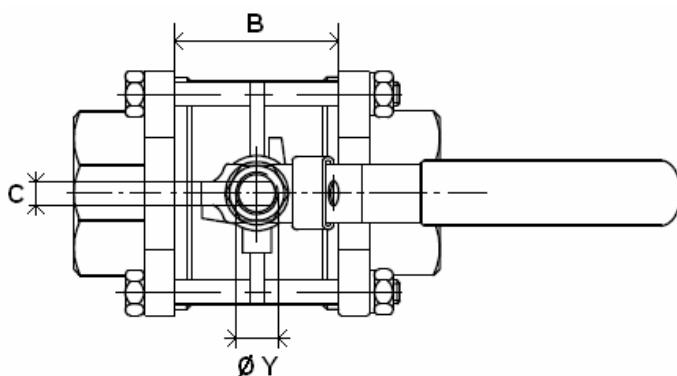
Seria 791 oțel inox racord cu sudură cap la cap

DN	1/4"	3/8"	1/2"	3/4"	1"	1 1/4"	1 1/2"	2"	2 1/2"	3"	4"
Ø Trecere	9,2	12,8	15	20	25	32	38	50	65	80	100
L	60	60	63	70	82	96	107	124	162,6	180,7	221,7
B	22	22	23,3	28	34	43	49	62,4	88,1	100,2	119,1
E	108	108	113	113	135	135	160	160	230	230	335
H	52	52	63	68	79	88	97	108	128	140	172
Ø Y	8	8	8	8	10	10	12	12	14	14	20
C	5	5	5	5	6,5	6,5	8,5	8,5	9,8	9,8	16
T	27,2	27,2	31,8	40	45	53	63,3	78,8	98,3	116,6	200,5
BW	14	17,5	22	27,5	34	43	49	61	76,5	90	115
BW1	12	14,5	17	22,5	28,6	36	43	54	68	84	104
kg.	0,33	0,33	0,49	0,64	0,96	1,37	2,2	3,75	6,85	10,2	20,5

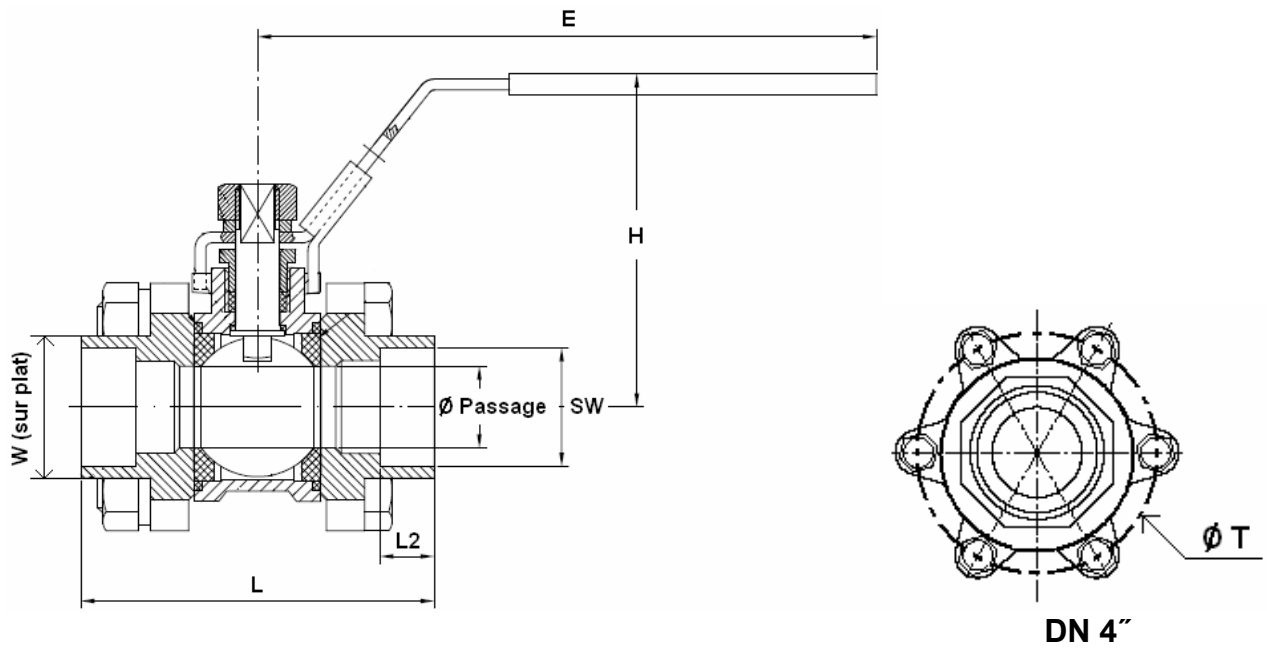
Seria 797 oțel carbon racord cu sudură cap la cap

DN	1/4"	3/8"	1/2"	3/4"	1"	1 1/4"	1 1/2"	2"	2 1/2"	3"	4"
Ø Trecere	9,2	12,8	15	20	25	32	38	50	65	80	100
L	59	60	65,5	76,5	86,2	103,1	118	131,5	174,5	192,7	239,6
B	20	22	23,3	30,8	37,8	47	57	68	96,1	108,2	136,1
E	108	108	113	113	135	135	160	160	230	230	335
H	52	52	63	68	79	88	97	108	128	140	172
Ø Y	8	8	8	8	10	10	12	12	14	14	20
C	5	5	5	5	6,5	6,5	8,5	8,5	10	10	16
T	25	28	32	40	45	53	64	79	98	116	198
BW	14	17,5	22	27,5	34	43	49	61	76,5	90	115
BW1	12	14,5	17	22,5	28,6	36	43	54	68	84	104
kg.	0,33	0,34	0,52	0,78	1,08	1,64	2,78	4,27	8,2	13	26

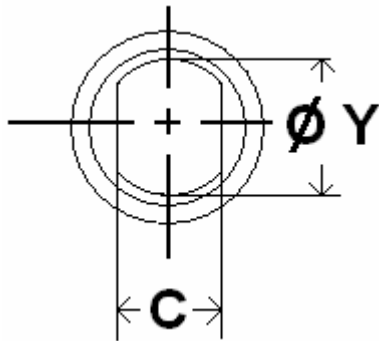
Dimensiuni varianta racord mufare cu sudură 792/798 (mm)



DN 1/4" - 3"



Dimensiuni ax



Seria 792 oțel inox racord mufare cu sudură

DN	1/4"	3/8"	1/2"	3/4"	1"	1 1/4"	1 1/2"	2"	2 1/2"	3"	4"
Ø Trecere	9,2	12,8	15	20	25	32	38	50	65	80	100
L	60	60	63	70	82	96	107	124	164,6	182,7	217,7
B	22	22	23,3	28	34	43	49	62,4	88,1	100,2	119,1
L2	10	10	10	13	13	13	13	16	16	16	19
E	108	108	113	113	135	135	160	160	230	230	335
H	52	52	63	68	79	88	97	108	128	140	172
Ø Y	8	8	8	8	10	10	12	12	14	14	20
C	5	5	5	5	6,5	6,5	8,5	8,5	9,8	9,8	16
T	27,2	27,2	31,8	40	45	53	63,3	78,8	98,3	116,6	200,5
W	18	22	26	33	40	48	55	67	84,5	101	127
SW	14,1	17,6	21,9	27,4	34,2	42,8	48,8	61,1	77	89,9	115,4
kg.	0,33	0,33	0,49	0,64	0,96	1,37	2,2	3,75	6,85	10,2	20,5

Seria 798 oțel carbon racord mufare cu sudură

DN	1/4"	3/8"	1/2"	3/4"	1"	1 1/4"	1 1/2"	2"	2 1/2"	3"	4"
Ø Trecere	9,2	12,8	15	20	25	32	38	50	65	80	100
L	59	60	65,5	76,5	86,2	103,1	118	131,5	174,5	192,7	239,6
B	20	22	23,3	30,8	37,8	47	57	68	96,1	108,2	136,1
L2	10	10	10	13	13	13	13	16	16	16	19
E	108	108	113	113	135	135	160	160	230	230	335
H	52	52	63	68	79	88	97	108	128	140	172
C	5	5	5	5	6,5	6,5	8,5	8,5	10	10	16
Ø Y	8	8	8	8	10	10	12	12	14	14	20
T	25	28	32	40	45	53	64	79	98	116	198
W	20	22	26	33	40	48	55	67	87	101	130
SW	14,1	17,6	21,9	27,4	34,2	42,8	48,8	61,1	77	89,9	115,4
kg.	0,33	0,33	0,52	0,78	1,08	1,64	2,78	4,27	8,2	13	26

Instrucțiuni de montaj și întreținere

- Înainte de montaj se curăță țeava de impurități care ar putea deteriora etanșeitarea și sfera
- Țevile trebuie să fie perfect aliniată și fixate pe suporturi astfel încât robinetul să nu fie supus la nici un fel de tensiuni exterioare. Se recomandă folosirea unui șablon pentru control.
- Strângerea robinetului și a tiranților trebuie să se facă cu respectarea cuplului indicat de fabricant astfel încât să nu provoace deformarea tiranților.
- Se recomandă închiderea și deschiderea robinetului 1 – 2 ori pe an.