

715 ROBINET SFERIC 2 PIESE INOX PN 64



Caracteristici:

Dimensiuni: 1/4" - 3"

Racord: filetat MM

Temperatură de lucru: min. -30°C; max. + 180°C

Presiune max. de lucru: 64 bar

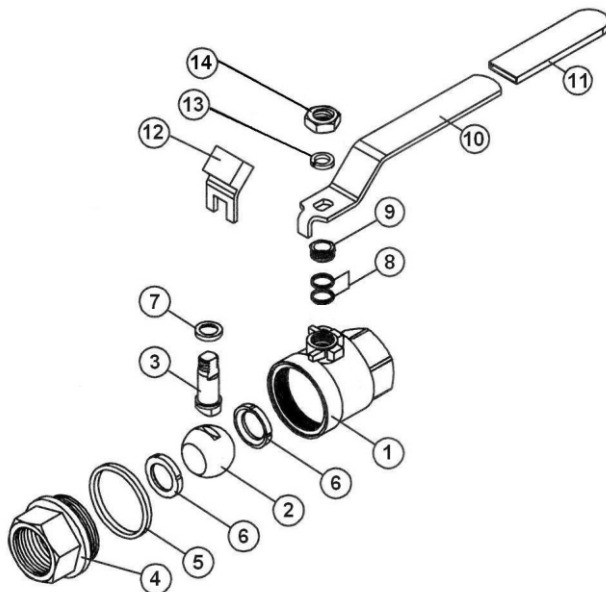
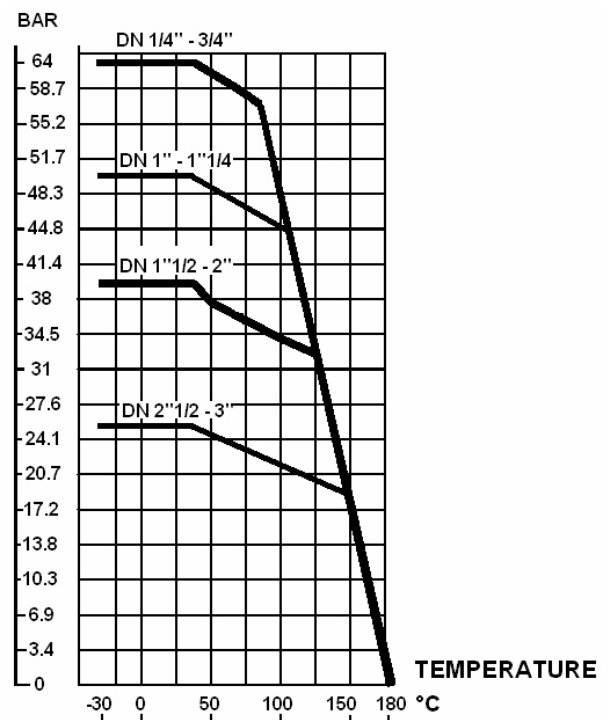
Materiale: oțel inox

Trecere totală.

Manetă blocabilă.

Sferă plină.

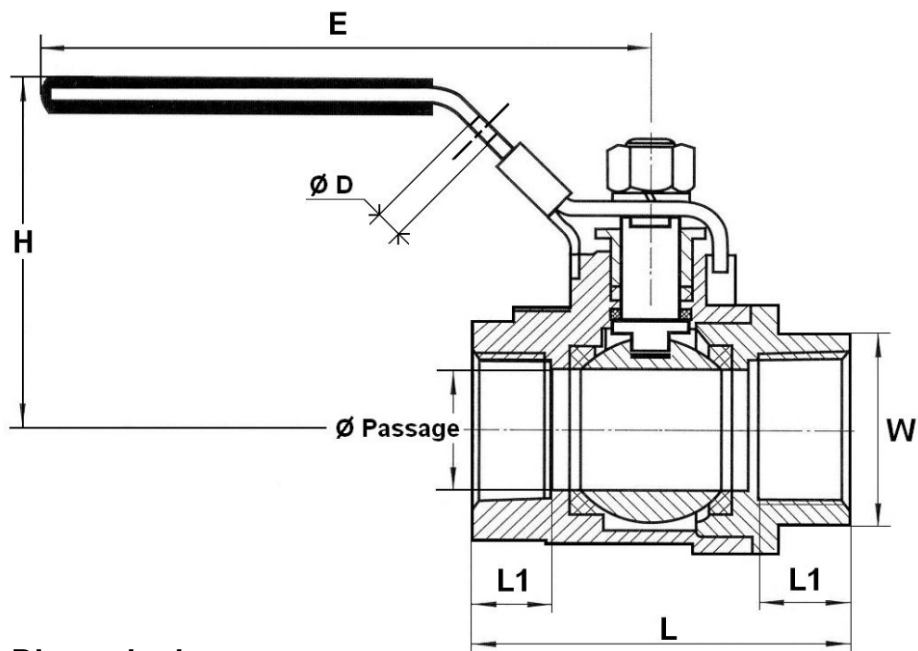
Curba Presiune - Temperatură



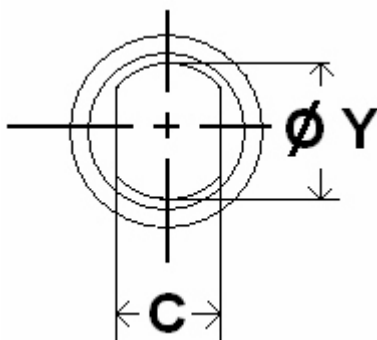
Legendă

Reper	Denumire reper	Material
1	Corp	ASTM A351 CF8M
2	Sferă	ASTM A351 CF8M
3	Ax	Inox 316
4	Niplu	ASTM A351 CF8M
5	Garnitură	PTFE
6	Scaun	PTFE + 15% sticlă
7	Garnitură ax	PTFE
8	Presetupă	PTFE
9	Piuliță presetupă	Inox 304
10	Manetă	Inox 304
11	Teacă manetă	Plastic
12	Sistem de blocare	Inox 304
13	Șaibă manetă	Inox 304
14	Piuliță manetă	Inox 304

Dimensiuni (mm)



Dimensiuni ax



DN	1/4"	3/8"	1/2"	3/4"	1"	1 1/4"	1 1/2"	2"	2 1/2"	3"
Ø Trecere	11,6	11,6	15	20	25	32	38	50	65	80
L	46,8	48,5	58	65,7	77	90	98	121	145	166
Ø D	7,6	7,6	7,6	7,6	7,6	7,6	7,6	7,6	7,6	7,6
E	100	100	100	127	127	154	154	192	244	244
H	53	53	57	66	70	85	89	103	142	151
L1	10,5	10,5	13	13,2	15,2	18	18,3	22,5	25,5	28,4
W	17	20,8	25,5	31	38,5	48	54	67	83,5	98
C	5	5	5	5,8	5,8	7	7	8	12	12
Ø Y	8	8	8	9,2	9,2	11	11	12,4	20	20
kg.	0,18	0,19	0,26	0,4	0,59	1	1,32	2,46	4,83	7,45

