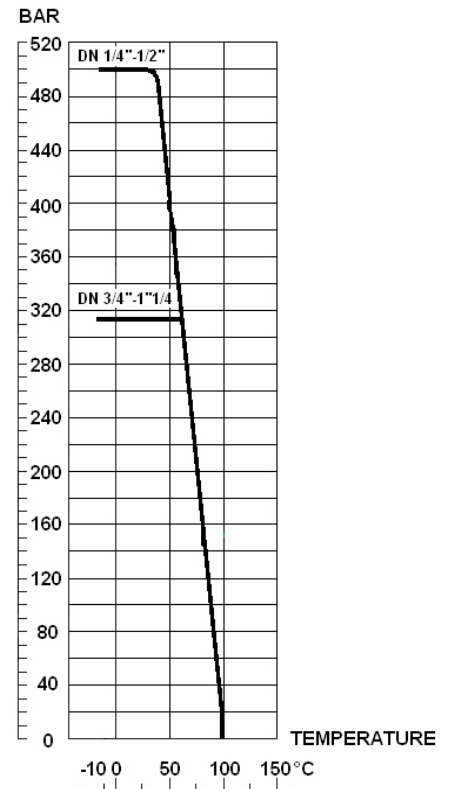
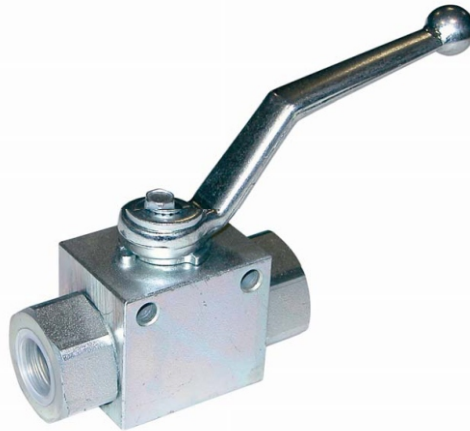


## 799 ROBINET SFERIC MONOBLOC DE ÎNALTĂ PRESIUNE



### Caracteristici:

**Dimensiuni:** 1/4" - 1 1/4"

**Racord:** filetat

**Temperatură de lucru:** min. -10°C; max. +100°C

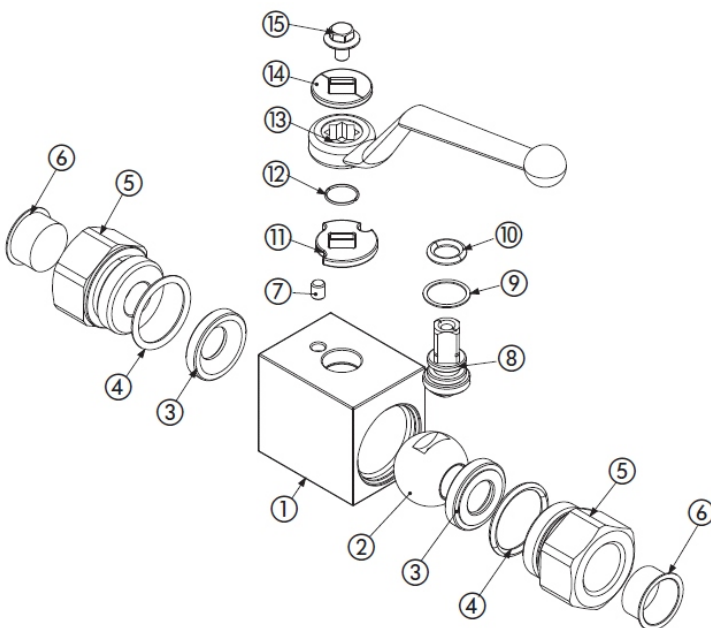
**Presiune de lucru:** 350 500 bar

Trecere redusă

Material: oțel carbon galvanizat

Sferă: oțel carbon cromat

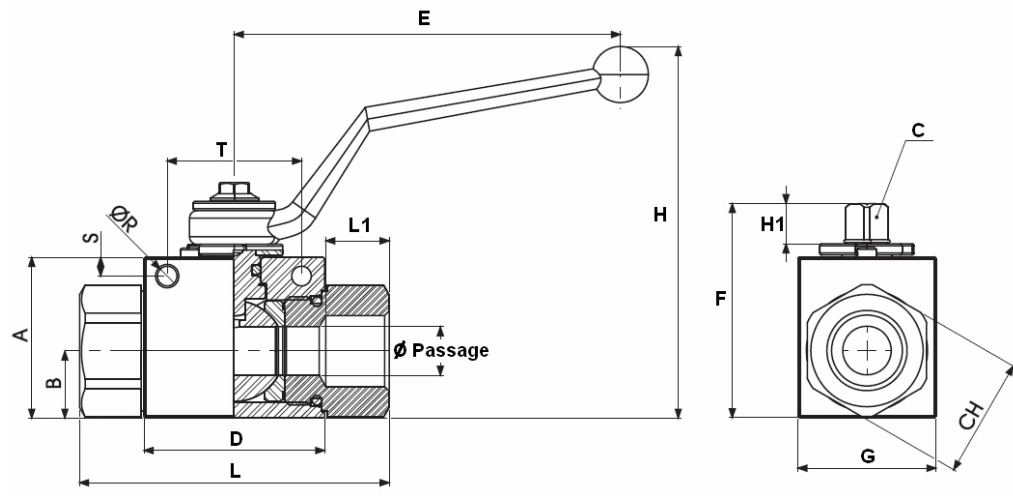
Antiex



### LEGENDĂ

Reper	Denumire reper	Material
1	Corp	Oțel 1.0737 galvanizat
2	Sferă	Oțel 1.0737 cromat
3	Scaun	POM
4	Inel de etanșare	NBR
5	Racord	Oțel 1.0737 galvanizat
6	Capac de protecție	PVC
7	Opritor	Oțel 1.0737
8	Ax	Oțel 1.0737
9	Garnitură ax	POM
10	Inel de etanșare	NBR
11	Șaibă de oprire	Oțel 1.0116
12	Inel	Oțel 1.4301
13	Manetă	Aluminiu
14	Șaibă manetă	Oțel 1.0116
15	Piuliță manetă	Oțel DIN 6921 8.8





### Dimensiuni ax



DN	1/4"	3/8"	1/2"	3/4"	1"	1 1/4"
Ø Trecere	6	10	13	20	25	25
L	71	73	83	95	112	120
L1	15,5	15,5	17	21	24	24
E	110	110	110	180	180	180
H	91,5	96,5	99,5	106,5	116,5	116,5
H1	11	11	11	14	14	14
A	35	40	43	55	65	65
B	14,5	17,4	18	23,4	29,5	29,5
C	9	9	9	14	14	14
CH	24	30	32	41	50	55
D	42,4	44,4	48,4	62,5	66,5	66,5
F	49	54,25	57	73,5	83,5	83,5
G	30	35	37	45	55	55
Ø R	5,25	5,25	5,25	6,25	6,25	6,25
S	4,5	4,5	5	6	6	6
T	34	34	36	50	50	50
kg.	0,49	0,644	0,757	1,438	2,223	2,273