

## 710711 ROBINET SFERIC 3 PIESE CU FLANȘĂ - MOTORIZABIL



Caracteristici:

Dimensiuni: DN 15 DN 100

Racord: flanșă GN40

Temperatură de lucru:

Min: -30°C inox

Min: -20°C oțel carbon

Max: + 200°C

Presiune maximă de lucru: 40 bar

Materiale: Oțel carbon sau oțel inox

Motorizabil

Trecere totală.

Presetupă cu eliminare joc prin șaibă elastică.

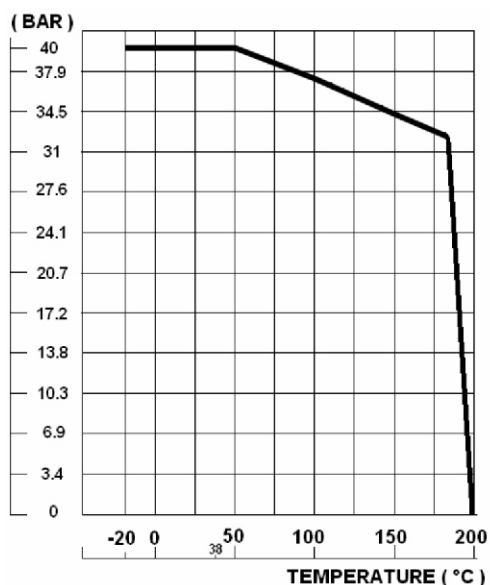
Scaun PTFE.

Manetă blocabilă.

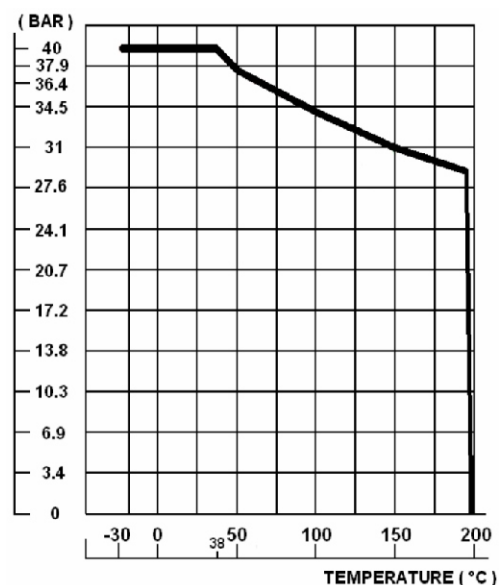
Antiex

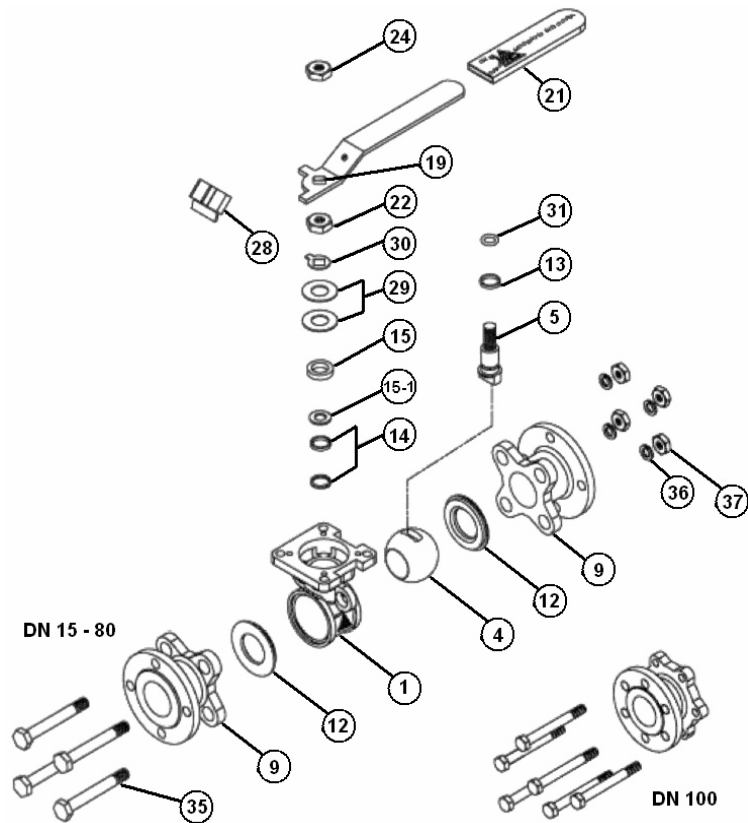
Utilizarea la abur până la maxim 15 bar.

### Model 710 (oțel carbon)



### Model 711 (oțel inox)



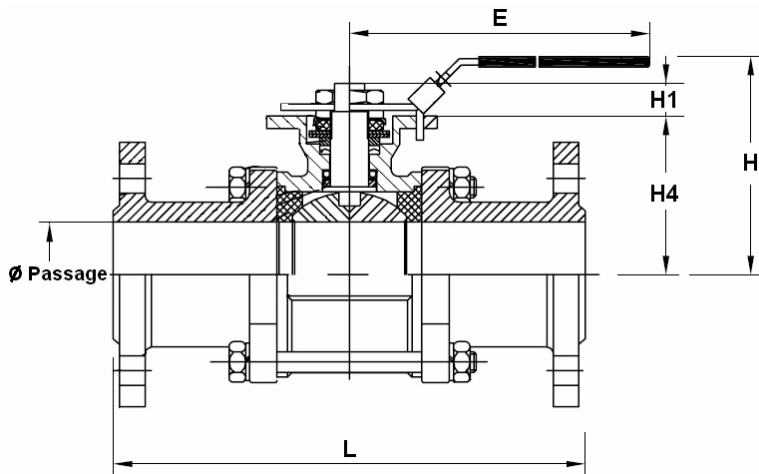
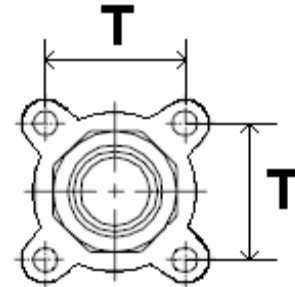
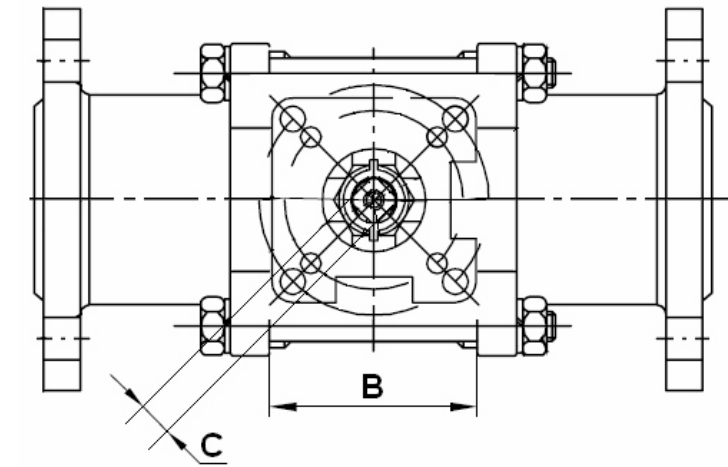


### LEGENDĂ

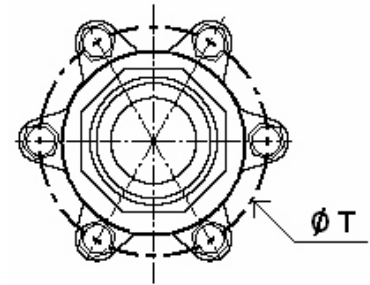
Reper	Denumire reper	710	711
1	Corp	ASTM A216 WCB	ASTM A351 CF8M
4	Sferă	ASTM A351 CF8M	
5	Ax	Inox 316	
9	Racord	ASTM A216 WCB	ASTM A351 CF8M
12	Scaun	PTFE cu 50% INOX 316	
13	Inel	PTFE + 25% grafoil	
14	Presetupă	PTFE + 25% grafoil	
15-1	Garnitură	PTFE + 15% grafoil	
15	Distanțier	Inox 304	
19	Manetă	Inox 304	
21	Teacă manetă	Plastic	
22	Piuliță presetupă	Inox 304	
24	Piuliță manetă	Inox 304	
28	Sistem de blocare	Inox 304	
29	Șaibă elastică	Inox 301	
30	Șaibă opritor	Inox 304	
31	Garnitură ax	FKM	
35	Tirant	Inox 304	
36	Șaibă tirant	Inox 304	
37	Piuliță tirant	Inox 304	



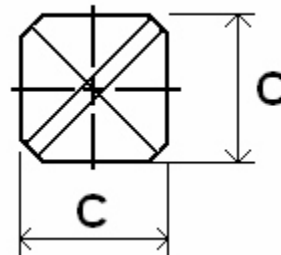
Dimensiuni (mm)



DN 100



Dimensiuni ax



DN	15	20	25	32	40	50	65	80	100
Ø Trecere	15	20	25	32	38	50	65	80	100
L	130	150	160	180	200	230	290	310	350
B	22,5	27,5	34	42,5	52	63,5	85,5	102	129
E	112	112	136	185	197,9	197,9	264	264	325
H	73	80,8	90,5	98,7	115,3	124	155	208,5	216,7
H1	8,5	8,5	11,4	11,4	14	13,7	18	18	23
H4	37	45	53,5	59	74,8	83,5	108,8	118,3	153,8
C	9	9	9	9	14	14	17	17	17
T	31	35	41	49	59	71	91	107	195
kg.	2,04	2,9	3,66	5,4	6,76	9,75	15,36	21,33	36,7