

## 730-731 ROBINET SFERIC 3 PIESE CU FLANȘĂ



### Caracteristici:

**Dimensiuni:** DN 15 – DN 100

**Racord:** flanșă GN40

**Temperatură de lucru:**

Min: -30°C – inox

Min: -20°C – oțel carbon

Max: + 180°C

**Presiune maximă de lucru:** 40 bar

**Materiale:** Oțel carbon sau oțel inox

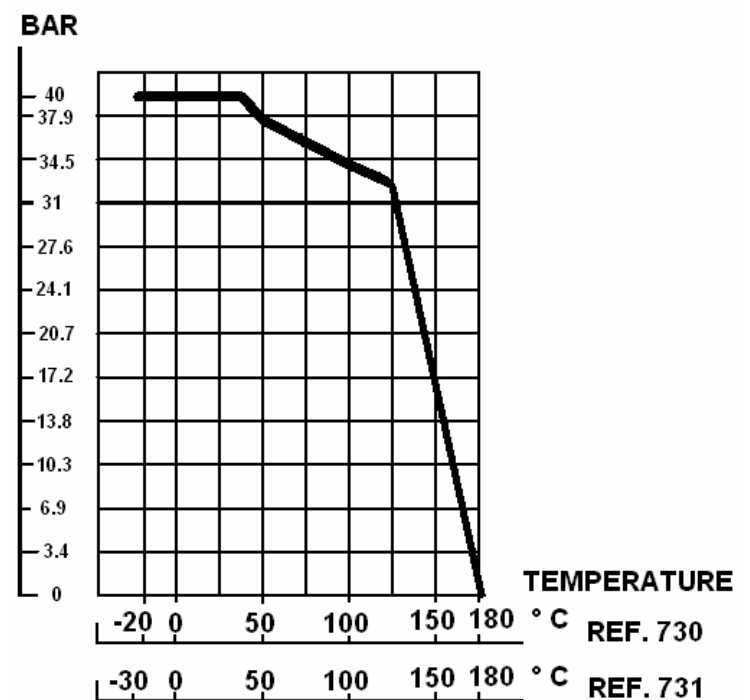
Trecere totală.

Scaun PTFE.

Manetă blocabilă.

Preșetupă și scaun din PTFE.

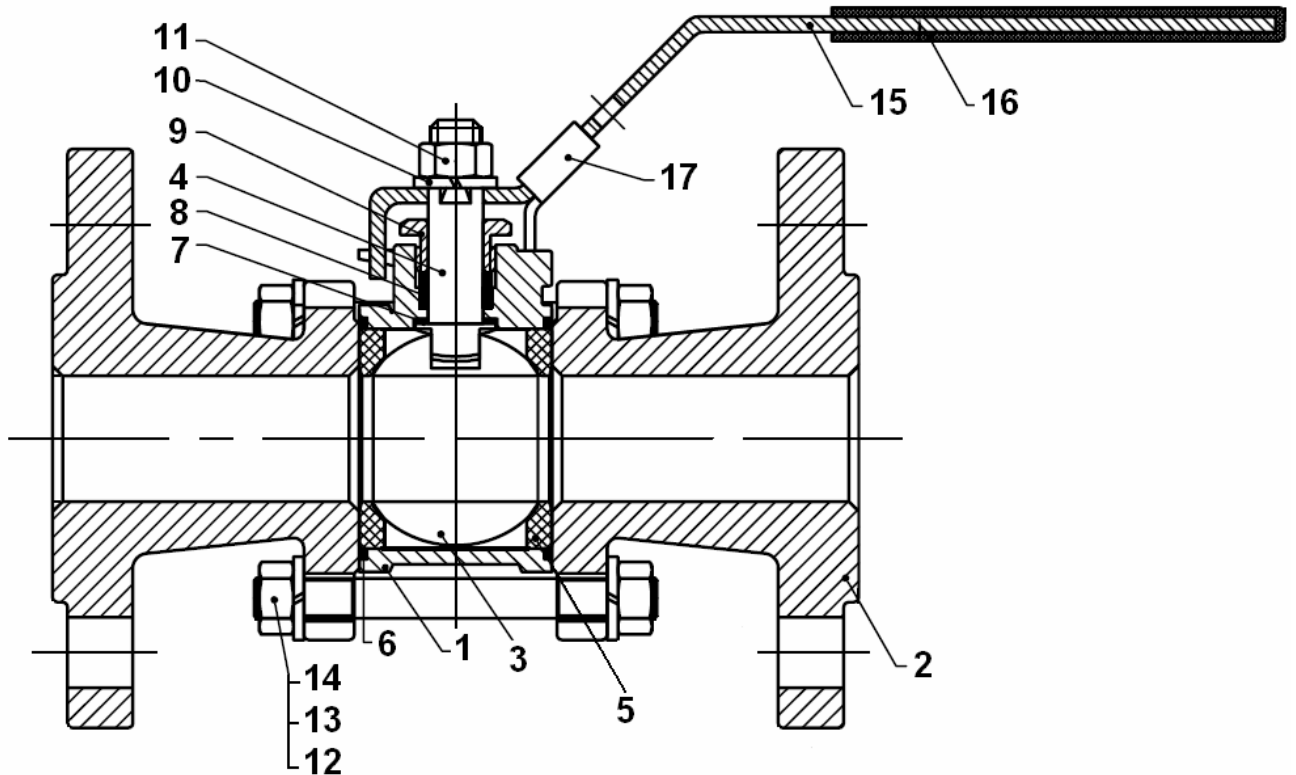
**Diagrama presiune - temperatură**



### Variante constructive

- Seria 730 – din oțel carbon cu dimensiuni de la DN 15 la DN 100
- Seria 731 - din oțel inox cu dimensiuni de la DN 15 la DN 100

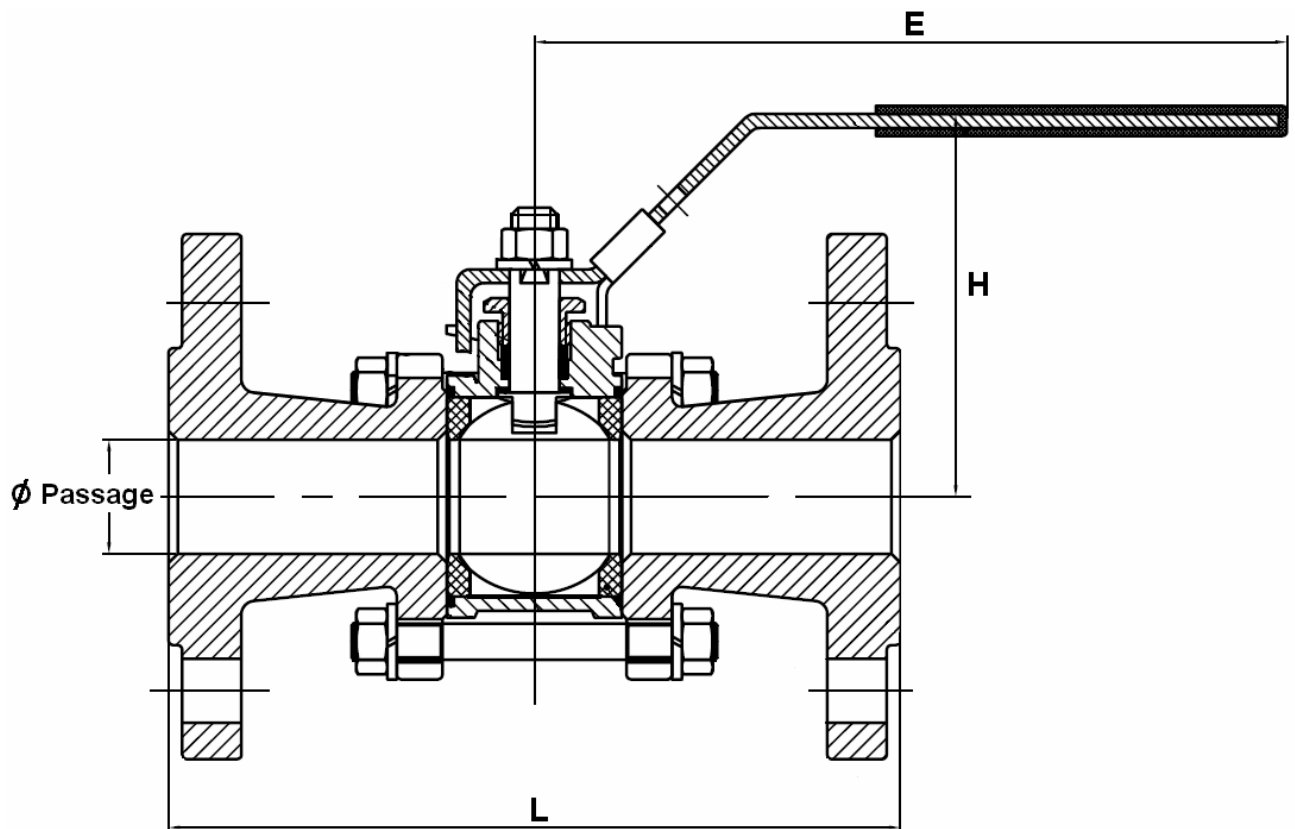
### Componente



### LEGENDĂ

Reper	Denumire reper	730	731
1	Corp	ASTM A216 WCB	ASTM A351 CF8M
2	Racord	ASTM A216 WCB	ASTM A351 CF8M
3	Sferă	Inox 304	ASTM A351 CF8M
4	Ax		PTFE
5	Scaun		PTFE
6	Garnitură corp		PTFE
7	Șaibă		PTFE
8	Presetupă		Inox 304
9	Piuliță presetupă		Inox 304
10	Șaibă manetă		Inox 304
11	Piuliță manetă		Inox 304
12	Tirant		Inox 304
13	Piuliță		Inox 304
14	Șaibă		Inox 304
15	Manetă		Inox 304
16	Teacă manetă		Plastic
17	Sistem de blocare		Inox 304

*Dimensiuni*



DN	15	20	25	32	40	50	65	80	100
Ø Trecere	15	20	25	32	38	50	65	80	100
L	130	150	160	180	200	230	290	310	350
E	136	136	165	165	200	200	302	302	329
H	68	72	84	93	99	109	138	150	180
kg.	2,25	3,5	4,3	6,25	7,65	10,9	16,5	24,2	35,4

*Coeficient de debit Kv (m<sup>3</sup>/h)*

DN	15	20	25	32	40	50	65	80	100
Kv	9,5	18,1	30,2	49,3	69,2	127,7	229,2	359	674,6