

752 – 753 ROBINET SFERIC OȚEL CARBON/INOX CU FLANȘĂ PN 16



Caracteristici:

Dimensiuni: DN 15 – DN 200

Racord: flanșă GN 16

Temperatură de lucru:

- min. - 30°C inox
- min: - 20°C oțel carbon
- max: + 200°C

Presiune max. de lucru: 40 bar până la DN 50; 16 bar de la DN 65

Materiale: oțel carbon sau oțel inox

Trecere totală.

Manetă blocabilă.

Antifoc

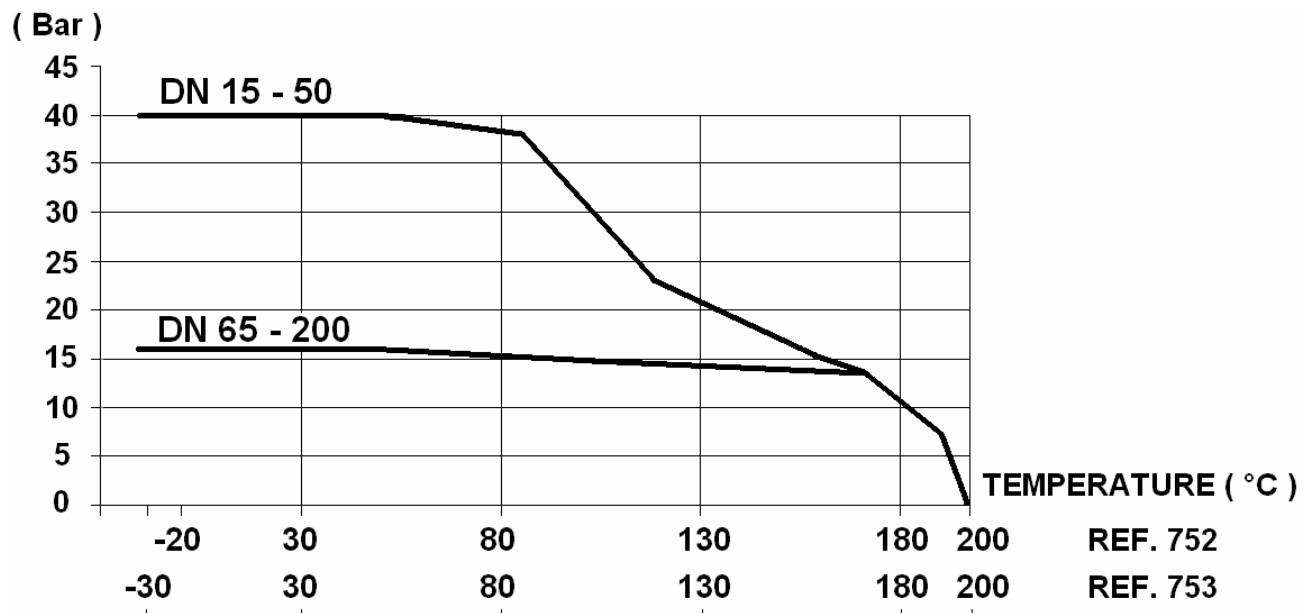
Antiex

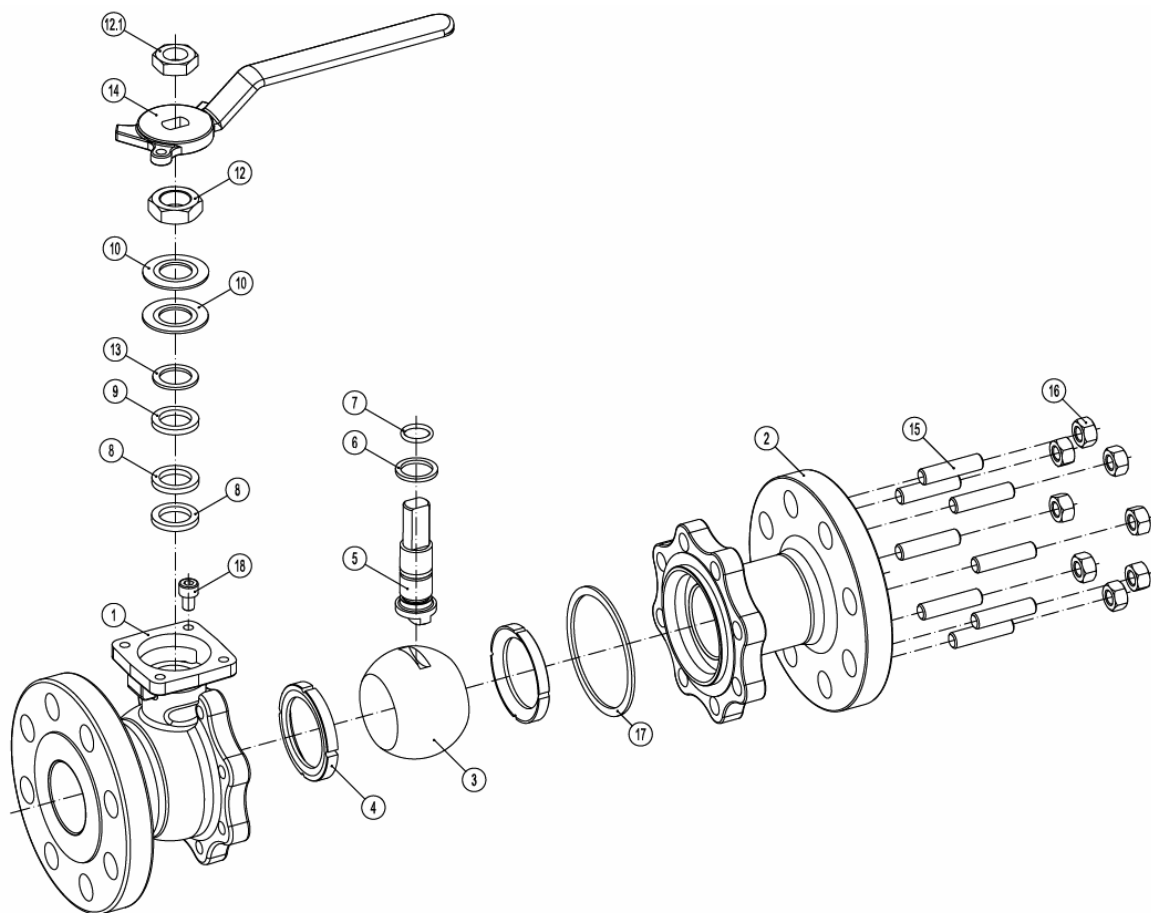
Sistem antistatic.

Orificiu de degazare în sferă (la nivelul de contact cu axa pentru a se evita suprapresiuni în sferă).

Motorizabil.

Curba Presiune – Temperatură

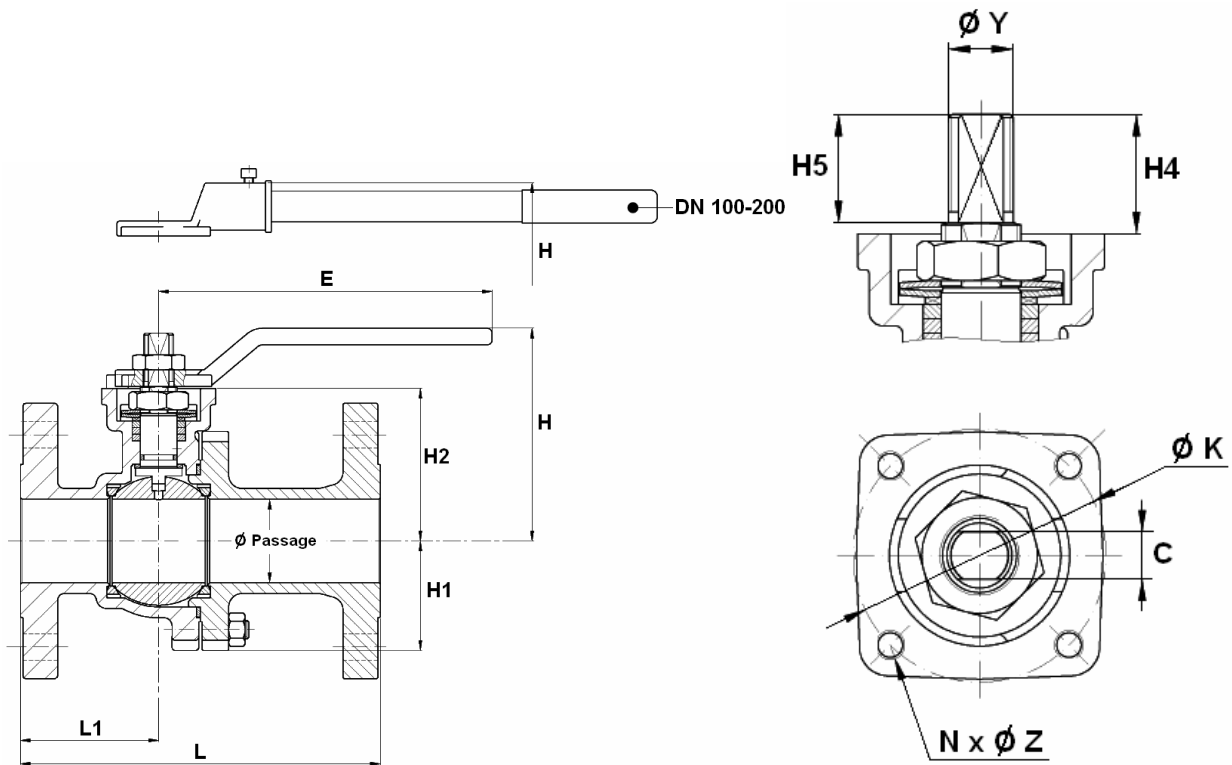




LEGENDĂ

Reper	Denumire reper	752	753
1	Corp	Oțel 1.0619	Oțel 1.4408
2	Racord	Oțel 1.0619	Oțel 1.4408
3	Sferă	Inox ASTM A351 CF8M	
4	Scaun	PTFE pur TFM 1600 (PMD FF)	
5	Ax	Inox ASTM A479 tip 316	
6	Șaibă	PTFE + 25% sticlă	
7	Garnitură ax	FKM	
8	Presetupă	Grafit	
9	Distanțier	Inox 303	
10	Șaibă elastică	Inox 303	
12	Piuliță presetupă	Inox 303	
12.1	Piuliță manetă	Inox 303	
13	Inel antifrecare	PTFE + 25% sticlă	
14	Manetă	Fontă nodulară	
15	Tirant	A 193 Gr. B7M	A 193 Gr. B8M
16	Piuliță tirant	A 194 Gr. 2HM	A 194 Gr. 8M
17	Garnitură spirometalică	Inox 316L + PTFE + Grafite	
18	Șurub opritor	A2	

Dimensiuni (mm)



DN	15	20	25	32	40	50	65	80	100	125	150	200
$\varnothing\ Trecere$	15	20	25	32	40	50	65	78	100	125	151	203
L	115	120	125	130	140	150	170	180	190	325	350	400
L1	53	52	52	54	55	61	72	73	83	120	135	200
E	170	170	170	170	215	215	350	450	466	775	775	845
H	68	70	86	89,5	122,5	127,5	140	190	192,5	240	259	319
H1	31	33	39	43	48	63	78	87	108	134	152	202
H2	41	43	58,5	63,5	86,5	91,5	104	118,5	144	184	203	250
H4	18	18	22	22	33	33	34	34	45	56	56	69
H5	11	11	21	21	32	32	33	33	43,5	54,5	54,5	67
C	7	7	8	8	12	12	15	15	19	24	24	32
$\varnothing\ Y$	M10	M10	M12	M12	M18	M18	M22	M22	M28	M36	M36	M48
$\varnothing\ K$	50	50	50	50	70	70	70	102	102	125	125	140
ISO	F05	F05	F05	F05	F07	F07	F07	F10	F10	F12	F12	F14
$N \times \varnothing\ Z$	4 x M6	4 x M6	4 x M6	4 x M6	4 x M8	4 x M8	4 x M8	4 xM10	4 xM10	4 xM12	4 xM12	4 xM16
kg.	2,4	3,2	4,1	5,8	8,1	10,6	13,3	19,1	25,6	47,6	63,5	115,3