

## 762 763 – ROBINET SFERIC OȚEL CARBON/INOX CU FLANȘĂ – GN16



### Caracteristici:

**Dimensiuni:** DN 15 – DN 200

**Racord:** flanșe GN16

**Temperatură de lucru:**

- min. - 20°C
- max. + 150°C

**Presiune max. de lucru:** 16 bar

**Materiale:** oțel inox/oțel carbon

Trecere totală.

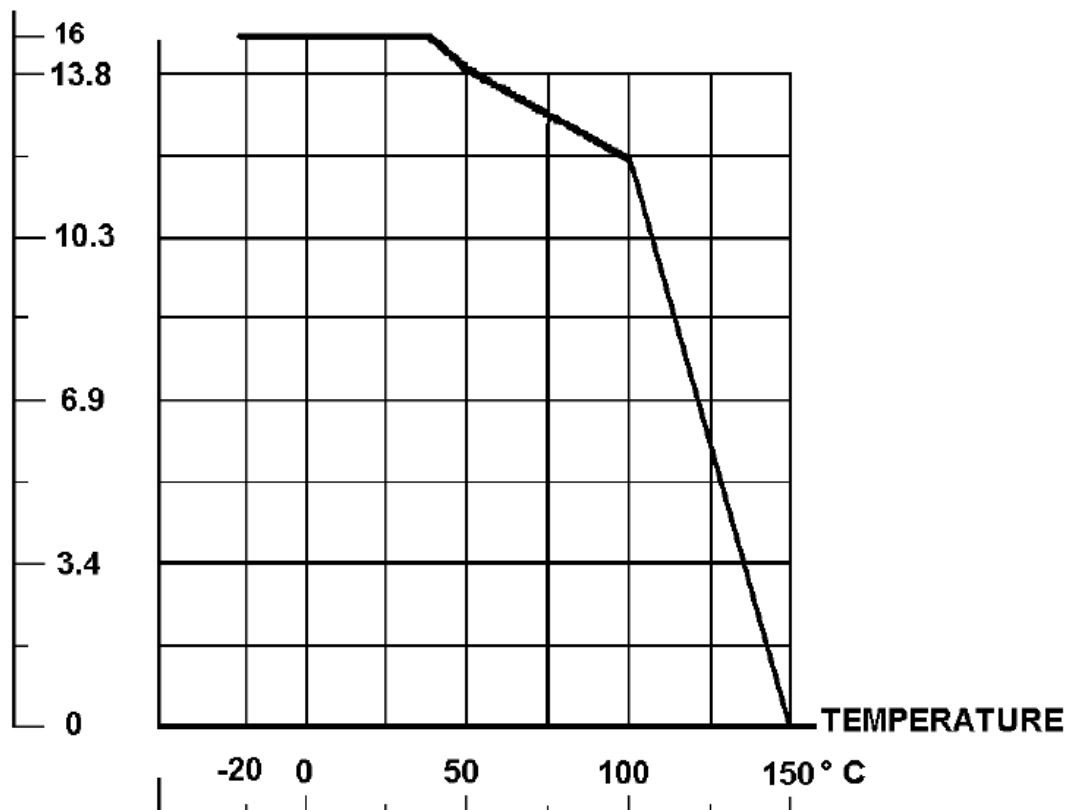
Motorizabil.

Manetă blocabilă.

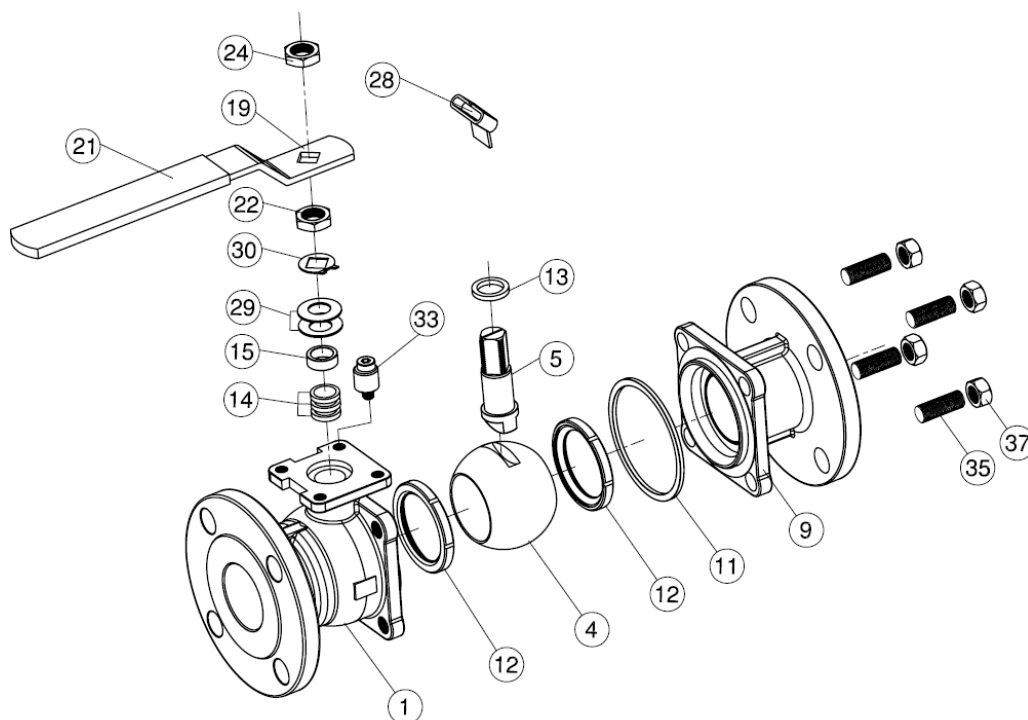
Antiex.

### Curba Presiune - Temperatură

**PRESSION  
BAR**



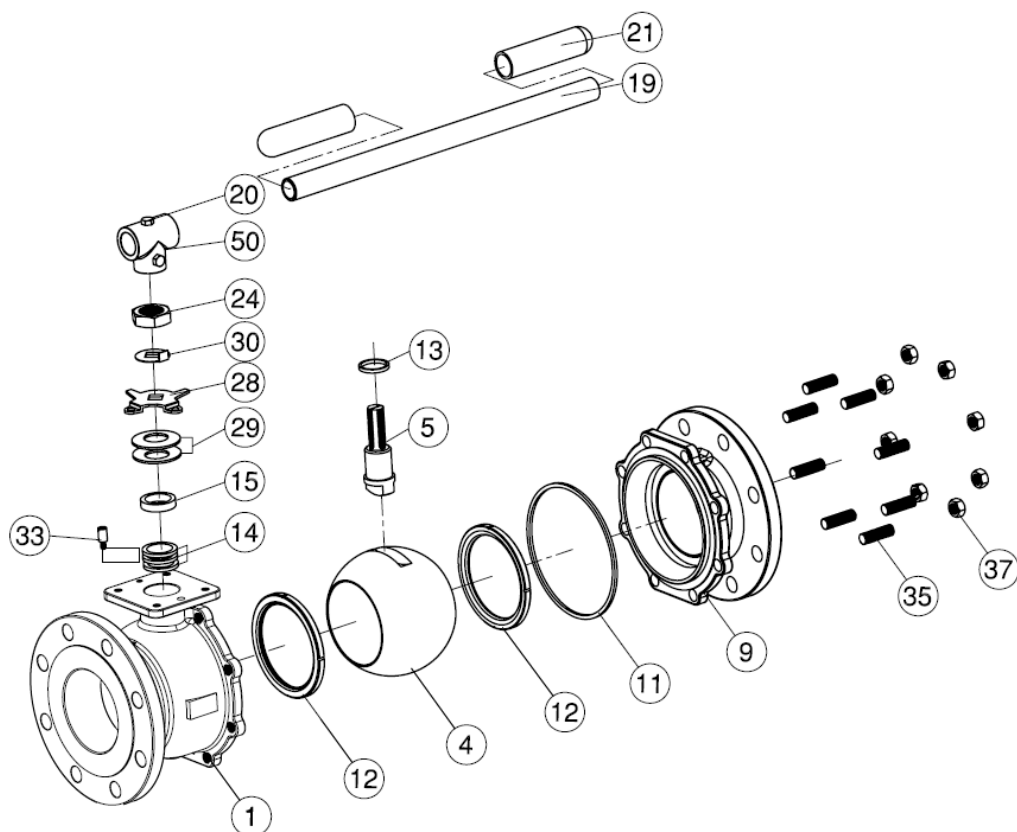
### Nomenclator DN 15 – DN 50



### LEGENDĂ:

Reper	Denumire reper	762	763
1	Corp	ASTM A216 WCB	ASTM A351 CF8M
4	Sferă	ASTM A351 CF8M	ASTM A351 CF8M
5	Ax	Inox 304	Inox 316
9	Racord	ASTM A216 WCB	ASTM A351 CF8M
11	Garnitură	PTFE	
12	Scaun	PTFE + 15% sticlă	
13	Inel	PTFE	
14	Presetupă	PTFE	
15	Distanțier	Inox 304	
19	Manetă	Inox 304	
21	Teacă manetă	Plastic	
22	Piuliță presetupă	Inox 304	
24	Piuliță manetă	Inox 304	
28	Sistem de blocare	Inox 304	
29	Șaibă elastică	Inox 301	
30	Șaibă de blocare	Inox 304	
33	Opritor	Inox 304	
35	Tirant	ASTM A193 Gr.B7H	ASTM A193 Gr.B8
37	Piuliță tirant	ASTM A194 Gr.2HM	ASTM A194 Gr.8

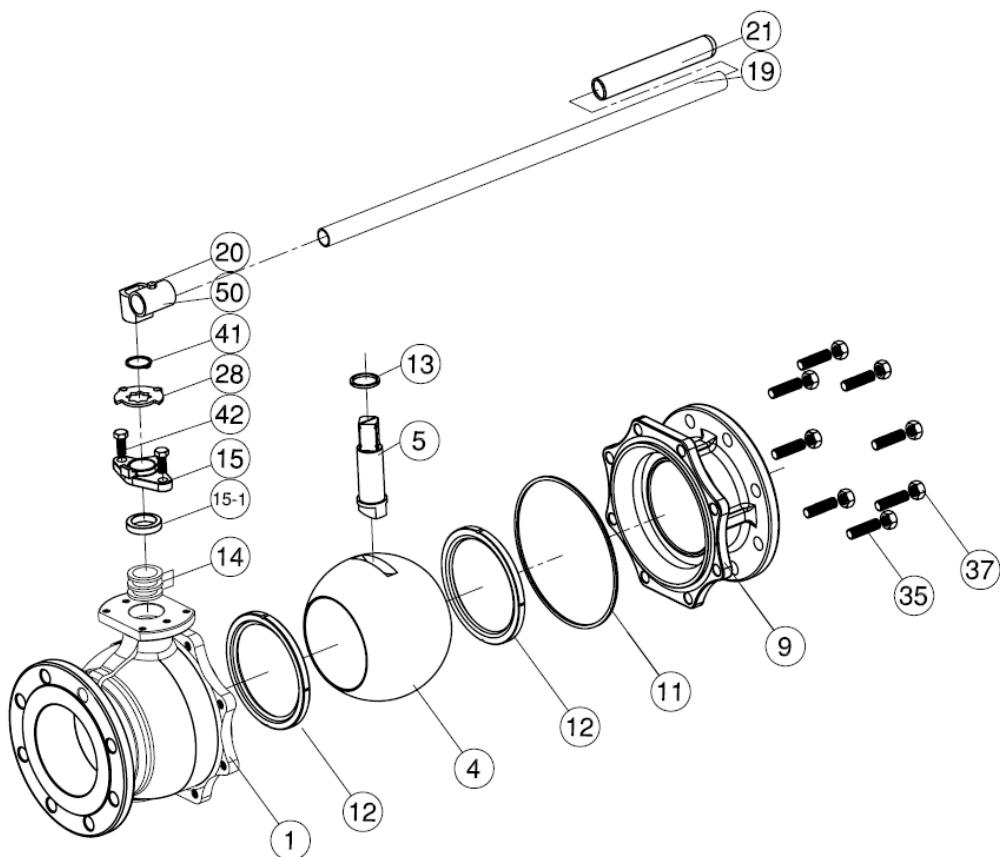
## NOMENCLATOR DN 65 – DN 100



### LEGENDĂ

Reper	Denumire reper	762	763
1	Corp	ASTM A216 WCB	ASTM A351 CF8M
4	Sferă	ASTM A351 CF8M	ASTM A351 CF8M
5	Ax	Inox 304	Inox 316
9	Racord	ASTM A216 WCB	ASTM A351 CF8M
11	Garnitură	PTFE	
12	Scaun	PTFE + 15% sticlă	
13	Inel	PTFE	
14	Presetupă	PTFE	
15	Distanțier	Inox 304	
20	Șurub manetă	Inox 304	
19	Manetă	Inox 304	
21	Teacă manetă	Plastic	
24	Piuliță manetă	Inox 304	
28	Sistem de blocare	Inox 304	
29	Șaibă elastică	Inox 301	
30	Șaibă de blocare	Inox 304	
33	Opritor	Inox 304	
35	Tirant	ASTM A193 Gr.B7H	ASTM A193 Gr.B8
37	Piuliță tirant	ASTM A194 Gr.2HM	ASTM A194 Gr.8
50	Adaptor manetă	Inox 304	

## NOMENCLATOR DN 125 – DN 200

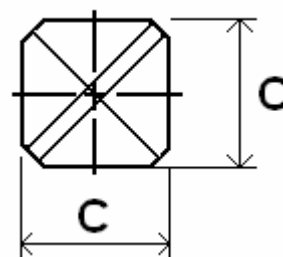
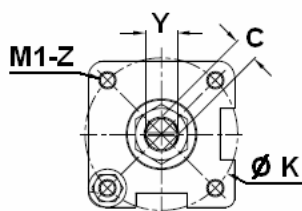
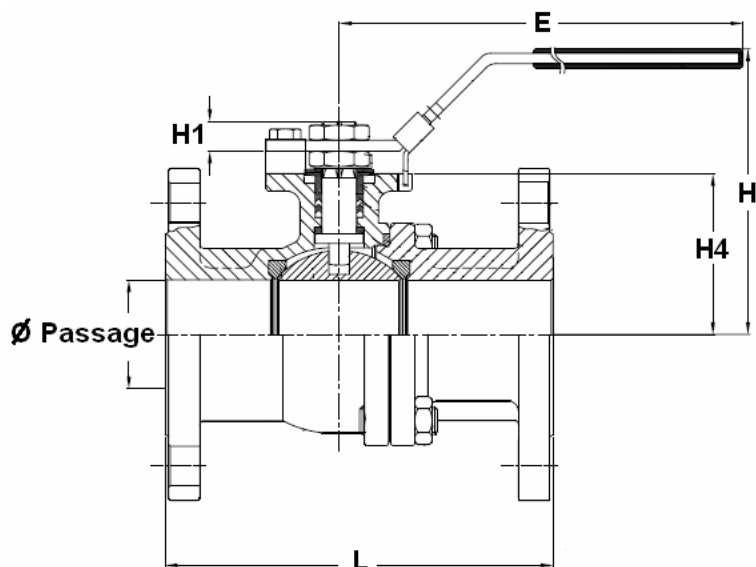


### LEGENDĂ

Reper	Denumire reper	762	763
1	Corp	ASTM A216 WCB	ASTM A351 CF8M
4	Sferă	ASTM A351 CF8M	ASTM A351 CF8M
5	Ax	Inox 304	Inox 316
9	Racord	ASTM A216 WCB	ASTM A351 CF8M
11	Garnitură	PTFE	
12	Scaun	PTFE + 15% sticlă	
13	Inel	PTFE	
14	Presetupă	PTFE	
15	Inel fixare presetupă	ASTM A216 WCB	Inox 304
15-1	Distanțier	Inox 304	
19	Manetă	Inox 304	
20	Șurub manetă	Inox 304	
21	Teacă manetă	Plastic	
28	Sistem de blocare	Inox 304	
35	Tirant	ASTM A193 Gr.B7H	ASTM A193 Gr.B8
37	Piuliță tirant	ASTM A194 Gr.2HM	ASTM A194 Gr.8
41	Șaibă	Inox 304	
42	Șurub inel fixare presetupă	Inox 304	
50	Adaptor manetă	Inox 304	

## Dimensiuni (mm)

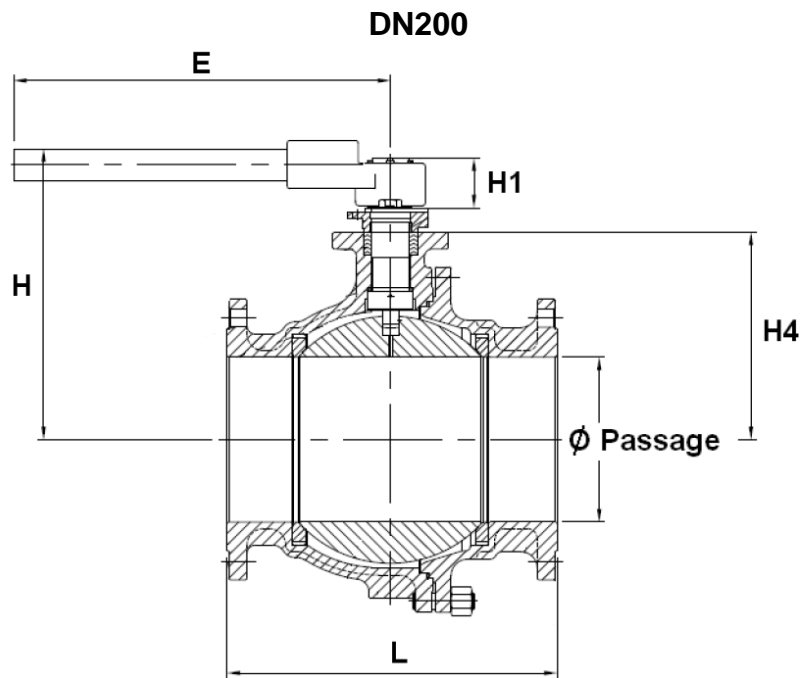
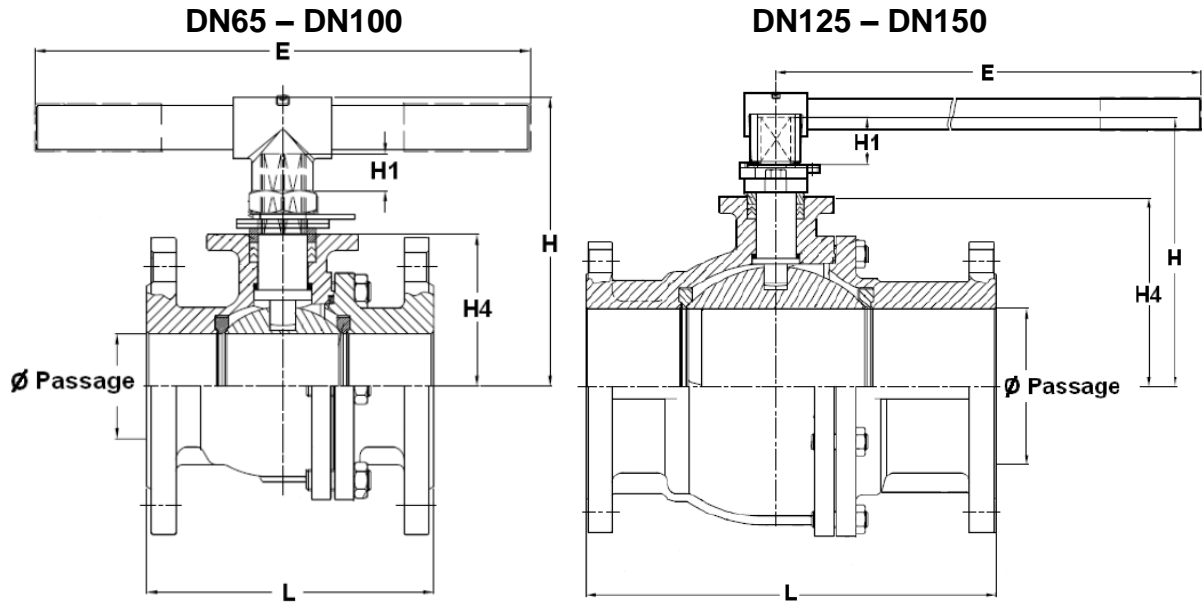
### DN 15 – DN 50



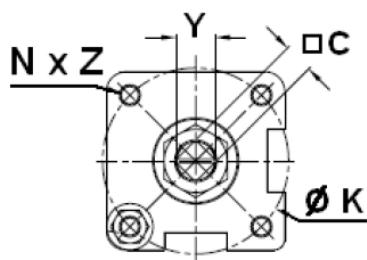
Dimensiuni ax

#### Dimensiuni DN 15 - DN 50

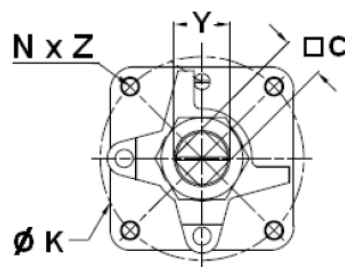
DN	15	20	25	32	40	50
Ø Trecere	15	20	25	32	38	50
L	115	120	125	130	140	150
E	132	132	166	166	198	198
H	80	84,5	102	105	125	132
H1	8,5	8,5	12	12	12	12
H4	38,5	42,5	52	56	65,3	73,8
C	9	9	11	11	14	14
Ø Y	11,2	11,2	14,3	14,3	18	18
Ø K	42	42	50	50	70	70
N x Z	4xM5	4xM5	4xM6	4xM6	4xM8	4xM8
Kg.	2,2	2,85	3,85	5,28	7	9,3



DN 15 – 50



DN 65 – 100



DN 125 - 200

