

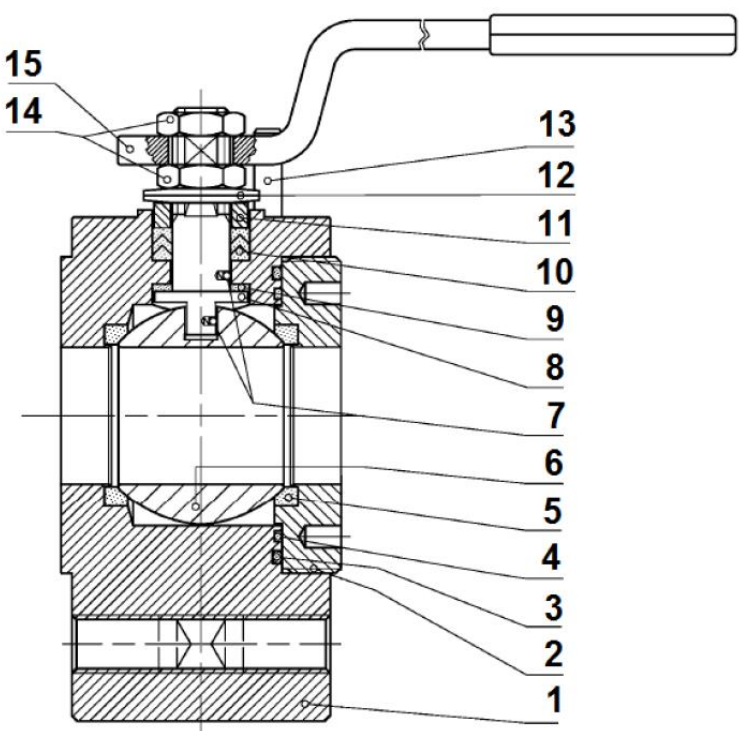
720 – Robinet sferic model îngust din oțel carbon



CARACTERISTICI TEHNICE

- Trecere totală
- Material: oțel carbon
- Racord: între flanșe GN16/40 (FA1)
- Temperatură de lucru:
 - $T_{min} = -28^{\circ}C$
 - $T_{max} = +200^{\circ}C$
- Presiune de lucru:
 - Dn15 ÷ DN 80 = 40 bar
 - DN 100 ÷ DN 200 = 16 bar
- Găurile de fixare filetate
- Presetupă cu compensare joc
- Montare între flanșe:
 - DN 15 ÷ DN 80: PN 40
 - DN 100 ÷ DN 200: PN16
- Motorizabil
- Antiex
- Vopsit cu vopsea epoxy culoare RAL 5012 cu grosimea de 35 μm

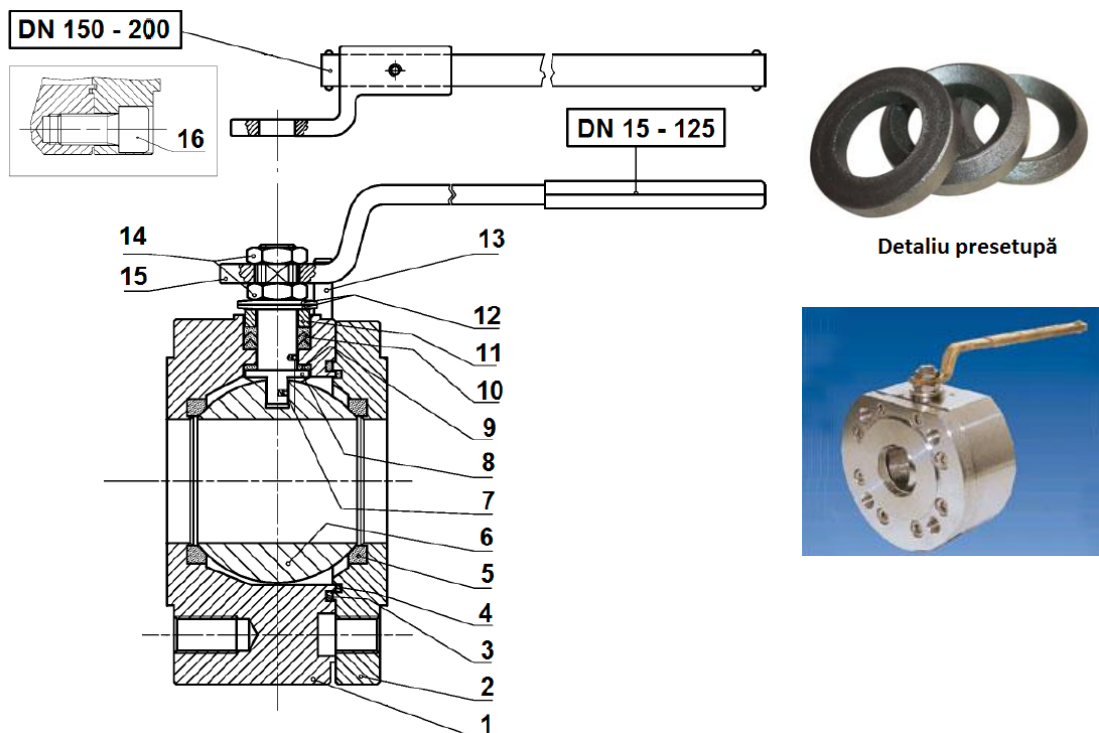
Componente DN 15 ÷ DN 40 (model FA1)



Detaliu garnituri presetupă

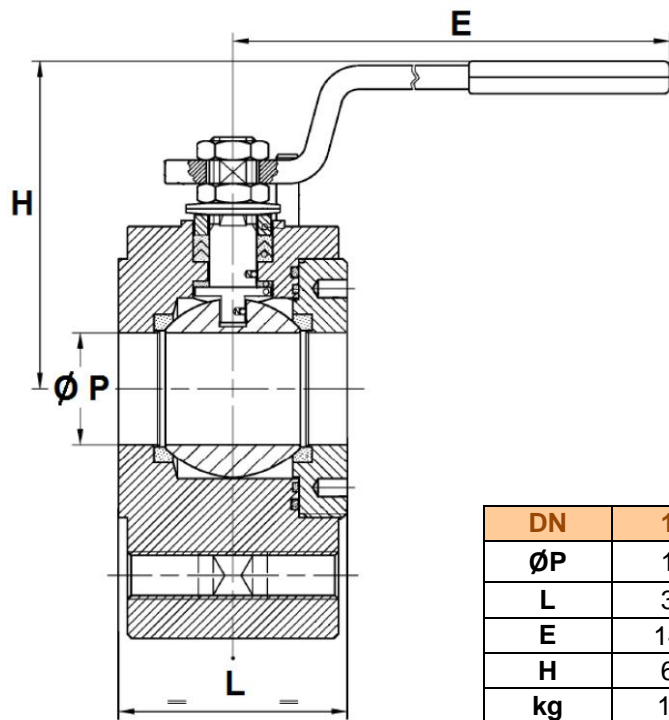


Componente DN 50 ÷ DN 200 (model FA2)



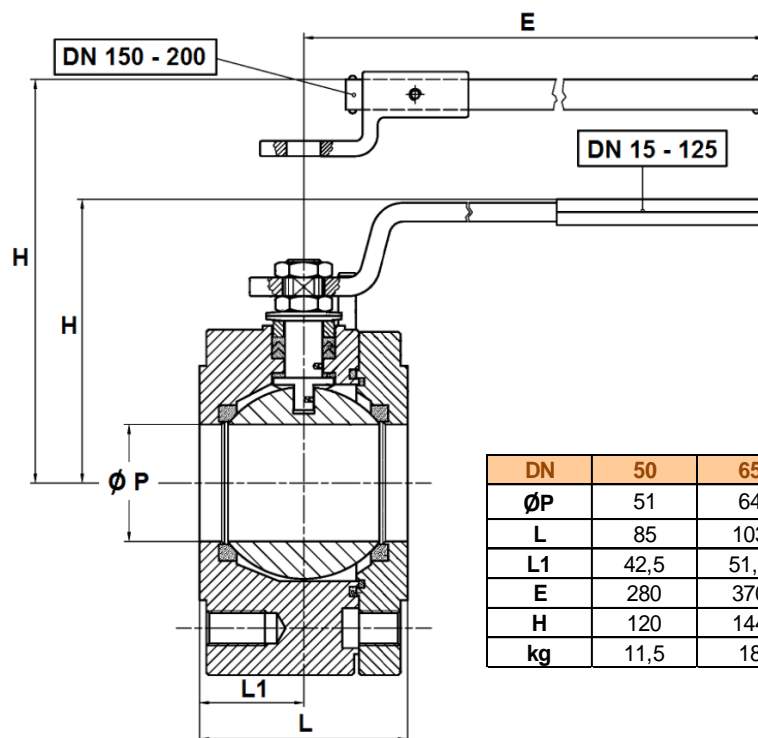
| | Denumire reper | 720 DN 14 ÷ DN 40 (model FA1) | 720 DN 50 ÷ DN 200 (model FA2) |
|----|-------------------------|-------------------------------|--------------------------------|
| 1 | Corp | Oțel forjat ASTM A105 | Oțel forjat ASTM A105 |
| 2 | Inel fixare | Oțel forjat ASTM A105 | Oțel forjat ASTM A105 |
| 3 | Inel de etanșare | FKM | FKM |
| 4 | Garnitură corp | PTFE | PTFE |
| 5 | Scaun | PTFE | PTFE |
| 6 | Sferă | ASTMĂ A 315 CF3 | ASTMĂ A 315 CF3 |
| 7 | Sistem antistatic dublu | ASTM A479 S31600 | ASTM A479 S31600 |
| 8 | Ax | ASTM A182 F316L | ASTMĂ A479 304L |
| 9 | Garnitură ax | PTFE | PTFE |
| 10 | Presgarnitură | PTFE cu grafit | PTFE cu grafit |
| 11 | Presgarnitură | ASTM A479 S31600 | ASTM A479 S31600 |
| 12 | Rondelă compensare joc | C72 / 50 Cr V4 galvanizat | C72 / 50 Cr V4 galvanizat |
| 13 | Limitator | UNI 3740 8.8 galvanizat | UNI 3740 8.8 galvanizat |
| 14 | Piuliță | UNI 3740 8.8 galvanizat | UNI 3740-6S galvanizat |
| 15 | Mâner | UNI 5946 Fe 37 galvanizat | UNI 5946 Fe 37 galvanizat |
| 16 | Șurub | - | UNI 3740 8.8 galvanizat |

Dimensiuni DN 15 ÷ DN 40



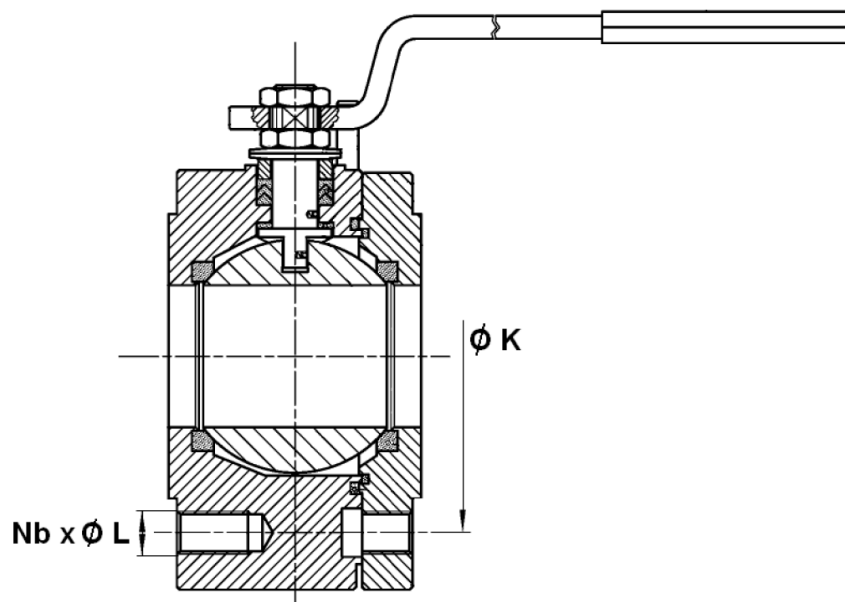
| DN | 15 | 20 | 25 | 32 | 40 |
|----|-----|-----|-----|-----|-----|
| ØP | 15 | 9 | 25 | 30 | 38 |
| L | 35 | 35 | 43 | 51 | 64 |
| E | 145 | 145 | 185 | 185 | 280 |
| H | 66 | 68 | 85 | 91 | 110 |
| kg | 1,6 | 1,9 | 2,8 | 4,8 | 7,2 |

Dimensiuni DN 50 ÷ DN 200



| DN | 50 | 65 | 80 | 100 | 125 | 150 | 200 |
|----|------|------|------|------|-----|-----|-----|
| ØP | 51 | 64 | 76 | 101 | 118 | 152 | 203 |
| L | 85 | 103 | 120 | 155 | 182 | 234 | 310 |
| L1 | 42,5 | 51,5 | 60 | 77,5 | 91 | 117 | 155 |
| E | 280 | 370 | 370 | 470 | 650 | 750 | 900 |
| H | 120 | 144 | 152 | 174 | 188 | 256 | 294 |
| kg | 11,5 | 18 | 23,5 | 35 | 51 | 90 | 121 |

Dimensiuni găuri filetate de fixare pe flanșă



| DN | 15 PN 40 | 20 PN 40 | 25 PN 40 | 32 PN 40 | 40 PN 40 | 50 PN 40 | 65 PN 40 | 80 PN 40 | 100 PN 16 | 125 PN 16 | 150 PN 16 | 200 PN 16 |
|--------------------------|-------------|-------------|-------------|-------------|-------------|-------------|-------------|-------------|--------------|--------------|--------------|--------------|
| ØK | 65 | 75 | 85 | 100 | 110 | 125 | 160 | 160 | 180 | 210 | 240 | 295 |
| Nb x ØL | 4 x M12 | 4 x M12 | 4 x M12 | 4 x M16 | 4 x M16 | 4 x M16 | 8 x M16 | 8 x M16 | 8 x M16 | 8 x M16 | 8 x M20 | 12 x M20 |
| Lungime șurub recomandat | 30 | 35 | 35 | 40 | 40 | 40 | 45 | 45 | 40 | 45 | 45 | 50 |