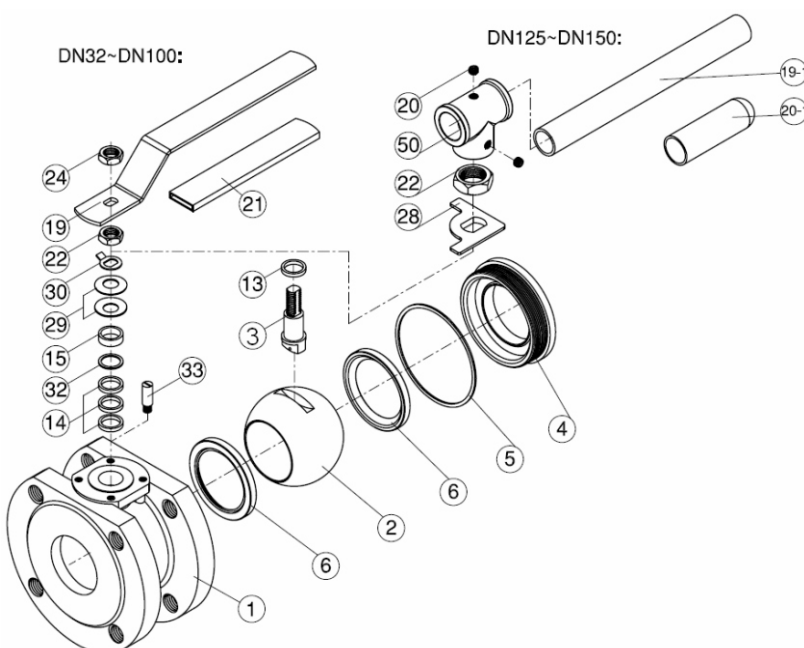
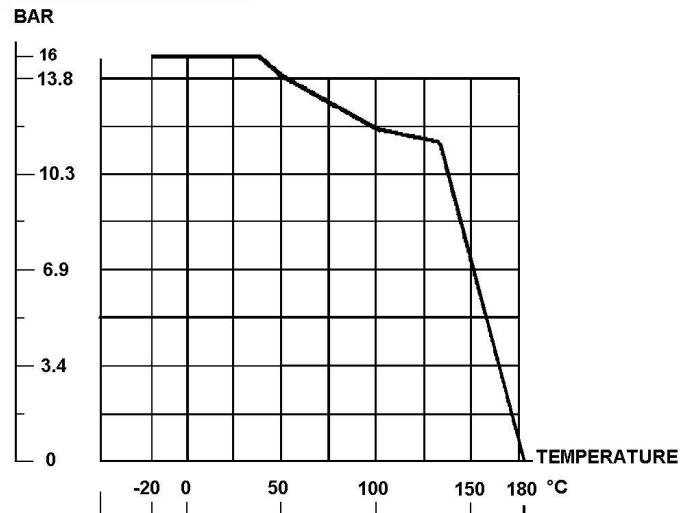


771 ROBINET SFERIC OȚEL INOX MODEL ÎMGUST - GN16



Caracteristici:

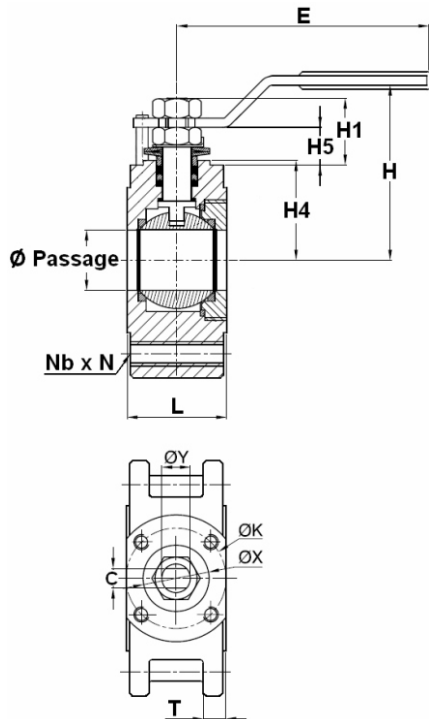
- Dimensiuni: DN 15 DN 150
- Racord: între flanșe GN 16
- Temperatură de lucru: min. - 20°C; max. + 180°C
- Presiune max. de lucru: 16 bar
- Materiale: inox
- Trecere totală.
- Motorizabil.
- Manetă blocabilă.
- Găurile de fixare filetate.



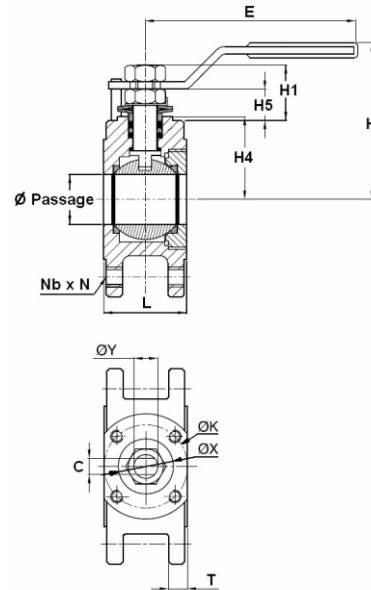
Legendă:

Reper	Denumire reper	Material
1	Corp	ASTM A351 CF8M
2	Sferă	ASTM A351 CF8M
3	Ax	Inox 316
4	Capac	ASTM A351 CF8M
5	Garnitură	PTFE
6	Scaun	PTFE + 15% sticlă
13	Inel	PTFE
14	Presetupă	PTFE
15	Distanțier	Inox 304
19	Manetă DN 32 - 100	Inox 304
19-1	Manetă DN 125 - 150	Oțel
20	Șurub manetă	Inox 304
20-1	Teacă manetă	Plastic
21	Teacă manetă	Plastic
22	Piuliță ax	Inox 304
24	Piuliță manetă	Inox 304
28	Opritor	Inox 304
29	Șaibă elastică	Inox 301
30	Șaibă de blocare	Inox 304
32	Garnitură	PTFE
33	Opritor	Inox 304
50	Adaptor manetă	ASTM A351 CF8M

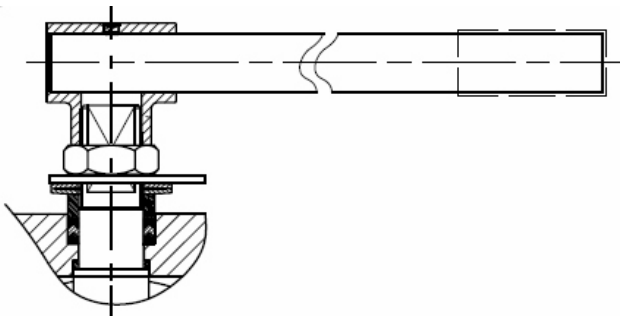
DN 15 – 25



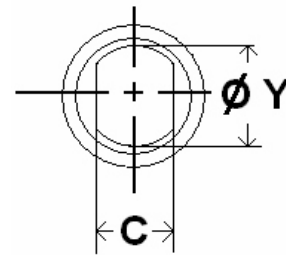
DN 32 - 150



Manetă DN 125 – 150



Dimensiuni ax



DN	15	20	25	32	40	50	65	80	100	125	150
Ø Trecere	15	20	25	32	38	50	64	76	96	118	138
L	35	38	44	54	62	80	101	118	150	179	202
E	116	116	165	165	193	193	235	235	266	400	600
H	70	74	75	87	90	99	141	150	172	205	220
H1	19,2	16,5	17,5	24	24	24	25,5	25,5	49	50	50
H4	32	38	42	50	54	62	82	91	107	117	130
H5	10,5	7,5	7,5	12	12	12	14,5	14,5	24	31	31
Ø C	6,35	6,35	6,35	8	8	8	9,5	9,5	17	17	17
Y	9,6	9,6	9,6	11,2	11,2	11,2	16	16	28	28	28
Nb x N	4 x M12	4 x M12	4 x M12	4 x M16	4 x M16	4 x M16	4 x M16	8 x M16	8 x M16	8 x M16	8 x M20
T	7	7	7,5	17	19	19,5	17	20	21	22	22
Ø K	36	36	36	42	50	50	70	70	102	102	125
Ø X	25	25	25	32	35	35	53	53	55	55	60
kg.	1,02	1,5	1,93	3,2	5	5,7	9,3	12	19	30	41



DN	1/4"	3/8"	1/2"	3/4"	1"	1 1/4"	1 1/2"	2"
Ø d1	7,5	8,5	12,5	17,5	23,6	30,8	36,6	47,5
Ø d2	9,2	12,5	15	20	25	32	38	49
L	62,5	63,5	74	82	98,5	112	126	151
Ø D	8	8	8	8	8	8	8	8
E	81	81	100	100	148	148	190	190
H	47,8	52	56,5	58,5	74	78	92	103
L1	10	12	13,5	16	16,5	19	19	22
L2	10,6	11,2	14,7	16,2	19	21,5	21,5	25,8
W	22	22	26	32	38	48	54	68
C	4	5	6,5	6,5	8	8	8,5	8,5
Ø Y	6	7	7,5	7,5	9	9	11	11
kg.	0,275	0,27	0,38	0,55	0,81	1,32	1,98	3,26

