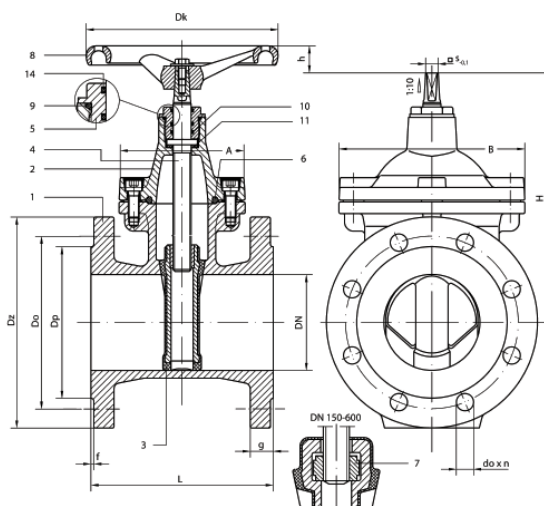


# Robinet sertar pana cauciucata corp plat DN350-600

Conectare :	flansa/flansa
Aplicatii :	apa potabila si reziduala
Presiune de lucru :	PN16
Pana cauciucata :	NBR sau EPDM vulcanizat
Distanța dintre flanse :	DIN 3202 F4
Acoperire :	interior/exterior epoxi min.250μm
Standarde :	flanse conform EN 1092
Actionare :	cu roata pentru montaj in camin cu tija fixa sau telescopica pentru montaj ingropat



## DIMENSIUNI

DN	PN	L	H	h	A	B	Dz	Do	do	g	n	Dk	S	Greutate
mm	bar	mm											mm	Kg
350	10/16	290	820	14	252	564	520	470	26	26.5	16	500	27.4	245
400		310	886	14	262	616	580	525	30	28	16	500	27.4	298
500		350	1092	18	304	758	715	650	34	31.5	20	640	32.4	500
600		390	1345	64	342	874	840	770	36	36	20	640	32.4	795

## UTILIZARE

Robinetul cu sertar pana cauciucata :

- se amplaseaza pe reseaua de distributie a apei
- temperatura apei de pana la 70° si presiunea maxima de 16 bar.
- se poate adapta pentru apa cu o temperatura de lucru de 130°C.
- inchiderea sau deschiderea acestui robinet se realizeaza prin intermediul rotii de manevra sau a tijei telescopice.

Parti componente	Materiale
Corp,capac	Fonta ductila EN-GJS 500-7
Pana cauciucata	Fonta ductila EN-GJS 500-7, placata cu NBR sau EPDM(admis la contactul cu apa potabila)
Tija monolitica cu filet trapezoidal simetric	Otel inox X20Cr13
Bucsa de ghidare	Alama CuZn39Pb2
Garnituri	NBR
Roata de manevra(se livreaza la cererea cumparatorului)	Fonta cenusie EN-GJL 250
Legatura intre corp si capac	Suruburi fixe din otel inox sau otel zicat etansat cu pasta de umplere ; garnitura de etansare ovala
Etansarea tijei	Inele de etansare O-ring
Dispozitiv de legatura intre roata de manevra si tija	Surub hexagonal zincat si saiba de etansare