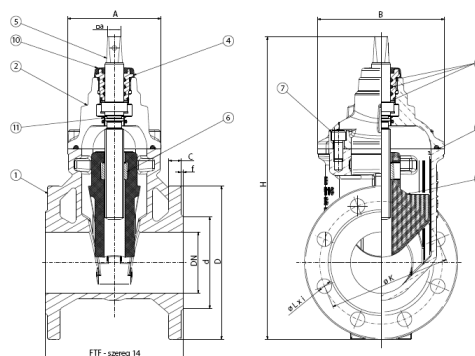


Robinet sertar pana cauciucata corp plat DN40-300

Conectare : flansa/flansa
Aplicatii : apa potabila si reziduala
Presiune de lucru : PN 10/16 bar
Pana cauciucata : EN GJS 500-7 acoperita cu NBR sau EPDM
Distanța dintre flanse : DIN 3202 seria F4
Acoperire : interior/exterior epoxi min.250µm
Standarde : flanse conform EN 1092
Actionare : cu roata pentru montaj in camin
 cu tija fixa sau telescopica pentru montaj
 ingropat



DIMENSIUNI

DN	FTF (mm)	D (mm)	K (mm)	d (mm)	C (mm)	f (mm)	L (mm)	i	a (mm)	Dk (mm)	A (mm)	B (mm)	H (mm)	Greutate Kg
40	140	150	110	84	19	3	19	4	14	200	103	122	290	9.3
50	150	165	125	99	19	3	19	4	14	200	104	134	320	12.1
65	170	185	145	116	19	3	19	4	17	250	112	146	370	15.3
80	180	200	160	132	19	3	19	8	17	250	122	166	390	18
100	190	220	180	156	19	3	19	8	19	315	134	186	450	23
125	200	250	210	184	19	3	19	8	19	315	152	216	510	31
150	210	285	240	211	19	3	23	8	19	315	180	248	575	39
200	230	340	295	266	20	3	23	12	19	315	178	296	582	51
250	250	405	355	319	22	3	28	12	24	400	194	356	778	80.5
300	270	455	410	370	24.5	4	28	12	24	400	220	420	878	118

DOMENIUL DE UTILIZARE

Diametru Nominal	Presiunea Nominala	Testul de etanseitate al carcasei	Testul de etanseitate al scaunului	Presiunea de operare admisa la 70°C
DN (mm)	(bar)	(bar)	(bar)	(bar)
40-300	16	24	18	16

UTILIZARE

Robinetul cu sertar pana cauciucata :

- se amplaseaza pe retea de distributie a apei pe conducte orizontale sau verticale
- temperatura apei de pana la 70° si presiunea maxima de 16 bar.
- se poate adapta pentru apa cu o temperatura de lucru de 120°C si o presiune de 10 bar.
- inchiderea sau deschiderea acestui robinet se realizeaza prin Intermediul rotii de manevra sau a tijeii telescopice.

Flanse- conform EN1092-2

SPECIFICATII

Nr.crt	Parti componente	Materiale
1.	Corp	EN-GJS 500-7
2.	Capac	EN-GJS 500-7
3.	Pana cauciucata	EN-GJS 500-7, placata cu NBR sau EPDM
4.	Mufa cu filet	CuZn39Pb2
5.	Tija monolitica cu filet trapezoidal simetric	X20Cr13
6.	Piulita tijeii	CuZn39Pb2
7.	Suruburi	Otel galvanizat
8.	Garnitura corp	NBR sau EPDM
9.	Etansarea tijeii	4 inele de etansare O-ring
10.	Protectie	NBR
11.	Bucsa de ghidare	Alama CuZn39Pb2