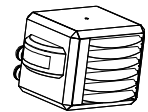


**Manual instructiuni**  
**Aeroterma**  
**TIP XR10...60**  
**Versiune 3**



**RO**



Acest document trebuie citit inainte de instalarea echipamentului.  
Instruiti clientul si lasati acest document in acelasi ambalaj cu  
echipamentul.

Manual instructiuni versiunea RO  
Aeroterme pentru Romania  
Data:- -2012  
Aeroterme pe gaz natural G20 si propan

## **1.Introducere:**

Instructiunile de instalare din acest manual se aplica doar echipamentelor ce utilizeaza gaz natural, pentru instalare electrica si mecanica sunt puse la dispozitie instructiuni de utilizare si intretinere a aerotermelor.

## **2.Cuprins**

- 1 Introducere**
- 2 Cuprins**
- 3 Informati generale**
  - 3.1 Garantie
- 4 Avertizari**
  - 4.1 Verificare
  - 4.2 Grad protectie
- 5 Detalii tehnice**
- 6 Instalare**
  - 6.1 Pozitionare
  - 6.2 Conexiuni gaz
  - 6.3 Conexiuni electrice
  - 6.4 Admisie aer/Gaze ardere evacuare
- 7 Functionare aerotermei**
  - 7.1 Informatii generale
  - 7.2 Necesarul de caldura
  - 7.3 Reglare ecart temperatura
  - 7.4 Ventilare pe timp de vara
  - 7.5 Protectie suprasarcina
  - 7.6 Descrierea functiilor de control
- 8 Punere in functiune & reglaj**
  - 8.1 Informatii generale
  - 8.2 Pornire utilizand butonul "service-button"
  - 8.3 Pornire utilizand termostat
  - 8.4 Simularea unor avarii
- 9 Reglaj alimentare cu gaz**
- 10 Semnalizari defecte si anomalii**
- 11 Intretinere / piese de schimb**
  - 11.1 Inspectie generala
  - 11.2 Inspectia aerotermei
  - 11.3 Electrode de aprindere
  - 11.4 Piese de schimb
- 12 Exemple de instalare electrica**
  - 12.1 Instalare cu termostat moduland de camera
  - 12.2 Instalarea mai multor aeroterme pe un singur termostat
  - 12.3 Instalare cu termostat on/off
- 13 Diagrame electrice**

### 3. Informatii generale

Aeroterma se livreaza cu un sistem complex de control secvential ce are rolul de a mentine o temperatura confortabila la interiorul incaperilor putand realiza si o distributie controlata a aerului.

Este foarte important ca instalarea si intretinerea acestui aparat sa fie facute de catre personal calificat, in conformitate cu instructiunile prezentate.

### 4. Avertizari generale



#### Important

Instalarea si intretinerea aerotermei se va face numai de catre personalul autorizat in conformitate cu acest manual.

Se interzice utilizarea/manevrarea acestui aparat de catre copii sau persoane in necunostinta de cauza.

#### 4.1 Verificarea

Inainte de a desface si instala acest echipament, verificati ca aeroterma este in conformitate cu sistemul local de alimentare cu combustibil (tip gaz , presiune gaz) alimentare electrica etc.

Instalarea trebuie sa respecte toate standardele nationale.

Instalarea aerotermei trebuie facuta in conformitate cu cerintele ce tin cont de reglementarile privind securitate la utilizare instalatiilor de gaz.

Instalatorul trebuie sa se asigure ca aeroterma functioneaza corect si trebuie sa instruiasca utilizatorul cu privire la utilizare aerotermei.

Se impune prezenta unei guri de ventilare de 30cm la partea superioara si inferoara a incaperilor unde se monteaza aeroterma si care adapostesc materiale inflamabile.

Daca aeroterma aspira aerul necesar arderii de la interiorul incaperilor unde este instalata, atunci modul de realizare a sistemului de ventilare ce asigura aerul necesar arderii trebuie sa respecte reglementarile privind siguranta la gaz.

Aeroterma nu trebuie instalata in incalperi ce contin substante corozive,vapori usor inflamabili, incalperi cu umiditate crescuta cu concentratii mari de praf , incalperi depresurizate sau in care temperatura depaseste 30°C; consultati va rog compania Winterwarm sau furnizorul; Daca cerintele enumerate mai sus nu sunt respectate garantia este pierduta.

Asigurati-va iesirea aerului cald din aeroterma se face corect. Pentru o distributie uniforma a aerului cald nu trebuie plasat nici un obiect la o distanta mai mica de 5m fata de aeroterma.

Aeroterma a fost testata la parametrii de functionare nominali inainte de a parasii fabrica. Aparatul a fost reglat pentru tipul de combustibil pentru care este destinat sa functioneze. Daca apar neclaritati contactati producatorul/furnizorul.

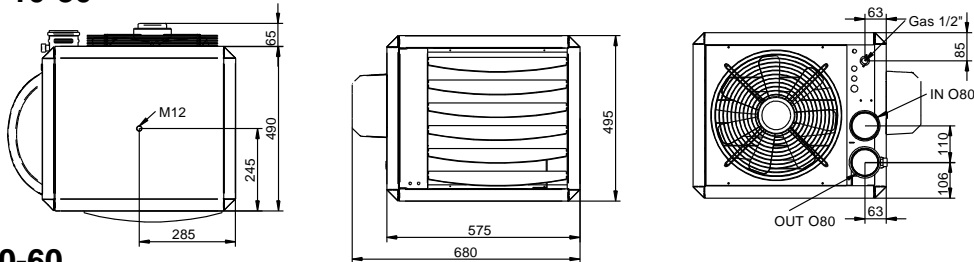
## 4.2 Gradul de proiectie

Aertoterma are gradul de protectie IP20, putand fi utilizata in incaperi cu umiditate dar care sa nu fie foarte prafuite. Aceeasi conditii sunt valabile si pentru termostatul de camera Winterwarm.

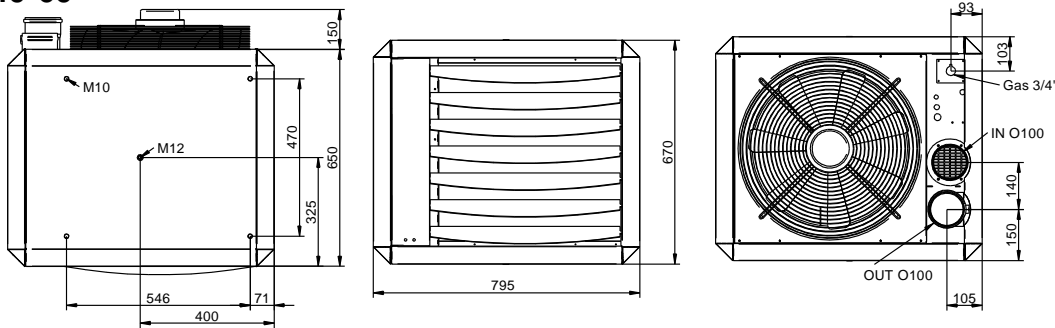
## 5. Detalii tehnice

Descriere	U.M.	10	20	30	40	50	60
Putere termica in focar max.	kW	14	22.8	32	44	55	66
Putere termica in focar min.	kW	9	14.8	20.5	26.4	33	39.6
Putere termica nominala min	kW	12,8	20,8	29,2	40,2	49,9	60,5
Putere termica nominala min	kW	8.3	13.8	19.1	24.4	30.8	37
Debit maxim de aer	m <sup>3</sup> /h	1150	2070	2600	4370	5150	6300
Eficienta maxima pe orizontala	m	12	16	23	26	28	30
Eficienta maxima pe verticala	m	5	5	6	7	7	8
Nivel de zgomotl*	dB(A)	42	45	45	46	47	49
Alimentare electrica	V	230	230	230	230	230	230
Termostat comunicare		da	da	da	da	da	da
Putere consumata	W	250	250	250	450	450	600
Racord gaze	G"	1/2 int.	1/2 int.	1/2 int.	3/4 ext.	3/4 ext.	3/4 ext.
Inaltime minima de montaj (pentru montaj orizontal)	m	1.7	1.7	1.7	2.7	2.7	2.7
Inaltime minima de montaj (pentru montaj vertical)	m	4	4	4	5	6	6
Greutate	kg	36	37	38	78	80	82
<b>Gaz natural G20 ,versiune 3.3 aertoterma:Torin DBS126-15</b>							
Presiune minima gaze G20 (H)	mbar	20					
Categorie gaz	Cat	I2H					
Clasa	Clas.	B23,C13,C33					
Consum maxim gaze G20 (H)	m <sup>3</sup> /hr	1.5	2.4	3.4	4.7	5.8	7
Pierdere de presiune valva gaz	mmbar	-0.5	-0.6	-0.6	-0.25	-0.15	-0.15
CO2 max G20(H)	%	9.0	9.0	9.0	9.0	9.0	8.9
CO2 min G20(H)	%	(7.6)	(7.7)	(8.5)	(8.2)	(8.2)	(8.3)
<b>Propan G31 ,versiune 3.4 aertoterma:Torin DBS126-15</b>							
Presiune minima G31(P)	mbar	37					
Categorie gaz	Cat	I3P					
Clasa	Clas.	B23,C13,C33					
Consum maxim G31(P)	m <sup>3</sup> /hr	1.1	1.8	2.5	3.5	4.4	5.3
Pierdere de presiune valva gaz	mmbar	-0.5	-0.6	-0.6	-0.20	-0.15	-0.15
CO2 max G31(P)	%	10.8	10.7	10.7	10.7	10.7	10.5
CO2 min G31(P)	%	(9.8)	(9.7)	(9.9)	(10.9)	(10.3)	(9.9)

## 10-30



## 40-60



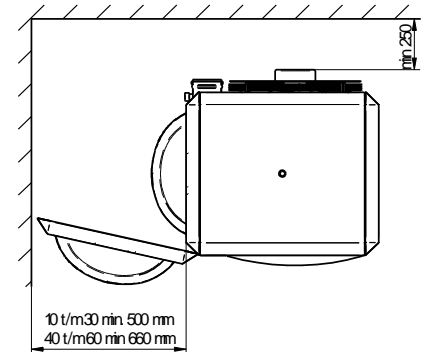
## 6. Instalarea

### 6.1 Pozitionarea

- Verificati daca suportul este suficient de solid
- Respectati distantele de montaj (vezi imagine dr) pentru a asigura accesul in caz de reparatie sau intretinere. Atentie la materialele inflamabile. La montaj se ia in calcul si posibilitatea de a deschide usa aerotermei pentru asigurarea operatiunilor de service si intretinere. Asigurati-va ca aerul refulat de aeroterma nu este obstructionat. Orice obstacol nu trebuie sa se afle la o distanta de mai mica decat 5m fata de partea frontala

aerotermei.

- Aeroterma poate fi instalata orizontal sau vertical.
- Aeroterma contine 2 tije filetate M12 pentru fixare. Modelele 40,50 si 60 se livreaza cu 4 tije filetate M10. Se recomanda utilizarea kit-ului de montaj Winterwarm
- Asigurati-va ca dupa montaj conexiunea la conducta de alimentare cu gaz si si conexiunile electrice sunt realizate corespunzator
- Daca se adopta instalare verticala al aerotermei, inaltimea maxima de montaj este de 8m. Daca se depaseste inaltimea de montaj recomandata aerul cald refulat de aeroterma nu mai ajunge in zona ocupata.

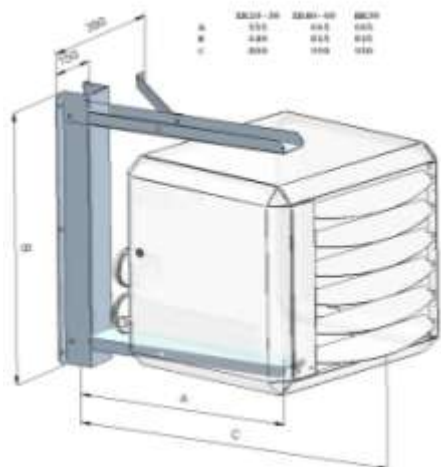


### Atentie:

Revizuti restrictiile prezentate la capitolul 4.

Suport standard  
Orizontal/Vertical  
XR10-30: GA.8610  
XR40-60: GA.8620

Suport design  
orizantal/vertical rotativ  
XR10-30: GA.8630

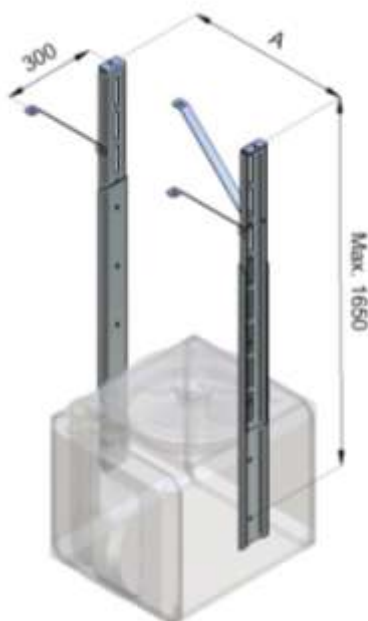


Kit montaj vertical  
adaptor pentru modelele GA.8645

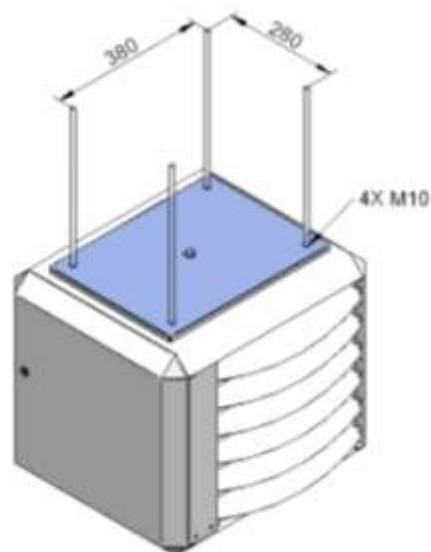
XR10-30 cu tija filetata M10 GA.8690



Kit



	A
XR10-30	640
XR40-60	720
XR30	630



## 6.2 Conectarea la conducta de gaz

Conducta de alimentare cu gaz trebuie sa respecte reglementarile nationale impuse.

Un robinet de izolare trebuie montat pe conducta de alimentare cu gaz a aerotermei, toate conexiunile conductei de gaz trebuiesc efectuate corespunzator.

Cand se efectueaza proba de presiune a conductei de alimentare cu gaz iar presiune de test depaseste 60mbar, robinetul de izolare trebuie sa fie pe pozitia inchis. Presiunea de lucru si presiunea statica trebuie sa fie de minim 17mbar iar presiunea maxima este de 30mbar.

### 6.3 Conexiunile electrice

#### 6.4 Alimentarea 230V/50 Hz

Alimentarea cu energie electrica trebuie sa respecte reglementarile nationale. Aeroterma se livreaza cu kit-ul complet de cabluri si conexiuni. Cand se conecteaza un controller de orice tip (ex termostat de camera) trebuie sa se tina cont de diagramele electrice. Nu folositi niciodata un termostat de camera cu scopul de a intrerupe alimentarea cu energie electrica a aerotermei. Asigurativa ca dispozitivele ce asigura racordarea la reseaua electrica respecta normele. Aceste dispozitive pot fi comutator (cu min 3mm distanta dintre contacte), stecher, intrerupator cu siguranta. Diagrama cu conexiuni electrice a aerotermei se regaseste la sfarsitul manualului. Alimentarea cu energie electrica este monofazata (230V/50Hz) cu nul de protectie. Circuitul de control este format din 2 fire magistrala de comunicare tip Argus (curenti slabi).

#### 6.4 Termostatul de camera

Controlul aerotermei este asigurata de termostatul de camera Winterwarm.

Termostatul **DB8**: special conceput include ceas digital, termostat cu optimizator. Poate controla de la 1 pana la 8 aeroterme.

Termostatul **Multi Therm standard**: special conceput include termostat digital. Poate controla de la 1 pana la 8 aeroterme.

**Interfata tip printboard**: special conceputa pentru conectarea aerotermei si utilizarea altor functii (semnal 0-10V, semnal on/off, high/low semnal, resetare, diferite iesiri).

**Termostatul ON/OFF** (pornit/oprit); Aeroterma poate fi controlata cu un simplu termostat on/off. Termostatul on/off nu include unele functii cum ar fi restartarea sau modularea.

Comunicarea dintre termostat si aeroterma se realizeaza prin intermediul a 2 fire (current slab). In aparat cele 2 fire ce provin de la termostat se leaga la bornele 4 si 5 (vezi diagrama conexiuni electrice). Atentie: trebuiesc efectuate modificari si la placa printboard, vezi cap. 11.

#### 6.5.1 Termostat cu fir

Comunicarea dintre termostat si aeroterma se realizeaza prin intermediul a 2 fire (current slab). In aparat cele 2 fire ce provin de la termostat se leaga la bornele 4 si 5 (vezi diagrama conexiuni electrice).



Specificatii cablu: cablu semnal, 1x2x0,8 (ecranat si rasucit)  
Lungime maxima: 200m

Daca cablul ales este prea subtire semnalul devine slab. Daca cablul nu este ecranat si rasucit semnalul devine distorsionat. Pozitionati cablul termostatului separat fata de celelalte cabluri. Conectati nulul de protectie la borna de impantare a aerotermei.

Daca conexiunile nu sunt respectate poate aparea o functionare defectoasa sau se pot produce avari la termostat sau partile electronice componente ale aerotermei.



Nu montati niciodata termostatul in apropierea unor surse de comunicare (de tipul router wireless etc). Aceste echipamente emit semnale ce perturba buna functionare a termostatului. Amplasati termostatul la 4...5m fata de aceste echipamente.

### 6.5.2 Sigurante

Pentru controlul aerotermei sunt prezente 2 sigurante. Vezi diagrama electrica. F1 si F2 sunt bornele de alimentare cu energie electrica. Inlocuiti sigurantele numai cu sigurante de acelasi tip

### 6.6 Admisie aer/podusi de ardere

Verificati reglementarile locale/nationale.

Aeroterma Winterwarm cu dispozitiv de admisie aer/evacuare gaze de ardere (terminal acoperis sau terminal de prete) poate fi utilizata daca instalarea are aprobarea CE. Vezi schemele de instalare. Nu conectati niciodata un terminal de acoperis la un aparat cu condensare, ploaia poate provoca deteriorarea schimbatorului.

Asigurati-va ca terminalul de acoperis este la 0,5m panta nivelului acoperisului. Utilizati doar tuburi si fittinguri ce contin garnituri de etansare.

#### 6.6.1 Lungime maxima conducte admisie aer/evacuare gaze arse

Pierdere maxima de presiune pe traseul de admisie aer/evacuare gaze arse nu trebuie sa depaseasca 9mCA exclusiv terminalul. Cand se utilizeaza cot la 90° se considera lungimea echivalenta egala cu 2m, pentru cot la 45° se considera lungimea echivalenta 1m. Conductele de evacuare gaze de ardere trebuie sa aiba acelasi diametru ca si racordul aerotermei, toate articulatiile trebuie sa fie etanse. Pentru mai multe informatii contactati furnizorul.

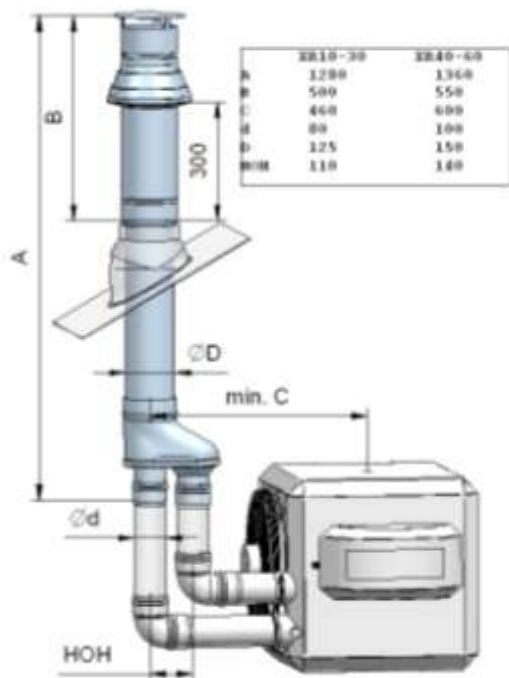
#### 6.6.2 Sistemul de prelevare a condensului

In timpul incalzirii este posibila aparitia condensului in tubulatura de evacuare gaze de ardere. Condensul aparut se va evapora daca aeroterma functioneaza o perioada mai indelungata. Daca lungimea traseului de evacuare gaze de ardere depaseste 4m condensul format nu se va mai putea evapora si se va acumula in aeroterma. Prezenta unui kit de prevenire a formarii condensului (kit separator tuburi paralele) este absolut necesara.

Lungimea maxima a traseului de evacuare este de 4m in situatia in care nu se foloseste kit de prevenire a formarii condensului (exclusiv coturile).

Lungimea maxima a traseului de evacuare este de 9m in situatia in care se foloseste kit de prevenire a formarii condensului (inclusiv coturile).

Nu racordati la aceasta aeroterma conducte de evacuare standard sau conducte de evacuare utilizate la centralele in condensatie. Utilizati doar conducte si fittinguri prevazute cu garnituri de etansare.



Evacuare verticala

Evacuare orizontala

XR10-30: DDV 80/125 art.no. IA.8202

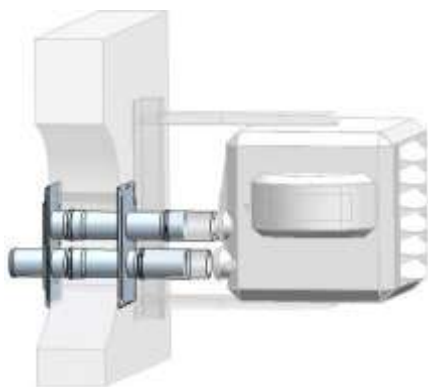
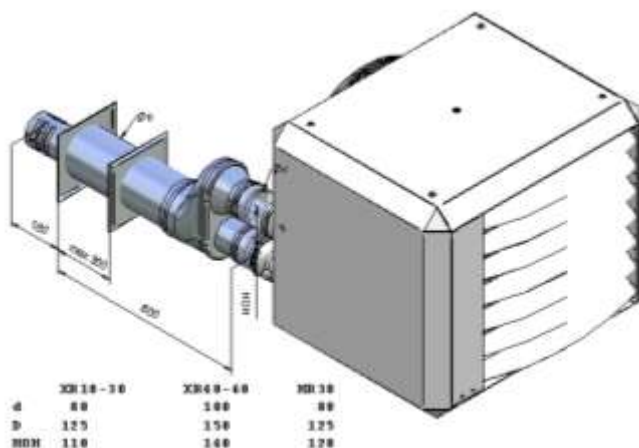
CT 80/125 art.no. IA8113

XR40-60: DDV 100/150 art.no. IA.8101

2 tuburi si terminal de prete IA8212, GA8201

CT100/150 art.no. IA8112





## 7. Functionarea aerotermei

### 7.1 Informatii generale

Monitorizarea bunei functionari a aerotermei in incaperea unde este montata aeroterma se face un senzor de temperatura montat pe unitate si de un termostat de camera (cu senzor de temperatura). Daca diferenta de tempratura masurata de cei 2 senzori depaseste valoarea setata fapt ce indica, ca aerul cald s-a acumulat la partea superioara a incaperilor ventilatorul aerotermei va fi pus in functiune impingand aerul cald in zona de ocupare, actionand ca un ventilator de destratificare.

### 7.2 Necesarul de caldura

Daca din termostat se solicita un aport de caldura v-a incepe urmatorul ciclu:

- 1.Pre-purjare(preventilarea):**Circuitul electronic sesizeaza solicitarea unui aport de caldura si porneste timp de 30s ventilatorul arzatorului.
- 2.Aprinderea.**Dupa 30s de preventilare electrodul se v-a declansa pentru 5s maxim, valva de gaz se deschide iar amestecul aer-gaz declanseaza aprinderea.
- 3.Arderea.**Cand flacara este detectata unitatea moduleaza sarcina dorita circa 15s. In functie de saricina data, sistemul electronic al aerotermei moduleaza functionarea ventilatorului. Dupa terminarea acestui cilcu aeroterma va mai functiona inca 4 minute, evitand astfel aparita condensului in tubulatura de evacuare a gazelor de adere.



**4. Intreruperea cereri de caldura.** Cand se solicita intreruperea incalzirii, arzatorul se va opri iar ventilatorul v-a continua sa functioneze inca 3 minute racind astfel unitatea.

Unitatea va executa 2 aprinderi inainte de a semnaliza functionarea defectuasa a flacarii.

In situatia neaprinderi flacarii unitatea v-a incerca sa execute o repornire.

Cand aeroterma este deconectata pe display va apare A1 (intermitent). Pe display-ul termostatului de camera v-a apare eroarea 1.

### **7.3 Reglarea ecartului de temperatura**

In caz ca nu se solicita un necesar de caldura, functia de reglare a ecartului de temperatura v-a fi activa. Cand diferenta de temperatura dintre senzorul de temperatura montat pe aeroterma si senzorul de temperatura montat in termostat depaseste valoarea setata (din fabrica 8°C) ventilatorul aerotermei porneste cu viteza corespunzatoare functie de valoarea ecartului de temperatura. Aceasta operatie asigura o distributie uniforma a temperaturii in incaperea unde este montata aeroterma, aceasta functie actioneaza ca un ventilator de destratificare.

In cazul in care aceasta functie nu se doreste a fi activa se poate opri din meniul de setari al termostatului de camera. Consulta manualul termostatului de camera Winterwarm

### **7.4 Ventilarea de vara**

Ventilatorul aerotermei poate functiona pe o anumita viteza pe timp de vara. Consultati instructiunile din manual termostatului.

### **7.5 Protectia la suprasarcina**

Aeroterma contine 2 protectii termice. Termostatul NTC monitorizeaza electronic temperatura aerului. Protectia aerotermei actioneaza in cazul in care temperatura acesteia creste brusc situatie in care arzatorul va fi modulat pe treapta minima iar ventilatorul va functiona la turatie maxima. Daca temperatura aerotermei continua sa creasca arzatorul se opreste (pe display va apare intermitent simbolul E1). Cand schimbatorul aerotermei s-a racit suficient ajungand la parametrii normali, arzatorul va porni automat.

Protectia aerotermei actioneaza in cazul in care temperatura acesteia atinge o valoare neacceptabila, situatie in care aeroterma se opreste. Numai dupa o resetare manuala aeroterma poate porni. Restartarea manuala se poate executa dupa placa electronica a aerotermei sau cu ajutorul unui termostat de camera Winterwarm.

### **7.6 Traseul gazelor de ardere**

Unitatea este livrata cu un presostat ce controleaza transportul gazelor arse prin schimbatorul de caldura. Acesta verifica viteza gazelor de ardere prin schimbatorul de caldura prin masurarea diferentei de presiune. Daca diferenta de presiune este prea mica in faza de preventilare, se v-a initia faza A9. Astfel gazele de ardere trec prin schimbatorul de caldura, putandu-se verifica in aceasta etapa eventualele scurgeri.

### **7.7 Descrierea controller-ului HC**

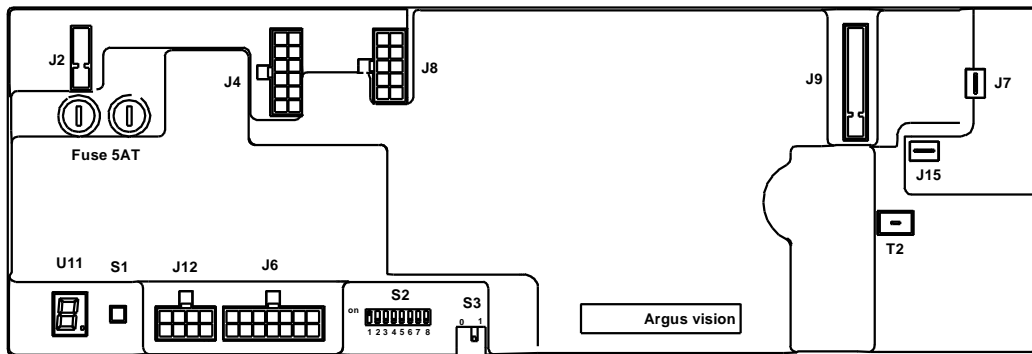
Controler-ul HC controleaza unitatea si comunica cu termostatul de camera.

Functiile pe care le asigura controler-ul HC sunt.

- comunicare cu termostatul de camera prin intermediul a 2 fire
- aprinderea arzatorului (generare scanteie)
- flacara de veghe pentru arzator
- controlul vanei de gaz
- modularea ventilatorului si a arzatorului
- modularea sistemului de ventilare
- supravegherea schimbatorului de caldura

- LED-uri de semnalizare a starii aerotermei: verde –necesar caldura; rosu –eroare
- supravegherea starii aerotermei prin 8 segmente afisate pe display
- resetarea aerotermei
- functii de service

### Conexiuni placa de control



- J2** - alimentare 230V/50Hz
- J4** – conexiune pentru vana de gaz si ventilatorul aerotermei
- J6** – conexiune pentru termostatul de camera
- J7** – conexiune pentru arzator
- J8** – nu se foloseste
- J9** – conexiune pentru ventilatorul arzatorului
- J12** – conexiune pentru senzorii de temperatura
- J15** – conexiune pentru electrodul de ionizare

**F1 & F2** sigurante 2 x 5AT

**S1** Buton restartare

**S2** Buton comutare aeroterma. Standard pozitia 1 pornit

**S3** Conexiune alimentare termostat cand S2=1 S3=1 sau 0

**T2** Conexiune pentru transformatorul de aprindere

## 8 Punerea in functiune si reglajul

### 8.1 Informatii generale

Inainte de a fi impachetata fiecare aeroterma este verificata in detaliu. Aeroterma este deasemena calibrata pentru functionarea la parametrii nominali. In general aeroterma nu mai necesita efectuarea unor eventuale reglari dupa este instalata, dupa instalare o persoana autorizata v-a verifica daca echipamentul functioneaza corect. Se va efectua analiza gazelor de ardere. **Pentru aceasta operatiune folositi doar echipamente calibrate.**

Daca valoarea emisilor de CO<sub>2</sub> depaseste valoarea admisibila aeroterma se poate recalibra. Nu actionati niciodata elementele de calibrare ale aerotermei.

Calibrarea alimentari cu gaz efectuata fara un echipament de analiza al gazelor de ardere conduce la pierderea garantiei.

Dupa ce unitatea este montata conform indicatiilor din manual poate fi pusa in functiune. Verificati daca conducta de gaz este curatata si complet etansa.

Porniti unitatea folosind comutatorul aerotermei deschideti usa aerotermei pentru a putea observa pornirea aerotermei. Daca conducta de alimentare cu gaz nu este curatata aeroterma va incerca sa execute 2 porniri consecutive dupa care v-a intra in starea de blocare. In acest caz este necesara o resetare manuala.

Nu uitati sa instruiti utilizatorul cu privire la utilizarea si intretinerea corecta a aerotermei. Acest manual trebuie lasat utilizatorului.

### 8.2 Pornire utilizand butonul de service

Actionati butonul de service pentru 10 secunde, dupa care se va initia ciclul de aprindere; (30 secunde ventilare, aprinderea, 15 secunde stabilizarea flacarii, modulare). Arzatorul va porni la sarcina minima (pe display apare simbolul L/b) apasand inca odata butonul de service arzatorul v-a functiona la sarcina maxima (pe display apare simbolul H/b).

Apasati inca odata pe butonul de service si aeroterma va functiona la parametri nominali. (in functie de necesarul de caldura impus de termostat)

### 8.3 Pornire utilizand un termostat

Comutati butonul termostatului pe pozitia maxima. Secventa de pornire este aceeași ca cea de la punctul 8.2.

### 8.4 Simularea unor conditii de deblocare

Inchideti robinetul de alimentare cu gaz. Dupa ce va incerca sa execute o restartare, aeroterma v-a intra in starea de blocare. Pe display-ul aerotermei v-a aparea simbolul **A1**. Led-ul rosu se va aprinde. Verificati butonul de reset (cu robinetul de alimentare gaz deschis) si observati daca aeroterma porneste lent.

Semnificatia simbolurilor afisate pe display

0	stand-by	Stare de asteptare
1	Pre ventilarea	Sistemul verifica si executa pentru 30s preventilarea cu ajutorul ventilatorului inclus in arzator
2	Aprinderea	Electrodul de aprindere se va declasa pt 5s ,vana de gaz se deschide in intervalul de 5s flacara trebuie sa fie detectata
b	Arderea	Dupa 5s de stabilizare aeroterma va functiona si se va adapta la conditiile impuse (in fct de necesarul de caldura). Aeroterma va functiona oricum minim 4 minute dupa punerea in functiune.
P	Post ventilare	Aeroterma isi va raci schimbatorul de caldura pentru 3 minute, operatiune ce impune ca ventilatorul arzatorului sa mai functioneze 1 minut.

F	Ventilarea de vara	Ventilatorul aerotermei va functiona in modul de ventilare de vara
F intermitent	Reglarea ecartului de temperatura	Ventilatorul aerotermei functioneaza la turatie redusa
L/1/2/... intermitent	Service Low	Aeroterma va functiona in modul service. Arzatorul aerotermei functioneaza pe treapta minima.
H/1/2/ ...intermitent	Service High	Aeroterma va functiona in modul service. Arzatorul aerotermei functioneaza pe treapta maxima.

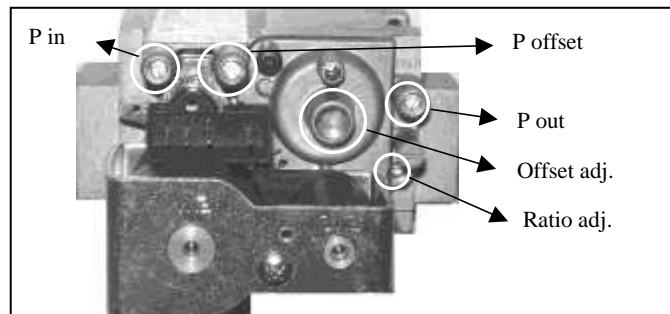
### 9.Reglaj alimentare cu gaz

In principiu nu este necesar reglarea alimentari cu gaz dupa ce aeroterma este pusa in functiune. In caz ca este necesara efectuarea unei reglari (atunci cand vana de control gaz este inlocuita cu una noua) aceasta operatie trebuie efectuata doar de o persoana autorizata.

O reglare efectuata necorespunzator poate conduce la o supraincalzire sau/si la aparitia emisiilor de monoxid de carbon.

Pe vana de control sunt amplasate 2 suruburi: un surub pentru reglarea diferentiala, un surub pentru reglare proportionala.

Puneti aeroterma in functiune la treapta maxima apasand butonul de service timp de 10 secunde dupa care mai actionati inca odata acest buton. Pe display va aparea simbolul H/b.



Daca aeroterma nu executa aprinderea la dezasarea scanteii obturati orificiile de admisie ale aerului in timpul aprinderii. Amestecul astfel format v-a deveni mai usor de aprins.

Deschideti orificiul de masurare a presiunii “P offset” si conectati un manometru calibrat. Daca aeroterma functioneaza presiunea citita la manometru trebuie sa aiba valoarea corespunzatoare specificata. Puteti modifica aceasta presiune actionand butonul de reglaj diferential. Rotiti surubul spre stanga pentru a mari presiunea.Cand se obtine valoarea dorita a presiunii puneti capacul peste orificiul de reglare a presiunii diferentiale si inchideti racordul de masurare a presiunii.

Verificati emisiile de CO2 la sarcina maxima. In caz ca emisiile de CO2 sunt prea ridicate rotiti spre dreapta surubul de reglare (mai putin gaz). In situatia in care emisiile de CO2 sunt prea scazute rotiti butonul spre stanga (mai mult gaz).

Nu uitati sa verificati emisiile de CO (monoxide de carbon). Valoarea CO trebuie sa aiba o valoarea sub 100%. Verificati intodeauna si ajustati daca este cazul nivelul emisiilor de CO2.

Dupa efectuarea calibrarilor la treapta maxima, verificati functionarea aerotermei pe treapta de functionare minima (utilizati butonul service).

## 10 Semnalizari defecte si anomalii

### 10.1 Informatii generale

Cand aeroterma se opreste datorita intreruperii alimentarii cu energie electrica sau intreruperii alimentarii cu gaz va rugam sa urmati instructiunile specifice. Nu actionati imediat dupa oprirea aerotermei, aceasta aer un timp de asteptare setat, asteptati aprinderea ledurilor si afisarea codului de eroare pe display.

In caz de defectare a aerotermei verificati mai intai:

- Verificati sigurantele cablurile de legatura contactorii aerotermei.
- In situatia cererii de caldura LED-ul verde trebuie sa se aprinda.
- In situatia de avarie LED-ul rosu trebuie sa se aprinda, resetati aeroterma.
- Utilizati mai intati butonul de service pentru a repune aeroterma in functiune, pe urma verificati functionalitatea termostatului de camera.

**Deblocarea simpla se executa prin resetarea manuala**

<b>A0</b> intermitent	Eroare interna	Placa de baza defecta
<b>A1</b> intermitent	Absenta flacara	Caz1: 5sec flacara prezenta,flacara dispare Caz2: absenta flacara
<b>A2</b> intermitent	Schimbator de caldura supraincins	Caz3:Aeroterma se opreste cand temperature schimbatorului devine prea mare
<b>A3</b> intermitent	Eroare senzor	Caz4:eroare senzor de temperature montat pe unitate
<b>A4</b> intermitent	Aprinderi esuate	Caz1,5:Porniri nereusite la intierea aprinderi cu electrod de ionizare.
<b>A5</b> intermitent	Eroare interna	Placa de baza defecta
<b>A6</b> intermitent	Relee de siguranta	Caz10: eroare relee de siguranta

<b>A<sub>7</sub></b> intermitent	Flacara	Detecteaza flacara cand nu este solicitata prezenta flacara
<b>A<sub>8</sub></b> intermitent	Ventilatorul arzatorului	Caz6: ventilatorul nu merge Caz7: ventilatorul merge
<b>A<sub>9</sub></b> intermitent	Presostat	Caz6: ventilatorul nu merge Caz7: ventilatorul merge Caz11: aerul vehiculat nu ajunge la schimbatorul de caldura

**Debolocarile severe** sunt inlaturate cand eroare este rezolvata

<b>E<sub>0</sub></b> intermitent	Defect intern	Placa de baza defecta
<b>E<sub>1</sub></b> intermitent	Temperature de siguranta	Caz3: Aeroterma se opreste cand temperatura devine prea mare. Cand temperatura aerotermei scade aeroterma executa o restartare.
<b>E<sub>2</sub></b> intermitent	rezistenta	Caz8: Aeroterma nu functioneaza
<b>E<sub>3</sub></b> intermitent	rezistenta	Caz8: Aeroterma nu functioneaza
<b>E<sub>9</sub></b> intermitent	Eroare restartare	Caz9: prea multe actionari asupra butonului de restartare.

**Caz1:** Prezenta flacara pt 5 secunde, flacara dispare

- Flacara nu este detectata. Verificati electrodul de aprindere si cablul de alimentare al acestuia (rezistenta cablu 1Kohm)
- Aeroterma aer conexiune electrica realizata necorespunzator
- Placa de baza este defecta

**Caz2:**

- Presiune pe conducta de alimentare cu gaz este scazuta
- Amestecul gaz/aer nu este bine realizat, reglati vana de gaz
- Vana de gaz nu se deschide, verificati in timpul aprinderii
- Verificati daca electrodul de aprindere functioneaza corect, inlocuiti cablul, electrodul

**Caz3:** Schimbatorul de caldura are temperatura ridicata

- Verificati daca ventilatorul aerotermei functioneaza corect
- Verificati reglajul vanei de gaz, aeroterma poate sa fie supraalimentata

**Caz4:** Senzorul de temperatura amplasat in aeroterma nu functioneaza corect

- Senzorul este format din 2 senzori interni. Masurati rezistenta la fiecare senzor aceasta trebuie sa aiba valoare de 20kOhm la 25°C si 25kOhm la 20°C. Daca valorile masurate difera prea mult fata de valorile precizate, inlocuiti senzorul.
- Rotiti usor senzorul de temperatura. Se modifica astfel punctul de contact

**Caz5:** Arderea nu functioneaza corespunzator

- Vana de gaz nu este calibrata corespunzator
- Traseul de evacuare al gazelor de ardere este blocat

**Caz6:** Ventilatorul arzatorului nu functioneaza corect

- Ventilatorul este blocat sau cablarea nu a fost realizata corespunzator
- Ventilatorul este defect

**Caz7:** Ventilatorul arzatorului functioneaza dar nu la turatia corecta

- Verificati daca ventilatorul functioneaza corect
- Verificati cablarea

**Case 8:** Eroare de recunoastere componente

- Verificati functionarea elementului de recunoastere, schimbati-l daca este necesar.

**Caz9:** Butonul de restartare nu functioneaza corect

- Au fost executate prea multe restartari intr-un interval scurt de timp. Aceasta eroare va disparea dupa o perioada de timp sau daca deconectati alimentarea cu energie electrica pentru o perioada scurta de timp

**Caz10:** Eroare releu de siguranta

- Conexiunea la borna J4 nu este bine facuta, puntea dintre conectorii 4,5 si 11 nu este corespunzatoare.
- Inlocuiti placa de baza

**Caz11:** Admisia de aer nu se realizeaza corespunzator

- Verificati presostatul si conexiunile
- Verificati schimbatorul de caldura si eventualele scurgeri

**Aeroterma nu porneste ,prezinta alte probleme**

**Aeroterma executa aprinderi necorespunzatoare:**

- Pentru a executa o aprindere corecta verificati ca setarile vanei de control gaz sa fie facute correct, emisiile de CO2 sa se incadreze in normele stabilite
- Verificati cablul de alimentare al electrodului de aprindere (1kOhm)
- Verificati setarile electrodului de aprindere, scanteia trebuie sa se formeze intre electrozii si nu intre electrod si arzator.

**Evacuare necorespunzatoare**

- Puterea termica furnizata de aeroterma va fi insuficienta daca traseul de evacuare gaze arse/admisie aer nu este realizat corespunzator. In acest caz ventilatorul arzatorului nu va rula la viteza maxima, iar din cauza rezistentei intampinate se va vehicula un volum mai mic de aer si gaz. Presiunea pe traseul de evacuare al gazelor de ardere nu trebuie sa fie mai mare de 30 Pa.

**Ventilatorul aerotermei nu functioneaza corespunzator (nu moduleaza)**

- Ventilatorul aerotermei nu porneste sau nu variaza turatia. Verificati daca ventilatorul functioneaza,conectati-l la o sursa de alimentare 230V/50 Hz. Siguranta poate fi arsa. Daca motorul si transformatorul aerotermei sunt in regula, problema poate fi la controller-ul HC al aerotermei. In acest caz inlocuiti controller-ul HC.

## **11 Intretinere/piese de schimb**

Aeroterma trebuie inspectata si curatata regulat (odata pe an).



### 11.1 Inspectia generala

- Verificati starea generala a instalatiei. Verificati aeroterma, termostatul, cablurile, alimentarea cu gaz

### 11.2 Inspectia aerotermei

Inainte de inceperea verificarilor intrerupeti alimentarea cu energie electrica si inchideti alimentarea cu gaz.

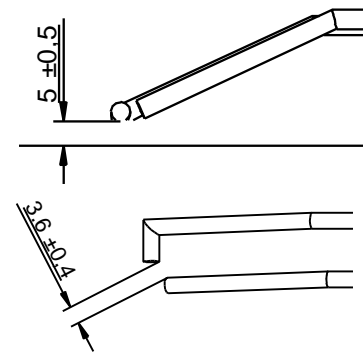
- Scoateti afara arzatorul, cu tot cu flansa si ventilator desuruband cele 6 suruburi M6
- Verificati la interior schimbatorul de caldura
- Verificati arzatorul, curatati electrodul de aprindere daca este necesar. ATENTIE: nu rasuciti electrodul.
- Verificati admisia de aer si traseul de evacuare gaze arse.
- Curatati daca este cazul interiorul aerotermei cu un aspirator.
- In cazul in care schimbatorul de caldura este murdar la exterior, curatati-l cu o perie moale. Nu folositi perie de sarma.
- Curatati grila ventilatorului
- Montati inapoi arzatorul (reconditionati garniturile).

Dupa aceste operatiuni verificati functionarea aerotermei si efectuati un reglaj daca este cazul. Verificati daca aeroterma functioneaza correct.

### 11.3 Electrocul de aprindere

Pentru o aprindere corecta este important ca electrodul de aprindere sa fie corect calibrat.

- Distanța dintre electrod și arzător trebuie să fie de  $5.0 \pm 0.5 \text{ mm}$
- Distanța dintre electrozi trebuie să fie de  $3.6 \pm 0.4 \text{ mm}$
- Verificati setarile electrodului de aprindere, scanteia trebuie sa se formeze intre electrozi si nu intre electrod si arzator.



### 11.4 Piese de schimb

Descriere	10	20	30	40	50	60	
Arzator gaz natural	GA.3206	GA.3207	GA.3208	GA.3208	GA.3210	GA.3212	
Arzator propan	GA.3224	GA.3226	GA.3228	GA.3228	GA.3230	GA.3232	
Set aprindere	GA.3460	GA.3460	GA.3460	GA.3460	GA.3460	GA.3460	
Ventilator Torin DSB126-15	IX.4522	IX.4522	IX.4522	IX.4522	IX.4522	IX.4522	version 3.3&3.4
Valva gaz SIT SIGMA 848	IX.3000	IX.3000	IX.3000	IX.3000	IX.3000	IX.3000	
Controller Argus 166HC	IX.5902	IX.5902	IX.5902	IX.5902	IX.5902	IX.5902	
Ventilator aeroterma FMV (M1)	IX.4201	IX.4201	IX.4201	IH.4206	IH.4206	IX.4205	
Cablu NTC	IX.3928	IX.3928	IX.3928	IX.3928	IX.3928	IX.3928	
Presostat	IX.3992	IX.3992	IX.3992	IX.3992	IX.3992	IX.3992	
Set garnituri	GA.6702	GA.6702	GA.6702	GA.6706	GA.6706	GA.6706	
Placa de izolare arzator	GA.6700	GA.6700	GA.6700	GA.6704	GA.6704	GA.6704	

## 12. Exemple electrice de montaj

### 12.1 Cablaj termostat

In toate cazurile comunicarea intre incalzitor si termostat se realizeaza cu ajutorul celor doua cablaje, conectare joasa tensiune. Cablajele termostatului vor fi inserate la conexiunea 4 si 5 ( vezi schema de conectare electrica ).



**Specificatie cablaj : semnal cablaj, 1x2x0,8 ( ecranat si rasucit )  
Lungime maxima 200m**

**Daca cablajul este ales cu o grosime redusa, semnalul va fi slab. Daca cablajul nu este ecranat si rasucit semnalul va fi distribuit in mediul EMC.**

**Mentineti cablajul termostatului separate fata de cablajele principale. Conectati ecranajul cablajului la impamantare doar la terminalul de impamantare in aeroterma.**



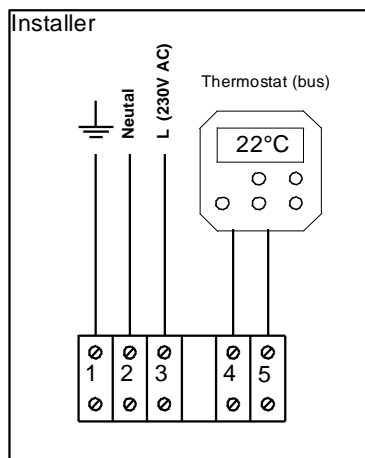
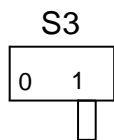
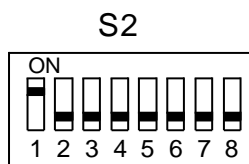
Numontati termostatul in zone apropiate de retele de comunicare interne. Acestea emit radiatii care pot conduce la perturbarea termostatului. Mentineti o distanta de cel putin cativa metri.

### 12.2 Montaj termostat de camera cu modulare

-Conectati aeroterma la 230V

-Conectati termostatul la terminali in conformitate cu schema electrica

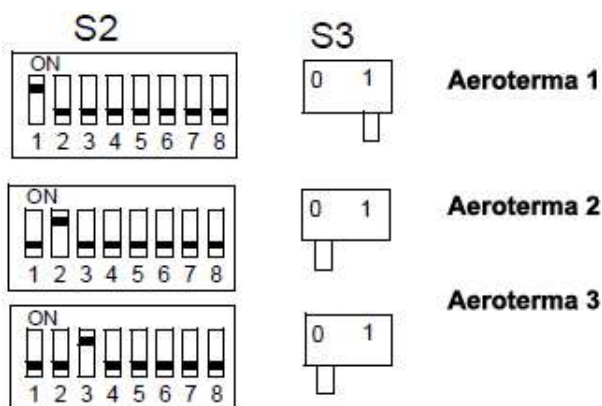
( terminalul 4 si 5 ). Comutatoarele S2 si S3 vor fi reglate dupa cum urmeaza: S2 comutatorul 1 la pozitia DESCHIS, si S3 la 1.



### 12.3 Montaj mai multe aeroterme la un singur termostat

Un singur termostat de ambient poate controla pana la 8 aeroterme. Pentru a conecta aerotermele este foarte simplu. Cele doua cablaje vor fi conectate la prima aeroterma, de la aeroterma principala la aeroterma doi de la aeroterma doi la aeroterma trei etc. Conectati intodeauna terminalul 4 si 5. Vezi deasemenea schema electrica.

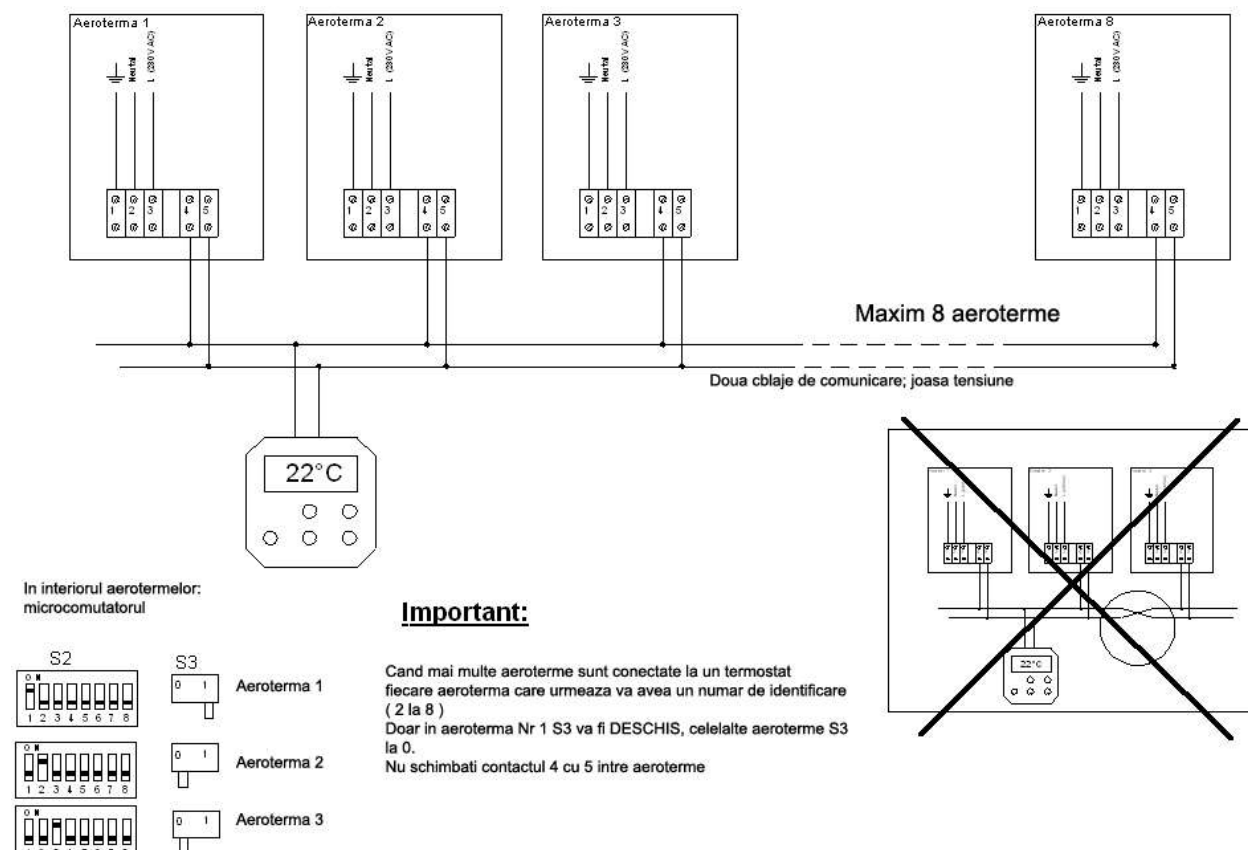
Reglaj din fabrica: Comutator 1 DESCHIS.



Fiecare aeroterma va avea un numar unic pentru a fi recunoscuta de catre termostatul de camera. Numarul aerotermei poate fi reglat cu ajutorul micro-comutatorului de pe controlul aerotermei HC. Numarul pozitiei superioare de pe comutator este numarul dat de aeroterma. Asigurati-va ca fiecare aeroterma are un numar unic. Daca mai multe aeroterme au acelasi numar sistemul nu va functiona.

Modificarea comutatoarelor va fi realizata atunci cand aeroterma este deconectata de la alimentarea cu tensiune electrica, in caz contrar aceste reglaje vor avea effect.

## Schema electrica de conectare a mai multor aeroterme la un thermostat



### 12.4 Montaj cu thermostat DESCHIS/INCHIS

Aeroterma poate fi conectata la un thermostat DESCHIS/INCHIS

In acest caz aeroterma va rula doar la putere maxima. Acesta nu va modula. Resetarea manuala in cazul unei erori la ventilator va fi realizata manual cu ajutorul butonului de reset de pe panoul principal.

Urmatoarele reglaje vor fi realizate la panoul principal in interiorul aerotermei.

-Micro-comutatorul de pe panoul principal va fi reglat in pozitia INCHIS, vezi exemplul.

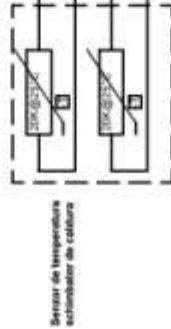
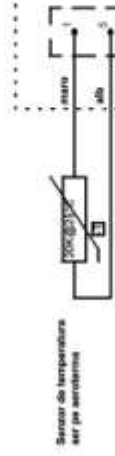
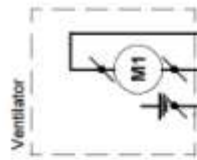
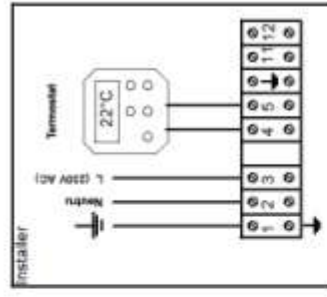
-Comutatorul S3 va fi reglat in pozitia 1.

-Termostatul va fi conectat la fisa 4 si 5 in aeroterma.

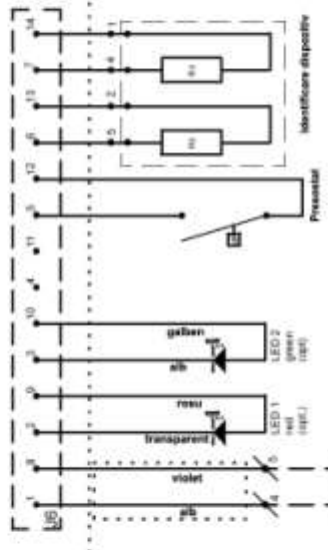
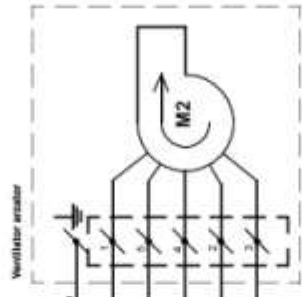
-In cazul in care se va conecta mai mult de 1 singura aeroterma la 1 termostat, nu modificati fisa 4 cu fisa 5 intre aeroterme. Rezultatul va fi deteriorarea permanenta a dispozitivelor ( aerotermelor ).

-Modificarea acestor comutatoare va fi realizata cand aeroterma este deconectata de la alimentarea cu tensiune electrica, in caz contrar aceste reglaje nu vor avea efect.

## 13. Schema electrica



Micro-comutator S2 standard 1 la DESCHIS, și S3 la 1.  
 Dacă este nevoie ar trebui să se conecteze la un termostat, în funcție de sistemul  
 care va urma să se instaleze (2 până la 8).  
 Dacă ar trebui să se conecteze la 1, se conectează la 1.



Get. MW	Date: 10-06-2009	Vera	Auth:
Title: R-series 10... 60 v3 a GB			№.: R107
layout: 3B3			



DESCHIS/CHIRIS