

ELECTROVANA JTV



APLICATII

Electrovana JTV ofera o gama larga de utilizare, siguranta in functionare, si usurinta in intretinere pentru irigatii rezidentiale. Capacul pe filet permite accesul usor in intretinere nefiind nevoie a se desuruba mai multe suruburi.

CARACTERISTICI

- Dimensiunde de 1" (26/34) legare in linie dreapta cu legatura pe filet interior.
- Jetul pilot este dublu filtrat
- Echilibru in functionare la presiune a diafragmei ceea ce ii comfera electrovanei o durabilitate sporita.
-
- Bobina de putere mica cu miez megnnetic la care nu poate ajunge praf sau gunoaie.
- Poate functiona la debite mici cand are atasat filtrul RBY
- Surub exterior pentru curatarea sistemului de gunoaie.
- Surub de aerisire a electrovanei.

CARACTERISTICI TEHNICE

PERFORMANTE: Pierderi de presiune

Flow	100-JTV
0,23	0,17 bar
0,68	0,19 bar
1,14	0,21 bar
2,27	0,28 bar
3,41	0,37 bar
4,54	0,43 bar
6,81	0,64 bar

DEBIT: 0.23-6.81m³/h
pentru debite mai mici de 0.75m³/h folositi RBY
PRESIUNE: 1.0-10.4bar

TEMPERATURA APEI: pana la 43 grade celsius
TEMPERATURA MEDIULUI pana la 52 grede calsius

CARACTERISTICI ELECTRICE

BOBINA: 24V 50Hz sau 9V
CURENTUL DE PORNIRE: 0.30A(7.2VA)
CURENTUL DE FUNCTIONARE: 0.19A(4.6VA)

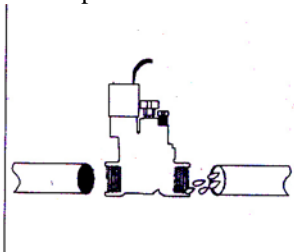
DIMENSIUNI

Inaltime: 12.7cm
Lungime: 10.2cm
Latime: 7.9cm

Indicatii pentru montaj

Inainte de instalare

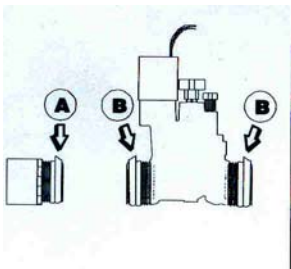
1. Verificati daca sursa de apa poate sa dea necesarul pentru a iriga.
2. Curatati teava principala pornind sursa de apa pentru a curata eventualele gunoaie acumulate in timpul montarii tevei.



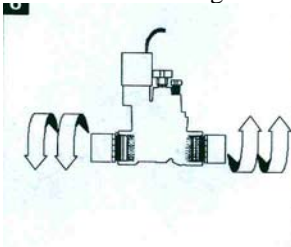
Instalarea propriu-zisa

A. CONECTATI FITINGURILE LA ELECTROVANA

1. Pentru ca legatura dintre electrovasa si fittinguri (de polipropilena sa de compresiune) sa fie etansa sa va folositi banda de teflon la fiecare conexiune. Cazul A. Cazul B este doar cand electrovana are filet exterior.

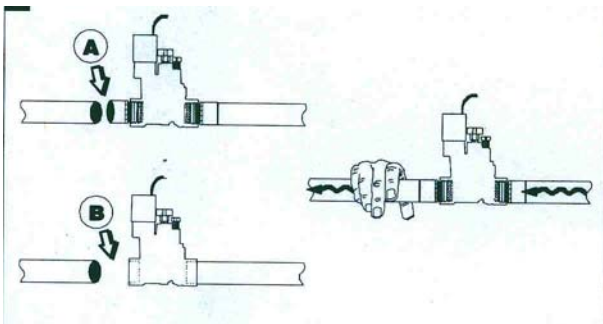
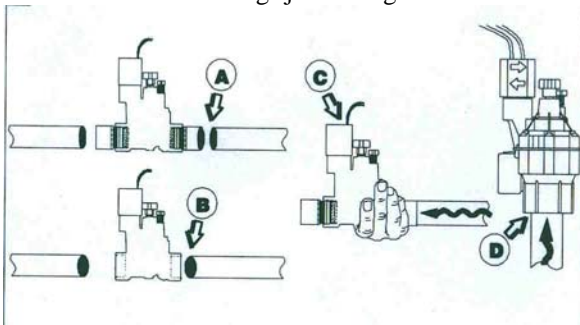


2. Insurubati fittingurile la electrovana cu grija sa nu fortati peste limita maxima de strangere.



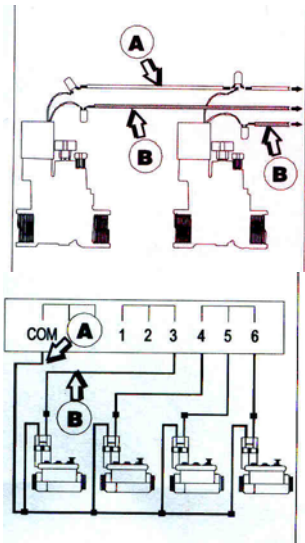
B. CONECTATI ELECTROVANA LA TEVI

1. In cazul folosirii fittingurilor de compresiune (se va taia teava putin ma lunga decat trebuie) se vor introduce tevilte cu grija in fittinguri.



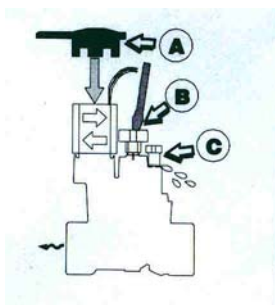
C. CONECTATI FIRELE DE LA CONTROLER LA BOBINA ELECTROVANEI

1. Selectati cablul electric care se va potrivi specificatiilor electrovanei.
2. Folositi conectori electrici speciali si legati firul la comunul de la controler (comunul de la controler poate fi folosit de mai multe electrovane) si celalalt fir se va lega la controler la zona care va fi comandata de acesta pe viitor.



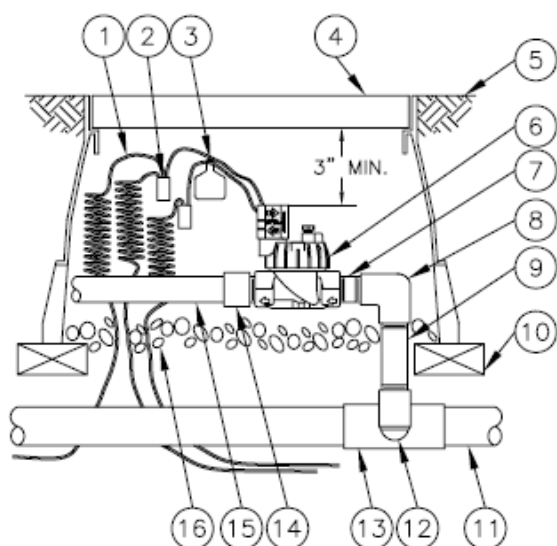
OPRIREA/PORNIREA MANUALA A ELECTROVANEI

Pentru a deschide electrovana rotiti de bobina prin intermediul manerului de pe bobina " A " in sensul invars al acelor de ceasornic cu $\frac{1}{2}$ sau $\frac{1}{4}$ de tura si invers pentru a fi inchisa (la inchidere aveti grija ca bobina sa fie bine insurubata).



Pentru a aerisi electrovana (in special pe timpul iernii) se va actiona prin intermediul surubului “ C “. Sistemul de reglare a debitului “ B “ nu este disponibil la acest model.

ELECTROVANA-JAR_TOP



- ① CABLU ELECTRIC FIRE, SPIRALA
- ② CONECTORI ELECTRICI RAIN BIRD
- ③ PLACUTA DE IDENTIFICARE
- ④ CUTIE PENTRU ELECTROVANA RAIN BIRD VB-STD SAU VBA
- ⑤ SUPRAFATA PAMANTULUI
- ⑥ ELECTROVANA RAIN BIRD 100-JTV
- ⑦ NIPLU 1"
- ⑧ COT COMPRESIUNE FI
- ⑨ TEAVA HDPE (LUNGIMEA FUNCTIE DE NEVOIE)
- ⑩ CARAMIZI
- ⑪ TEAVA HDPE PRINCIPALA
- ⑫ COT COMPRESIUNE
- ⑬ TEU COMPRESIUNE
- ⑭ RACORD COMPRESIUNE FE
- ⑮ TEAVA HDPE DIN CADRUL UNEI ZONE
- ⑯ STRAT DE PIETRIS

NOTA: SE RECOMANDA CA TOT CE ESTE IN BOXA A SE IMBRACA IN GEOTEXTIL