

Plenum ed altri accessori Plenums and other accessories

Compatibilità unità "BF" - "BF" units compatibility		BF 25	BF 35	BF 45	BF 65
Dimensioni - Dimensions	E mm	590	590	590	640
	F mm	500	700	850	1.000
	G mm	550	750	900	1.050
	I mm	800	800	1.150	1.150
PLE	Plenum di mandata con griglia aria a semplice ordine di alette orientabili (lamiera preverniciata) - Air supply plenum with single bank adjustable grills (pre-painted steel) - (per tutte le versioni: BF-E; BF-C; BF-EC - for all versions: BF-E; BF-C; BF-EC)	Mod. PLE 25BF Cod. 059914001	Mod. PLE 35BF Cod. 059914003	Mod. PLE 45BF Cod. 059914005	Mod. PLE 65BF Cod. 059914007
	Euro	62,00	62,00	77,00	85,00
PCA + M2V	Plenum di raffreddamento con batteria ad acqua refrigerata e motore ventilazione a 2 velocità (per condizionamento estivo) - Cooling plenum by chilled water coil and 2-speed fan motor (for summer conditioning) (per tutte le versioni - for all versions: BF-E; BF-C; BF-EC)	Mod. PCA+M2V-25 Cod. 059917001	Mod. PCA+M2V-35 Cod. 059917003	Mod. PCA+M2V-45 Cod. 059917005	Mod. PCA+M2V-65 Cod. 059917007
	Euro	536,00	632,00	697,00	885,00
MEN-G	Staffa per fissaggio a muro girevole in acciaio verniciato - Revolving wall support bracket made of painted steel (solo per versioni BF-E e BF-C - only for BF-E and BF-C versions)	Mod. MEN-G1 Cod. 059920001	Mod. MEN-G2 Cod. 059920005		
	Euro	140,00	155,00		
MEN-F	N° 2 Staffe per fissaggio a muro fisse in acciaio verniciato - No. 2 Wall fixing installation support brackets made of painted steel (per tutte le versioni: BF-E; BF-C; BF-EC - for all versions: BF-E; BF-C; BF-EC)	Mod. MEN-F1 Cod. 059920011			
	Euro	105,00			
M2V	Ventilatore ventilazione a 2 velocità (passaggio Max-Min tramite un deviatore esterno manuale (non fornito) o automaticamente tramite l'accessorio aggiuntivo termostato a bulbo "TBVV") - 2 speeds fan motor (Max-Min swap by external hand switch (not supplied) or automatically by means of an additional optional "TBVV" bulb thermostat)	Mod. M2V Cod. 059930001			
	Euro	92,00			
TBVV	Termostato a Bulbo per variazione automatica velocità Max-Min del motore ventilazione (solo se richiesto anche l'accessorio "M2V") - Bulb thermostat to enable the automatic change of Max-Min speed in the ventilation motor (only if optional "M2V" is required too)	Mod. TBVV Cod. 059931001			
	Euro	31,00			

Serie **BF**

Accessori: TUBI SCARICO FUMI ED ASPIRAZIONE ARIA COMBURENTE Accessories: SMOKE EXHAUST AND INTAKE COMBUSTION AIR PIPES

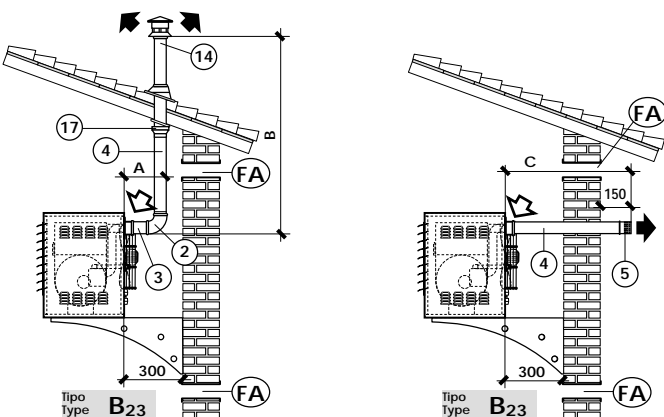
TIPO INSTALLAZIONE (Tipo = Possibili modalità di scarico dei prodotti della combustione e modalità di aspirazione aria comburente).

Queste unità sono state certificate ed omologate secondo le norme Europee armonizzate EN 437 ed EN 1020 per i seguenti Tipi di Installazione: B₂₃ - C₁₃ - C₃₃ - C₅₃

INSTALLATION TYPE (Type = Suggested ways for the exhausting of combustion smokes and the intake of combustion air).

Said units were approved and certified according to harmonized European standards EN 437 and EN 1020 for the following installation types: B₂₃ - C₁₃ - C₃₃ - C₅₃

FA Fori di aerazione (seguire leggi e normative in vigore nel Paese di Installazione)
Ventilated holes (please follow the norms and laws in force in the installation country)



Ø 80 mm Tubo scarico fumi - Smokes exhaust pipe
Ø 80 mm Tubo aspirazione aria comburente - Combustion air intake pipe

Lunghezza tubi - Pipe length (1)

	A+B	C	D+E	F	G	H+I+L
Max mm	12.000	12.000	12.000	2.000	4.000	12.000
Min mm	1.000	1.000	1.000	500	1.000	1.000

(1) Per ogni curva a 90° considerare un incremento di lunghezza pari a 0,8 m
For each 90° elbow an increment of 0,8 m in length should be added.

