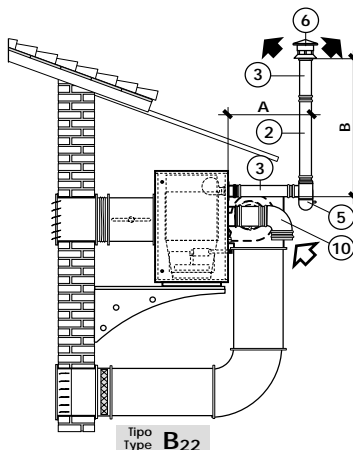
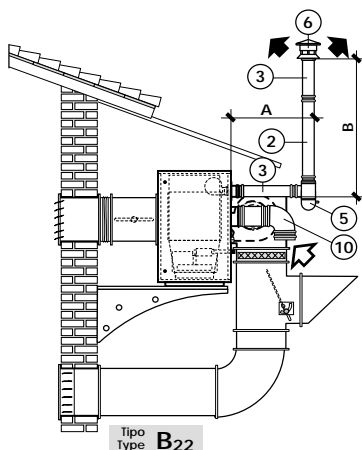
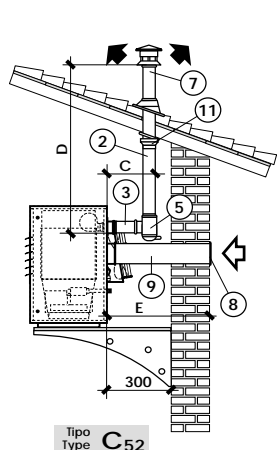
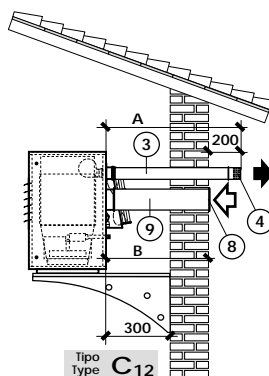
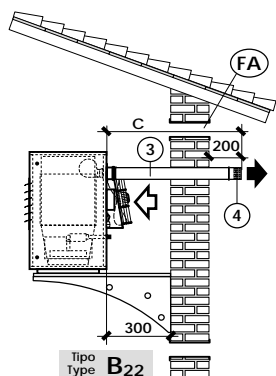
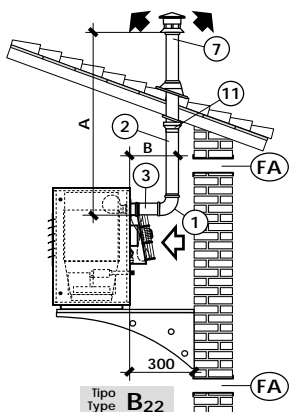


TIPO INSTALLAZIONE (Tipo = Possibili modalità di scarico dei prodotti della combustione e modalità di aspirazione aria comburente).

Queste unità sono state certificate ed omologate secondo le norme Europee armonizzate EN 437 ed EN 1020 per i seguenti Tipi di Installazione: **B22 - C12 - C52**

INSTALLATION TYPE (Type = Suggested ways for the exhausting of combustion smokes and the intake of combustion air).

Said units were approved and certified according to harmonized European standards EN 437 and EN 1020 for the following installation types: **B22 - C12 - C52**



Lunghezza tubi - Pipes length (1)

	A	B	C
Max mm	3.000	500	4.000
Min mm	100	100	500

(1) Per ogni curva a 90° considerare un incremento di lunghezza pari a 0,8 m
For each 90° elbow an increment of 0,8 m in length should be added.

FA	Fori di aerazione (seguire leggi e normative in vigore nel Paese di installazione) Ventilated holes (please follow the norms and laws in force in the installation country)
Ø 80 mm	Tubo scarico fumi Smokes exhaust pipe
Ø 140 mm	Tubo aspirazione aria comburente - Combustion air intake pipe

Riferimento disegni Drawing reference	Descrizione Description	Dimensioni Dimensions	Compatibilità Compatibility	Mod.	Cod.	Euro
1	Curva a 90° in alluminio + O-ring per scarico fumi Aluminium 90° curve + O-ring for smoke exhaust	φ 80 M-F	Tutti i modelli - All models	CUR 3	109920301	16,85
	Curva a 90° in alluminio coibentata + O-ring per scarico fumi - Insulated aluminium 90° curve + O-ring for smoke exhaust	φ 80 int. M-F	Tutti i modelli - All models	CUR 8	109920401	25,29
2	Tubo in alluminio + O-ring per scarico fumi Aluminium pipe + O-ring for smoke exhaust	φ 80 M-F, L=500 φ 80 M-F, L=1000	Tutti i modelli - All models	TUB 2 TUB 3	109920501 109920601	11,50 19,20
	Tubo in alluminio coibentato + O-ring per scarico fumi Insulated aluminium pipe + O-ring for smoke exhaust	φ 80 int. M-F, L=500 φ 80 int. M-F, L=1000	Tutti i modelli - All models	TUB 20 TUB 21	109920701 109920801	38,30 53,64
3	Tubo in alluminio per scarico fumi Aluminium pipe for smoke exhaust	φ 80 M-M, L=1000 φ 80 M-M, L=500	Tutti i modelli - All models	TUB 5 TUB 14	109920901 109921001	15,30 11,50
4	Terminale antivento di scarico fumi INOX Stainless steel wind proof exhaust ending top	φ 80	Tutti i modelli - All models	TER 4	109921101	16,90
5	Diffusore a "T" in alluminio con bicchiere per scarico condensa in plastica + O-ring Aluminium "T" diffuser with cup for condense exhaust + O-ring	φ 80-80	Tutti i modelli - All models	DIF 5	109921401	47,50
6	Terminale per scarico a tetto in acciaio verniciato (Testina antivento + terminale antipiovra) Painted steel roof exhaust ending top (Wind-proof top + rain-proof top)	φ 80	Tutti i modelli - All models	TER 23	109921501	23,00
7	Kit coassiale scarico e aspirazione a tetto in alluminio con terminale verniciato e cappellotto in piombo Aluminium concentric roof exhaust and air intake kit with enamelled top and lead cover	φ 118-80	Tutti i modelli - All models	KIT 5	109922601	153,20
8	Terminale di aspirazione aria comburente in plastica Plastic combustion air intake terminal top	φ 120÷150	Tutti i modelli - All models	TER 22	109923601	8,50
9	Tubo flessibile in alluminio allungabile 1÷3 m Aluminium flex pipe, extendible 1÷3 m (per aspirazione aria comburente - for combustion air intake)	φ 140	Tutti i modelli - All models	TUB 9	049930001	23,00
10	Curva a 90° in lamiera zincata per aspirazione aria comburente - Galvanized steel 90° curve for combustion air intake	φ 140 M-F	Tutti i modelli - All models	CUR 5	049930101	12,30
11	Riduzione conica in alluminio Aluminium conical reduction	φ 118-80 F-F	Tutti i modelli - All models	RID 02	049930201	11,50