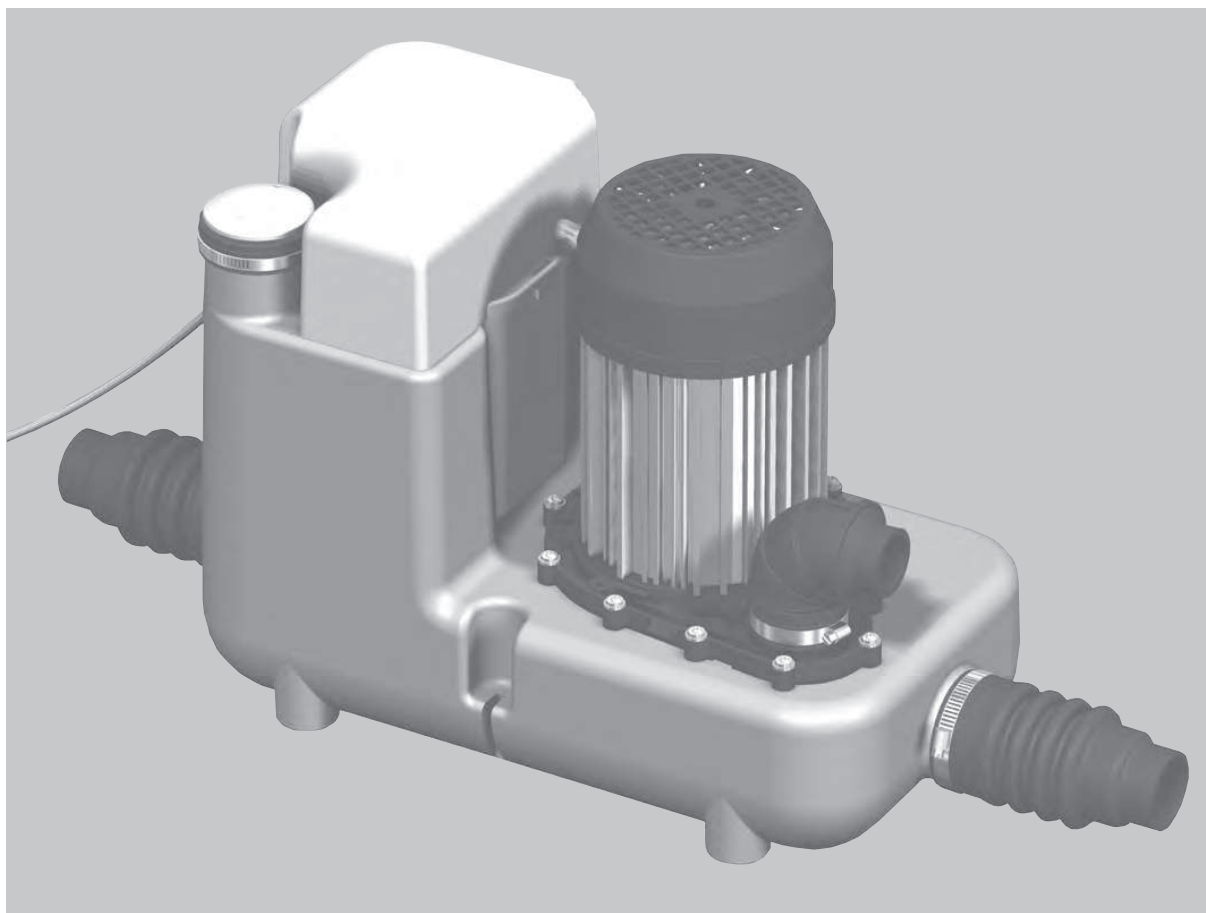


SFA

132

05.12
IND1-01

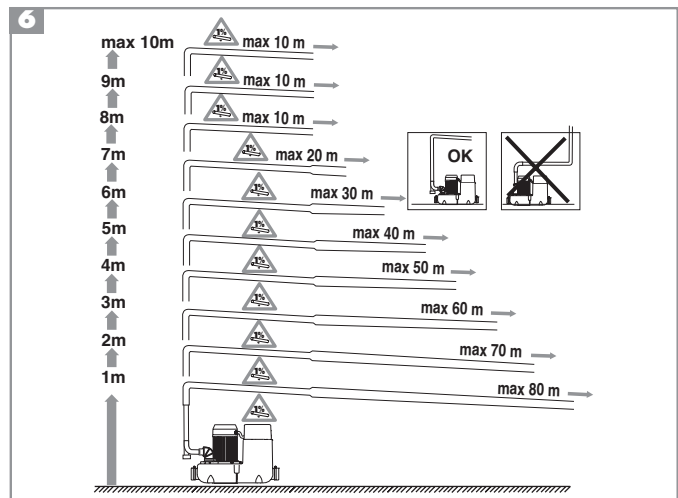
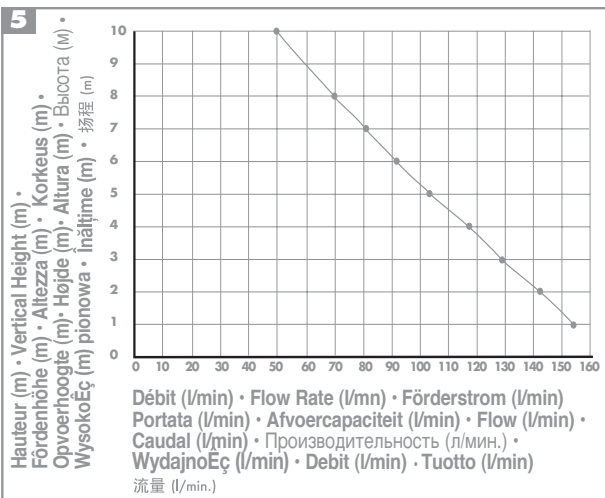
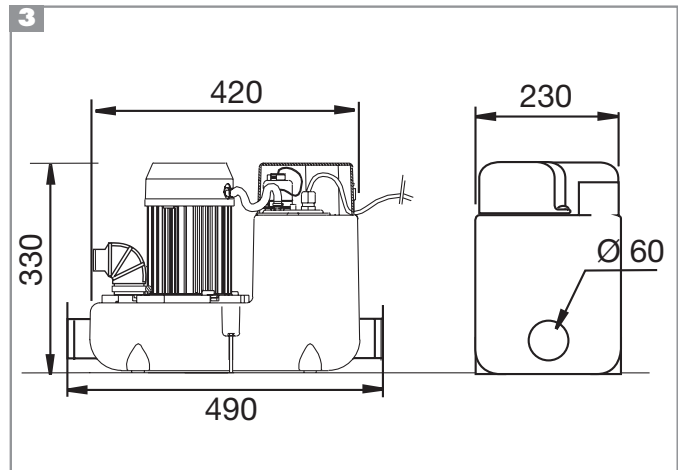
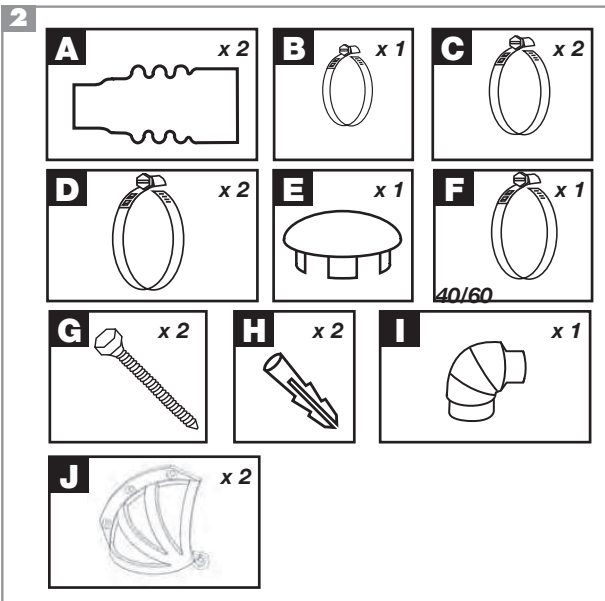
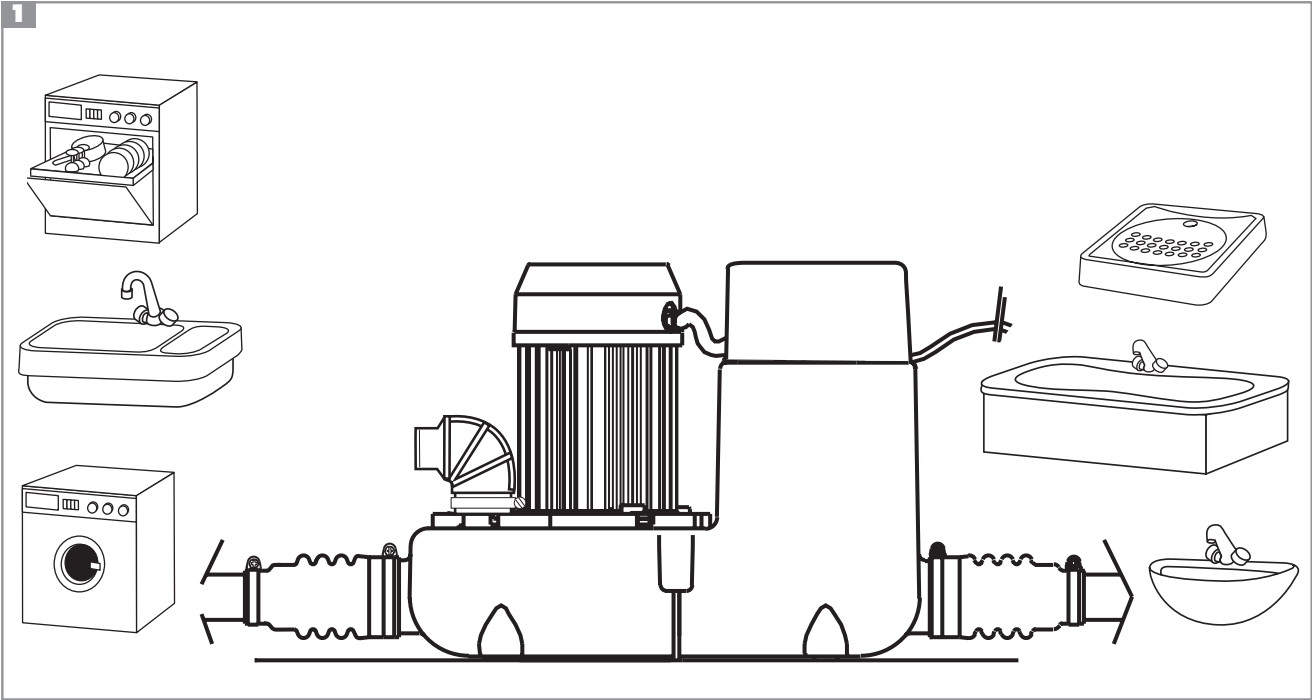


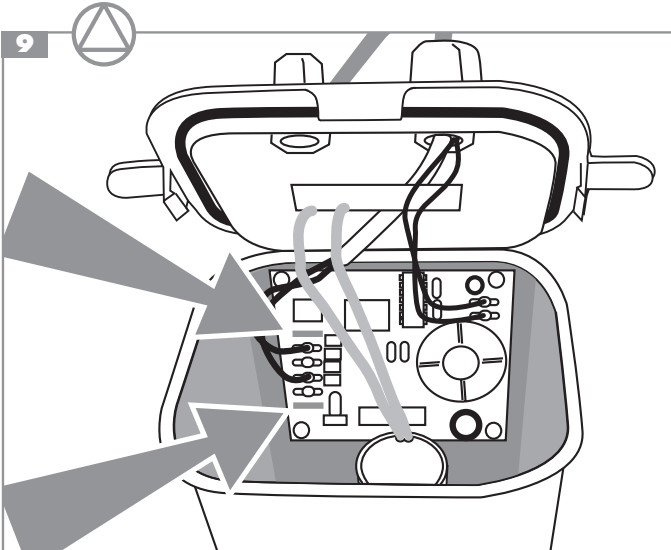
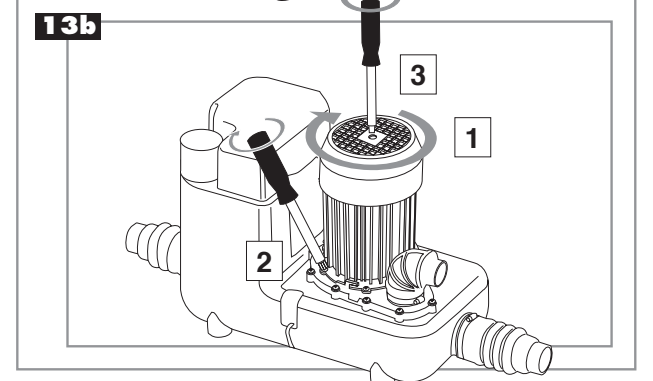
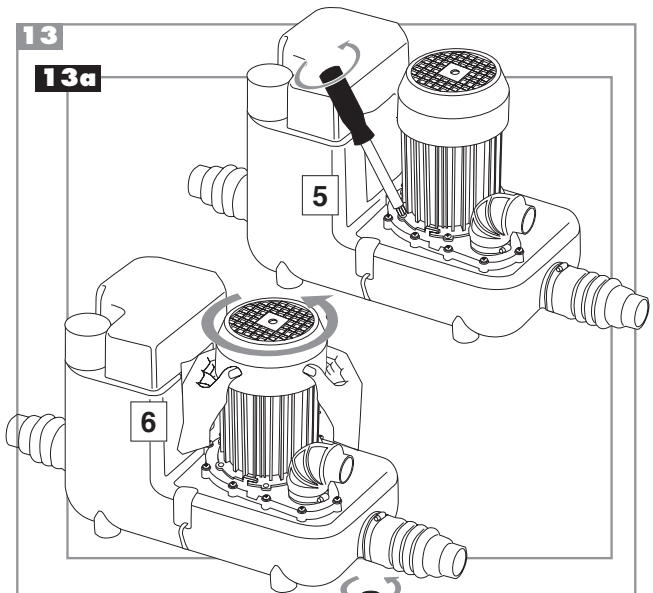
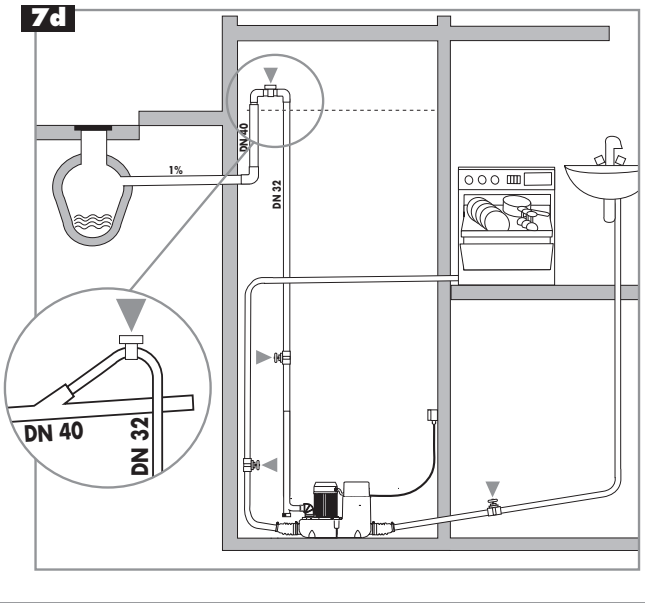
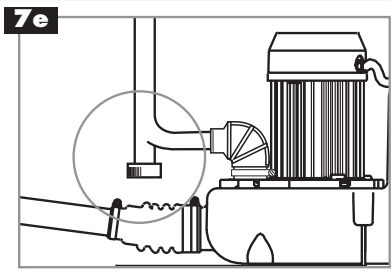
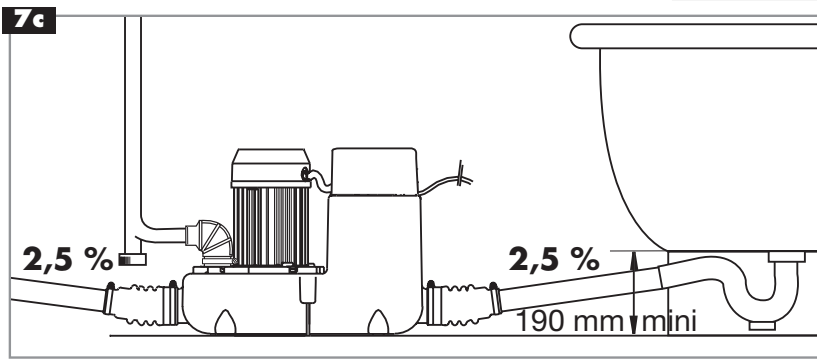
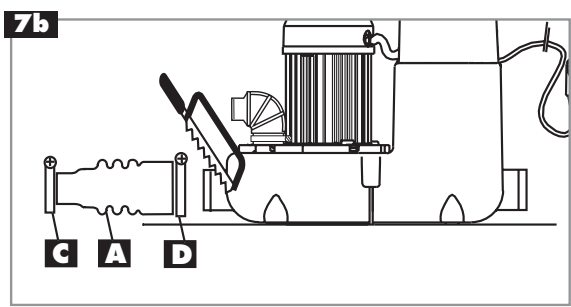
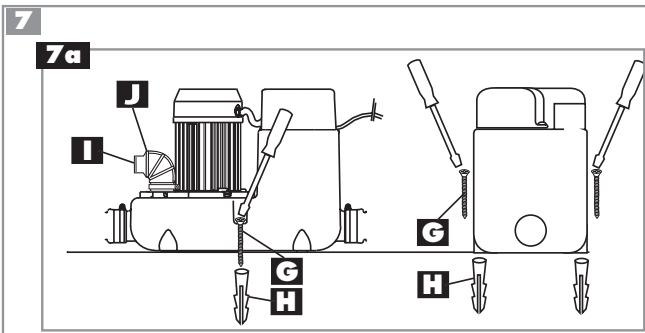
A lire attentivement et à conserver à titre d'information • Read carefully and retain for future reference
Bitte aufmerksam durchlesen und aufbewahren • Da leggere attentamente e conservare a titolo di informazione
Leer atentamente y conservar a título de información • Leia atentamente este manual e guarde-o a título de informação
Dit document goed doorlezen en bewaren • Læs brugsanvisningen igennem, og gem den til senere brug
Do uważnego przeczytania i zachowania tytułem informacji • Внимательно прочитать и сохранить в порядке информации
Käyttäjän on säilytettävä nämä ohjeet myöhempää tarvetta varten • A se citi cu atenție și a se păstra.
用户应保留安装指南以备用



NOTICE D'INSTALLATION • INSTALLATION INSTRUCTIONS • INSTALLATIONSHINWEISE
ISTRUZIONI PER L'INSTALLAZIONE • INSTRUCCIONES DE INSTALACIÓN
MANUAL DE INSTALAÇÃO • INSTALLATIE VOORSCHRIFTEN • INSTALLATIONSVEJLEDNING
INSTRUKCJA INSTALACJI • ИНСТРУКЦИЯ ПО УСТАНОВКЕ • MANUAL DE INSTALARE
ASENNUSOHJEET •

SANICOM® 1








8 **SANICOM® 1**
 Société Française d'Assainissement
EN 12050-2
 P100
 220-240 V - 50 HZ
 1300 W - IP44

CE
 VDE GS EMV PCT

1 AVERTISMENTE

SANICOM® 1 este o pompă de ridicare pentru apele uzate, de uz profesional (restaurante, saloane de coafură, industria de catering, etc.). Sistemul pornește automat, are un randament ridicat, este sigur și fiabil cu condiția ca toate instrucțiunile de instalare și întreținere din acest manual să fie respectate cu strictețe.

Se vor respecta în special instrucțiunile marcate cu:

-  "Nerespectarea instrucțiunilor marcate cu acest avertisment poate pune în pericol siguranța persoanelor.
-  "Risc de electrocutare. Avertisment ce marchează prezența unui risc de tip electric.
-  "Instrucțiuni destinate exclusiv personalului calificat.

"ATENȚIE" Nerespectarea instrucțiunilor marcate cu acest avertisment poate afecta buna funcționare a aparatului.

Pentru orice informații suplimentare, vă rugăm contactați departamentul nostru de relații cu clienții.

PRINCIPIUL DE FUNCȚIONARE

SANICOM® 1 conține 1 pompă. Rezervorul este echipat cu un plonjor care pune automat în funcțiune motorul. Pompa pornește imediat ce apele uzate intră în rezervor.

2 LISTA DE PIESE FURNIZATE


3 DIMENSIUNI

4 DOMENIUL DE UTILIZARE ȘI DATE TEHNICE

Se aplică la	chiuvete, mașini de spălat rufe, mașini de spălat vase sau duș* sau cadă*
Tipul:	P100
Înălțimea maximă de pompare verticală:	10 m
Tensiune de alimentare:	220-240 V
Frecvență:	50 Hz
Consum maxim de putere:	1300 W
Consum maxim de curent electric:	6 A
Clasă electrică:	I
Indice de protecție:	IP44
Temperatură maximă de funcționare intermitentă:	90°
Greutate netă:	10 kg

*Verificați dacă nivelul cabinei de duș sau a căzii este cu 19 cm mai ridicat decât nivelul podelei.

ATENȚIE:

- Este interzis oricare alt mod de instalare, altul decât cel descris mai jos.
- Cu toate aparatele, debitul de intrare nu trebuie să depășească 80% din debitul menționat pe curba graficului .

5 CURBA DE RANDAMENT

6 LUNGIMEA CONDUCTEI DE EVACUARE PE VERTICALĂ ȘI ORIZONTALĂ




7 INSTALARE

Aparatul **SANICOM**® 1 este echipat cu dispozitive de fixare pe podea, pentru a preveni rotirea sau deplasarea din loc a echipamentului.

7.1 FIXARE

- Atenție: Spațiul unde se instalează **SANICOM**® 1 trebuie să fie suficient de mare pentru a rămâne un spațiu de lucru în jurul aparatului în cazul unor lucrări de întreținere. Acest spațiu trebuie să fie bine iluminat, aerisit, prevăzut cu hidro-izolație și protecție împotriva înghețului.
- Vanele de închidere (nu sunt furnizate cu aparatul) trebuie instalate atât la conducta de intrare a apei uzate cât și la cea de evacuare.
- Această conductă de evacuare trebuie să fie proiectată în așa fel încât să prevină refluxul apelor evacuate.

7.2 RACORDUL LA INTRĂRILE LATERALE

Pentru racordul la intrările laterale utilizați manșoane . Folosiți un fierăstrău pentru metale pentru a tăia racordul dorit, debavurați, apoi fixați manșonul cu ajutorul unui colier . Racordul la intrările laterale se poate realiza cu ajutorul unei conducte DN 40 sau DN 50. Pentru racordul cu DN 50, tăiați în prealabil extremitatea manșonului .

ATENȚIE: În cazul instalării pentru evacuarea de ape uzate cu grăsimi, fiecare intrare trebuie să fie echipată cu un filtru pentru grăsimi.

7.3 RACORDUL OBIECTELOR SANITARE

Pentru a racorda o cadă (sau un duș), acestea trebuie să se afle la o înălțime de cel puțin 19 cm deasupra podelei. Racordul trebuie realizat cu o conductă DN 40 sau DN 50 cu o pantă de cel puțin 1%.

7.4 RACORDUL LA CONDUCTA DE EVACUARE

Evacuarea din **SANICOM**® 1 se poate realiza prin conducte de cupru sau plastic (PVC, ABS, etc.) cu un diametru de 32 mm.

Respectați corelația dintre înălțimea și lungimea maximă de refluxare. Înclinați partea orizontală a conductei de evacuare la cel puțin 1% (1 cm pe metru) până la coloana de evacuare.

Atenție: conducta de evacuare să nu blocheze clapeta anti-retur!

La capătul conductei de evacuare ascendentă DN 32 construiți o buclă (la cel puțin 80 mm deasupra nivelului de refluxare). Racordați coloana de evacuare prin gravitație la o conductă DN 40 în pantă de 1% instalând un rezervor. Conducta de refluxare se va finaliza în canalul pentru apele uzate.

ATENȚIE: gândiți-vă să montați freta .

7.5 ÎN CAZUL UNOR INTERVENȚII

La capătul inferior al conductei de evacuare ascendentă, instalați un robinet de purjare pentru a permite golirea în cazul unor intervenții.



INSTRUCȚIUNI REZERVATE EXCLUSIV PERSONALULUI CALIFICAT

7.6 CONECTAREA ELECTRICĂ

 Nu efectuați bransamentul electric decât după realizarea definitivă a racordurilor hidraulice.

Conectarea electrică trebuie realizată de către personal calificat. Aparatul trebuie astfel amplasat încât să aveți acces la priza de alimentare. Circuitul de alimentare electrică a aparatului trebuie să aibă împământare (clasa I) și să fie protejat de un disjuncteur de înaltă sensibilitate (30 mA) calibrat la 16 A.

Această priză trebuie să fie exclusiv alimentării aparatului. În cazul în care aveți dubii, solicitați verificarea circuitului de către un electrician calificat.

Reglementări

Respectați dispozitiile normelor în vigoare din țara de utilizare a aparatului (Franța: NF C 15-100) privind volumele de protecție dintr-o sală de baie. În cazul în care aveți dubii, consultați personalul calificat.

În cazul în care cablul electric al aparatului este deteriorat, acesta trebuie înlocuit de către fabricant sau de către o persoană autorizată de Departamentul de Service, pentru a evita orice pericol.

ATENȚIE: La prima conectare a aparatului la sursa de alimentare, acesta va funcționa timp de 5 sec. chiar dacă nu există apă în cuvă. Această funcționare are rolul de pomire manuală.

8 NORME

Acest aparat corespunde normei EN 12050-2 (stație de pompare pe verticală pentru efluenți care nu conțin materii fecale), precum și directivelor și standardelor europene cu privire la securitatea electrică și la compatibilitatea electromagnetică.

9 ALARMA

Există posibilitatea de bransare a unei alarme (luminoasă, acustică) pe placa electronică (2 borne alimentate la 220 V). Dacă motorul rămâne alimentat în permanență (mai mult de 5 minute), contactul se va stabili. Acesta permite un eventual control din partea utilizatorului.

CONECTAREA ALARMEI

Placa electronică este prevăzută cu două terminale de 6,35 pentru a realiza circuitul alarmei (prin aceste terminale trece un curent electric de 220V, maxim 0,5 A). Pentru a ajunge la acestea, după ce ați întrerupt curentul, demontați carcasa, apoi deșurubați și ridicați ușor capacul plăcuței electronice. Se va utiliza terminalul marcat cu E.V. și unul din cele trei terminale neutre marcate cu N. Utilizați un cablu electric cu dimensiunile 2 x 0,75 mm² care se trece prin capac, prin orificiul prevăzut pentru cabluri, înainte de a-l conecta la sistemul de alarmă ales.

10 PUNEREA ÎN FUNCȚIUNE

După efectuarea racordurilor hidraulice și electrice, verificați etanșeitatea racordurilor lăsând să curgă apă succesiv, prin fiecare intrare utilizată.

Verificați buna funcționare a pompei.

11 UTILIZARE

SANICOM® 1 a fost conceput pentru evacuarea apelor uzate care provin de la chiuvetă, mașina de spălat rufe, mașina de spălat vase, duș sau cadă. **SANICOM® 1** poate pompa apă caldă.

Atenție:

1. Nu aruncați în aparatele racordate la **SANICOM® 1** produse chimice concentrate (acizi, solvenți, baze, oxidanți, reducători, etc.). În cazuri excepționale este permisă evacuarea produselor diluate, urmate de o clătire cu apă curată.
2. În cazul unei pene de curent, opriți toate scurgerile de apă din aparatele legate la **SANICOM® 1**.

12 INTERVENȚII EVENTUALE PRIMARE



INSTRUCȚIUNI REZERVATE EXCLUSIV PERSONALULUI CALIFICAT

Anomalii constatate	Cauze probabile	Soluții
• Motorul nu pornește	1. Aparatul nu este conectat la o sursă de alimentare electrică 2. Cablu defect	1. Verificați instalația electrică
• Alarma s-a declanșat	1. Pompă înfundată 2. Pompă blocată 3. Aflux foarte mare de apă	1. Verificați intrarea apei, dacă nu, a se vedea mai jos



În toate cazurile, deconectați mai întâi aparatul de la sursa electrică de alimentare

INTERVENȚII EVENTUALE SECUNDARE

Anomalii constatate	Cauze probabile	Soluții
• Motorul nu pornește	1. Presostat defect sau înfundat 2. Miniruptor defect 3. Plăcuța electronică defectă	1. Verificați presostatul 2. Verificați miniruptorul 3. Consultați un deparator autorizat
• Pompa funcționează continuu	1. Tubul de nivel este înfundat 2. Nivelul de refulare este prea ridicat 3. Plăcuța electronică defectă	1. Scoateți tubul de nivel pentru a-l desfunda 2. Verificați instalația 3. Consultați un deparator autorizat
• Declanșarea alarmei	1. Pompă înfundată 2. Pompă blocată 3. Probleme electrice la motor 4. Aflux prea mare de apă 5. Plăcuța electronică defectă	1. Intervenți la pompă: • Cu o șurubelniță, prin orificiul de acces la capac, răsuciți arborele motor • Demontați pompa pentru destindare Dacă pompa se rotește și nu pompează, consultați un deparator autorizat 5. Consultați un deparator autorizat
• Pornirea pompei cu intermitențe	1. Supapa anti-retur fie prezintă scurgeri, fie este spartă 2. Plăcuța electronică defectă	1. Curățați sau schimbați supapa 2. Consultați un deparator autorizat

13 DEMONTARE



INSTRUCȚIUNI REZERVATE EXCLUSIV PERSONALULUI CALIFICAT

13a DEMONTAREA MOTORULUI

1 DECUPLAȚI APARATUL DE LA SURSA ELECTRICĂ DE ALIMENTARE

2 Goliți cuva

Pentru a avea acces la clapeta antiretur:

- 3 Deșurubați colierele apoi demontați cotul (6).
- 4 Curățați sau înlocuiți clapeta (8)

Pentru demontarea motorului:

- 5 Deșurubați cele 6 șuruburi (66), cuplu de strângere T20
- 6 Rofiți motorul în sens opus acelor de ceas (Atenție motorul poate fi cald) și ridicați-l.

13b REMONTAREA MOTORULUI

- 1 Poziționați motorul în lăcașul de pe talpă, apăsați și rotiți în sensul acelor de ceas până când repera se aliniează.
- 2 Strângeți cele 6 șuruburi.
- 3 Verificați cu o șurubelniță libertatea de rotire a motorului.

14 GARANȚIE

Aparatul **SANICOM® 1** beneficiază de 2 ani garanție începând cu data cumpărării, cu condiția ca instalarea și utilizarea aparatului să fie conforme cu instrucțiunile din acest manual.