

BB/S1

SUNSYSTEM



Boilerele BB/S1 sunt boilere de perete cu o serpentină destinată preparării apei calde menajere cu ajutorul agentului termic furnizat de un cazan. Schimbătorul de căldură este de tip serpentina cu suprafață mare de schimb.

Boilerele SUNSYSTEM sunt boilere fabricate conform normelor Comunității Europene.

Boilerele BB/S1 sunt de două tipuri: verticale (BB V/S1), orizontale (BB H/S1).

CARACTERISTICI CONSTRUCTIVE:

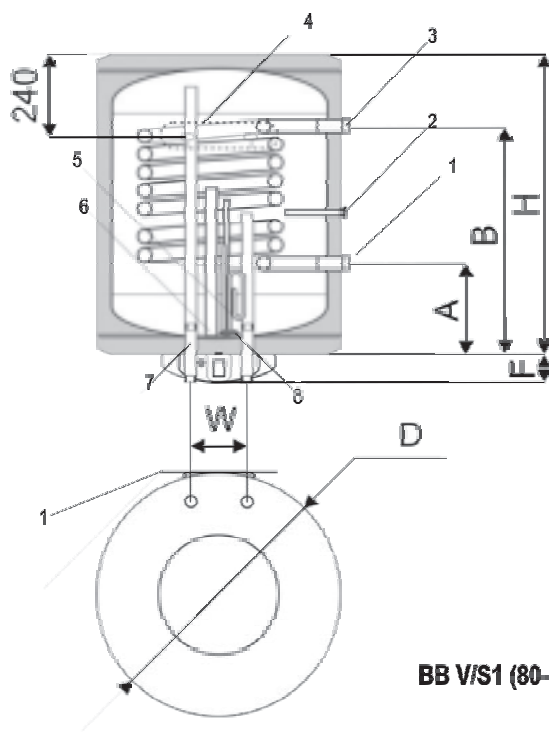
- presiune maximă de lucru: 6 bar;
- presiunea de încercare: 16 bar;
- presiunea maximă de lucru a serpentinei: 4 bar
- protecție împotriva coroziunii prin emailare și anod de magneziu;
- izolație din poliuretan cu grosime de 50 mm;
- prevăzute cu gură de vizitare în partea inferioară a boilerului;
- serpentină din oțel emailat sau la cerere din inox.

BOILERELE SUNT ECHIPATE CU:

- rezistență electrică de 2+3 kW, 230 V;
- termostat pentru rezistența electrică cu dublă protecție;

Denumire	U.M.	BB/80V/S1	BB/100V/S1	BB/120V/S1	BB/150V/S1	BB/200V/S1
Cod		02941080	02941100	02941012	02941015	02941020
Denumire		BB/80H/S1	BB/100H/S1	BB/120H/S1	BB/150H/S1	BB/200H/S1
Cod		02941280	02941210	02941212	02941215	02941220
Capacitate	l	80	100	120	150	200
Racord tur/retur agent termic		3/4"	3/4"	3/4"	3/4"	3/4"
Suprafața de schimb de căldură	m ²	0,53	0,8	0,8	1,06	1,06
Putere absorbită	kW	25	32	32	40	40
Debit ACM la Δ=35°C	l/h	614	786	786	982	982
Rezistența electrică	kW	2	2	2	3	3
Intrare apă rece		1/2"	1/2"	1/2"	1/2"	3/4"
Ieșire apă caldă		1/2"	1/2"	1/2"	1/2"	3/4"
Masă totală	kg	55	61	70	80	88

VERTECALE



1. Racord retur agent termic
2. Teacă senzor (
3. Racord tur agent termic
4. Suport perete
5. Rezistență electrică
6. Anod de magneziu
7. Ieșire apă caldă
8. Intrare apă rece

Dimensiuni

BB V/S1	80 l	100 l	120 l	150 l
A	165	165	165	165
B	451	565	565	717
D	Ø520	Ø520	Ø520	Ø520
H	640	770	900	1040
W	120	120	120	120
F	60	60	60	60

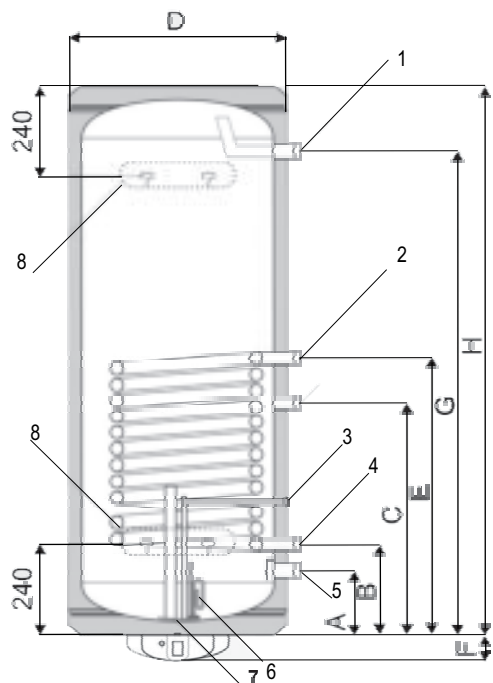
BB V/S1 (80-150 litri)



LUDOTERM

SUNSYSTEM

BB/S1



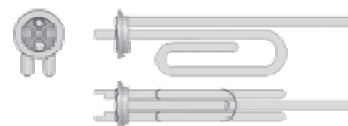
BB V/S1 (200 litri)

1. Ieșire apă caldă
2. Racord tur agent termic
3. Teacă senzor
4. Racord retur agent termic
5. Intrare apă rece
6. Rezistență electrică
7. Anod de magneziu
8. Suport prindere la perete

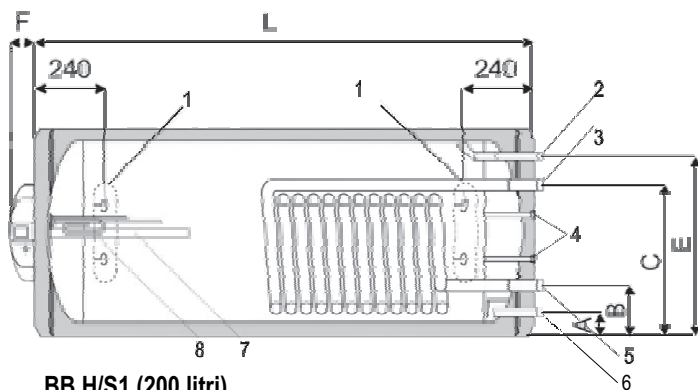
Dimensiuni

BB V/S1	200 l
A	155
B	215
C	553
D	Ø520
E	653
G	1155
H	1310
F	60

Rezistență electrică



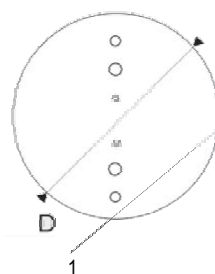
ORIZONTALE



BB H/S1 (200 litri)

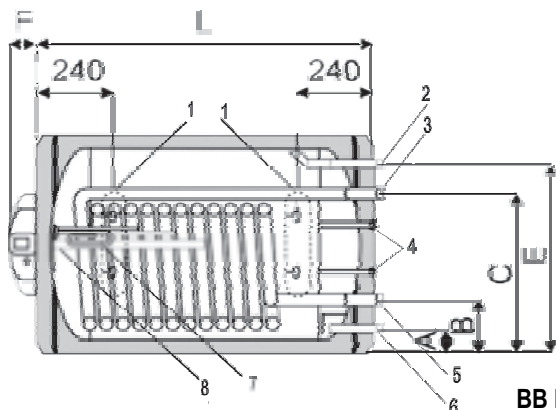
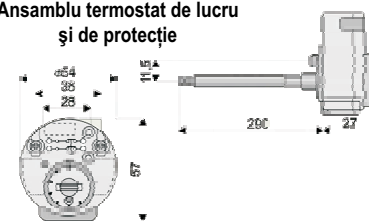
Dimensiuni

BB H/S1	200 l
A	65
B	135
C	385
D	Ø520
E	455
F	60
L	1310



1. Suport prindere pe perete
2. Ieșire apă caldă
3. Racord tur agent termic
4. Teacă senzor (
5. Racord retur agent termic
6. Intrare apă rece
7. Rezistența electrică
8. Anod de magneziu

Ansamblu termostat de lucru și de protecție



BB H/S1 (80-150 litri)

Dimensiuni

BB H/S1	80 l	100 l	120 l	150 l
A	65	65	65	65
B	135	135	135	135
C	385	385	385	385
D	Ø520	Ø520	Ø520	Ø520
E	455	455	455	455
F	60	60	60	60
L	640	770	900	1040

