



FOSA SEPTICA TIP IMHOFF



DESCRIEREA PRODUSULUI

Fosele septice TELCOM de tip IMHOFF sunt unități de tratare primară, gen anaerob a apelor reziduale care provin din instalații civile. Ele sunt utilizate pe scară largă în realizarea de instalații de epurare noi sau în recondiționarea instalațiilor vechi, întrucât reprezintă secțiuni de pretratare utile pentru fluidizarea încărcăturii poluante a agentului de scurgere. Principala caracteristică a foselor septice TELCOM de tip IMHOFF este că asigură în mod natural, fără substanțe bioactivatoare, epurarea apei uzate până la parametrii prevăzuți în normele legale, în funcție de numărul de utilizatori.

DOMENII DE APLICARE

Locuințe particulare, nuclee rezidențiale, restaurante, școli, pensiuni, policlinici, etc.

PRINCIPIUL DE FUNCȚIONARE

Fosele septice TELCOM, din PE (polietilenă liniară), material reciclabil integral, sunt alcătuite dintr-un bazin principal denumit bazin de sedimentare și un bazin de fermentare, care este prezent în bazinul de sedimentare. Principiul de funcționare este de gen anaerob cu descompunerea și fermentarea compoziției poluante din apele menajere, prin intermediul bacteriilor ce se formează în lipsa oxigenului. Apele uzate menajere se introduc prin orificiul de intrare în bazinul de fermentare unde, sub acțiunea bacteriilor anaerobe și pe baza legilor fizicii de separare gravimetrică lichid-lichid, lichid-solid, are loc fermentarea și separarea materiilor ușoare și a celor sedimentabile. Nămolul astfel format se depune prin fanta de evacuare în zona de sedimentare, de unde se îndepărtează după o perioadă de timp, prin vidanjarie. Apele tratate rezultate se evacuează pe principiul vaselor comunicante, prin orificiul de ieșire, în puțuri absorbante sau în drenuri subterane. Avantajul acestei soluții constă în faptul că volumul deșeurilor care se vidanjează este foarte mic comparativ cu volumul corespunzător al depozitului sedimentar, deoarece acesta, prin acțiunea bacteriilor anaerobe se mineralizează și pierde din conținutul de apă. În urma procesului de fermentare se formează biogaz care poate provoca mirosuri neplăcute. Din acest motiv fosele septice TELCOM au fost proiectate cu un orificiu de evacuare a biogazului, la care se poate racorda un tub de evacuare vertical, care permite ieșirea biogazului în atmosferă, pentru a nu crea nicio neplăcere. Fosele septice TELCOM mai prezintă un capac necesar pentru inspectarea încăperii de sedimentare și pentru preluarea nămolului, un orificiu de intrare a apelor uzate și unul de ieșire a apelor tratate.

AVANTAJELE PRODUSULUI

- dimensiuni mici
- închis etanș
- nu ocupă spațiu (trebuie îngropat)
- greutate redusă
- nu necesită alimentare cu curent electric
- nu folosește substanțe bioactivatoare
- reacție neutră la radiațiile UV
- rezistență la atacurile agenților chimici și la coroziune
- nu necesită întreținere, doar vidanjarie
- forma bazinelor prezintă avantajul unei structuri monolite solide
- rezistență mecanică și termică la temperaturi cuprinse între - 60°C și + 80°C
- respectă normele europene garantând un produs reciclabil 100%

PERFORMANȚE

Fosele septice TELCOM tip IMHOFF, prin tratarea apelor reziduale asigură următoarele:

- îndepărtarea componentei organice a nămolului ~ 50%
- îndepărtarea materiilor sedimentabile ~ 90%
- reducerea CBO5* (consum biochimic de oxigen) față de încărcarea efluentului cu ~ 40%

GARANȚIE

Societatea producătoare TELCOM Italia oferă pentru fosele septice tip IMHOFF garanție de 30 ani pentru rezistența la coroziune.

MARCAJE

Pe produs apar următoarele marcaje:

- data și anul de fabricație
- simbolul "PRODUS REICLABIL" care indică respectarea normelor europene garantând un produs reciclabil 100% care protejează și apără mediul înconjurător.
- simbolul CE

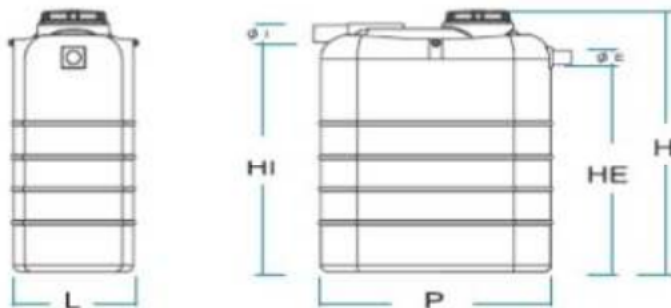
PRODUCĂTOR: TELCOM Italia

NORMA EUROPEANĂ DE REFERINȚĂ EN 12566-3/2006

Rezumat: standardul definește cerințele generale referitoare la stații de epurare prefabricate și / sau asamblate în situ, utilizate pentru epurarea apelor uzate menajere până la 50 locuitori echivalenți.

NORMA ROMÂNĂ DE REFERINȚĂ NTPA 002 / 2002

Normativ privind stabilirea limitelor de încărcare cu poluanți a apelor uzate industriale și orășenești la evacuarea în canalizare sau, când este posibil, deversare în sol - aprobat prin H.G. nr. 188 / 28.02.2002



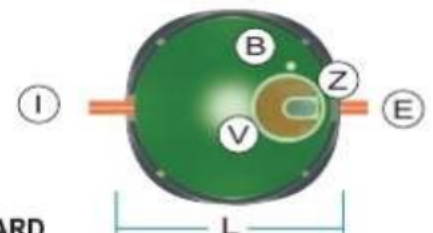
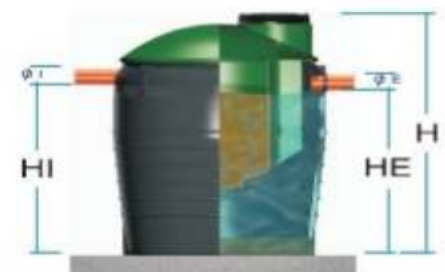
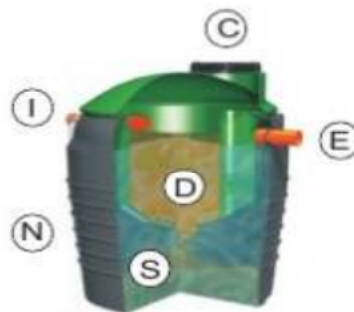
DIMENSIUNILE FOSELOR SEPTICE TELCOM DE TIP IMHOFF MODEL SLIM

| MODEL | | DIMENSIUNI | | | | | | | VOLUM (litri) | | | | |
|------------|-------|------------|-----|-----|----|-----|---------------------|----------------------|--------------------|-------------|--------------|-------|-------|
| | | BAZIN (cm) | | | | | TUBURI (mm) | | UTIL | | | TOTAL | |
| TIPUL | L.E.* | H | HI | HE | L | P | ϕ I intrare | ϕ E evacuare | ϕ B biogaz | SEDIMENTARE | DESCOMPUNERE | | TOTAL |
| ECO SLIM 5 | 5 | 159 | 198 | 124 | 65 | 125 | 100 | 100 | 1" | 250 | 570 | 820 | 890 |

NOMENCLATURA

Elementele principale care compun fosa septică TELCOM de tip IMHOFF

- I - orificiu de intrare ape uzate (efluent)
- E - orificiu de evacuare ape tratate
- B - orificiu de evacuare biogaz
- C - capac de inspecție și preluare a nămolului
- S - zona de sedimentare
- D - zona de descompunere sau fermentare
- Z - zona de inspecție bazin de sedimentare
- V - orificiu pentru vidanjare nămol
- N - nervuri de întărire a bazinului



ALEGEREA PRODUSULUI

Fosele septice TELCOM de tip IMHOFF se aleg în funcție de numărul utilizatorilor. Alegerea volumului mai mare nu compromite funcționarea fosei ci dimpotrivă scade frecvența vidanșării.

DIMENSIUNILE FOSELOR SEPTICE TELCOM DE TIP IMHOFF MODEL STANDARD

| MODEL | | DIMENSIUNI | | | | | | | VOLUM (litri) | | | |
|------------|-------|------------|-----|-----|-----|---------------------|----------------------|--------------------|---------------|--------------|-------|-------|
| | | BAZIN (cm) | | | | | TUBURI (mm) | | UTIL | | | TOTAL |
| TIPUL | L.E.* | H | HI | HE | L | ϕ I intrare | ϕ E evacuare | ϕ B biogaz | SEDIMENTARE | DESCOMPUNERE | TOTAL | |
| ECO IMO 4 | 4 | 111 | 86 | 84 | 107 | 100 | 100 | 1" | 250 | 440 | 690 | 985 |
| ECO IMO 6 | 6 | 137 | 91 | 89 | 117 | 100 | 100 | 1" | 250 | 660 | 910 | 1.317 |
| ECO IMO 10 | 10 | 171 | 117 | 114 | 136 | 125 | 125 | 1" | 400 | 1.100 | 1.500 | 2.160 |
| ECO IMO 15 | 15 | 205 | 151 | 147 | 146 | 125 | 125 | 1" | 600 | 1.650 | 2.250 | 3.035 |
| ECO IMO 20 | 20 | 209 | 155 | 152 | 165 | 160 | 160 | 1" | 800 | 2.200 | 3.000 | 3.877 |
| ECO IMO 25 | 25 | 216 | 161 | 157 | 184 | 160 | 160 | 1" | 1.000 | 2.750 | 3.750 | 5.029 |
| ECO IMO 30 | 30 | 239 | 183 | 180 | 185 | 160 | 160 | 1" | 1.200 | 3.300 | 4.500 | 5.806 |

L.E.* (Locuitor Echivalent) reprezintă numărul de utilizatori într-o exploatare casnică, cu o medie de consum de 200 litri / zi / persoană. Normele europene consideră în zonele urbane un consum de apă uzual între 170 + 200 l / zi / utilizator.

Vidanșarea nu trebuie să se facă mai devreme de 18 luni dacă se respectă instrucțiunile de exploatare din Cartea Tehnică a utilizatorului.

NORME DE INSTALARE

Amplasamentul foselor septice TELCOM trebuie să corespundă următoarelor cerințe și condiții:

- să se asigure pe cât posibil curgerea apei prin gravitație în toate zonele bazinelor septice
- să fie așezate în exteriorul imobilelor la o depărtare de cel puțin un metru de fundație și la nu mai puțin de 10 metri de orice puț sau bazin de apă potabilă
- să se asigure accesul ușor pentru vidanjare
- solul trebuie să prezinte un factor de permeabilitate la apă corespunzător pentru a servi drept receptor al apelor epurate
- se recomandă efectuarea unor evaluări a coeficientului de permeabilitate la apă a solului, cunoscut sub numele de test de percolare
- se recomandă construirea de ziduri de protecție pentru zonele cu risc de inundație

METODE DE ÎNGROPARE

Montarea foselor septice TELCOM se face prin îngropare fără structură de protecție sau îngropare cu structură de protecție.

Aceste metode depind de structura solului și de adâncimea la care se va monta fosele septice. Indiferent de metoda de îngropare, trebuie săpată o groapă cu dimensiunile mai mari cu 30 cm față de cele ale bazinului.

1. ÎNGROPAREA FĂRĂ STRUCTURĂ DE PROTECȚIE

În situația în care structura solului permite, fosele septice TELCOM se vor îngropa integral în pământ. Fiind prevăzute cu orificiu de evacuare a biogazului format, se va monta un tub ce va asigura eliberarea biogazului în atmosferă.

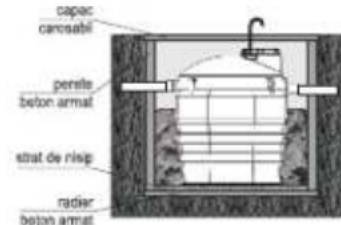
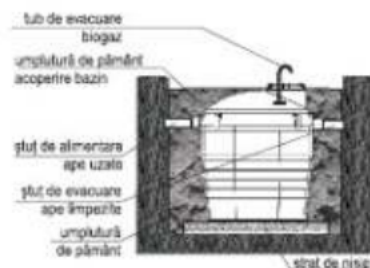
ATENȚIE: La îngroparea fără structură de protecție, fosele septice TELCOM pot fi acoperite cu un strat de pământ cu o grosime de maxim 30 cm.

2. ÎNGROPAREA CU STRUCTURĂ DE PROTECȚIE

În cazul în care fosele septice TELCOM trebuie instalate în zone cu terenul mlăștinos sau în zone în care pânza freatică este la suprafață, existând posibilitatea de a fi inundate, este necesară protejarea produselor cu o structură monolită din beton.

Indiferent de metoda aleasă, deasupra gropii va rezulta o zonă de trecere pietonală. Pentru a se asigura trecerea pentru trafic greu este necesară consultarea unui inginer constructor.

 Recomandăm citirea cu atenție a Cărții tehnice



OPȚIONALE



MANȘON DE PRELUNGIRE

Dotat cu un lacăt de siguranță cu cheie

- Cod **INPOZ 320**: pentru rezervoare cu capac de închidere ø320 - dimensiuni ø52x62H
- Cod **INPOZ 60**: pentru rezervoare cu capac de închidere ø420 - dimensiuni ø52x62H



CĂMIN DE VIZITARE

Pentru exigențele instalației a fost realizat un cămin monobloc cu opt fețe, care este întrebunțat la realizarea diferitelor soluții propuse; acesta poate avea rolul de cămin de inspecție, precum și cel de cămin de derivare/repartizare sau de rezervor de nivel (pentru fitoepurare). Forma deosebită permite realizarea cu ușurință a conectării cu direcție la 45° sau multipli ai acestuia.

- Cod.: **POZ 100** - Capac de închidere ø320 - dimensiuni ø48x75H



GARNITURĂ

Garnitură cu buză dublă

- Cod.: **Garnitură ø100**
- Cod.: **Garnitură ø125**
- Cod.: **Garnitură ø160**



BIOACTIVATOR

Accelerator de formare a bacteriilor

ARMONIZAREA CU NORMELE EUROPENE

Diretiva europeană nr. 91/271 privind epurarea apelor uzate a fost preluată prin HG nr. 188/2002, care cuprinde normativele/norme tehnice de protecția apelor NTPA 001/2002, NTPA 001/2002 și NTPA 011/2002.

NTPA 001/2002 - Normativ privind stabilirea limitelor de încărcare cu poluanți a apelor uzate industriale și orășenești la evacuarea în receptorii naturali. Prevederile prezentului act normativ se aplică și la evacuarea apelor uzate în soluri permeabile sau în depresiuni cu scurgere asigurată natural (art. 10).

Valorile limită admisibile ale principalilor indicatori de calitate ai efluentului epurat pe durata funcționării stației de epurare s-au selectat din NTPA 001/2002 în tabelul de mai jos:

| Nr. Crt. | Indicatorul de calitate | U.M. | Valori limită admisibile |
|----------|---|-------------------------------------|--------------------------|
| 1 | pH | unități pH | 6,5 - 8,5 |
| 2 | CBO ₅ | mg O ₂ / dm ³ | 20 - 25* |
| 3 | CCO-CR | mg O ₂ / dm ³ | 70 - 125* |
| 4 | MS *** | mg / dm ³ | 35 (60)** |
| 5 | Azot amoniacal *** | mg / dm ³ | 2 (3) |
| 6 | Azot total *** | mg / dm ³ | 10 (15) |
| 7 | Fosfor total *** | mg / dm ³ | 1 (2) |
| 8 | Substanțe extractibile cu solvenți organici | mg / dm ³ | 20 |

* Valorile de 20 mg/l pentru CBO₅ și 70 mg/l pentru CCO_{CR} se aplică în cazul stațiilor de epurare existente sau în curs de realizare. Pentru stațiile noi, extinderi sau re tehnologizări, se vor aplica valorile mai mari, respectiv 25 mg/l pentru CBO₅ și 125 mg/l pentru CCO_{CR}.

** Vezi art. 7, alineatul (2) din Anexa la NTPA 011/2002.

*** Valorile din afara parantezei se vor respecta pentru descărcări în zone sensibile, conform tabelului nr. 2 din Anexa la norma tehnică NTPA 011/2002.

7 MOTIVE PENTRU A ALEGE PRODUSELE TELCOM



Ușoare și rezistente



Ecologice și reciclabile



Rezistente la variații de temperatură



Rezistente la agenții atmosferici, acizi, coroziuni și imuni la mușcagii și licheni



Ușor de instalat



Ușor de mutat



Economice