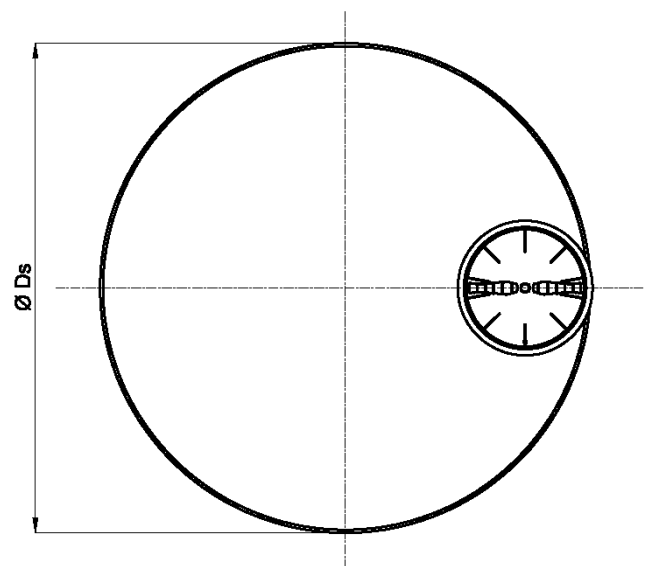
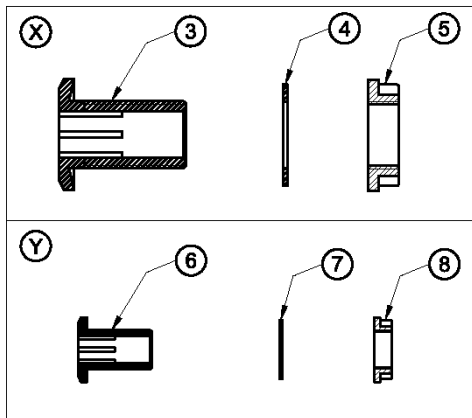
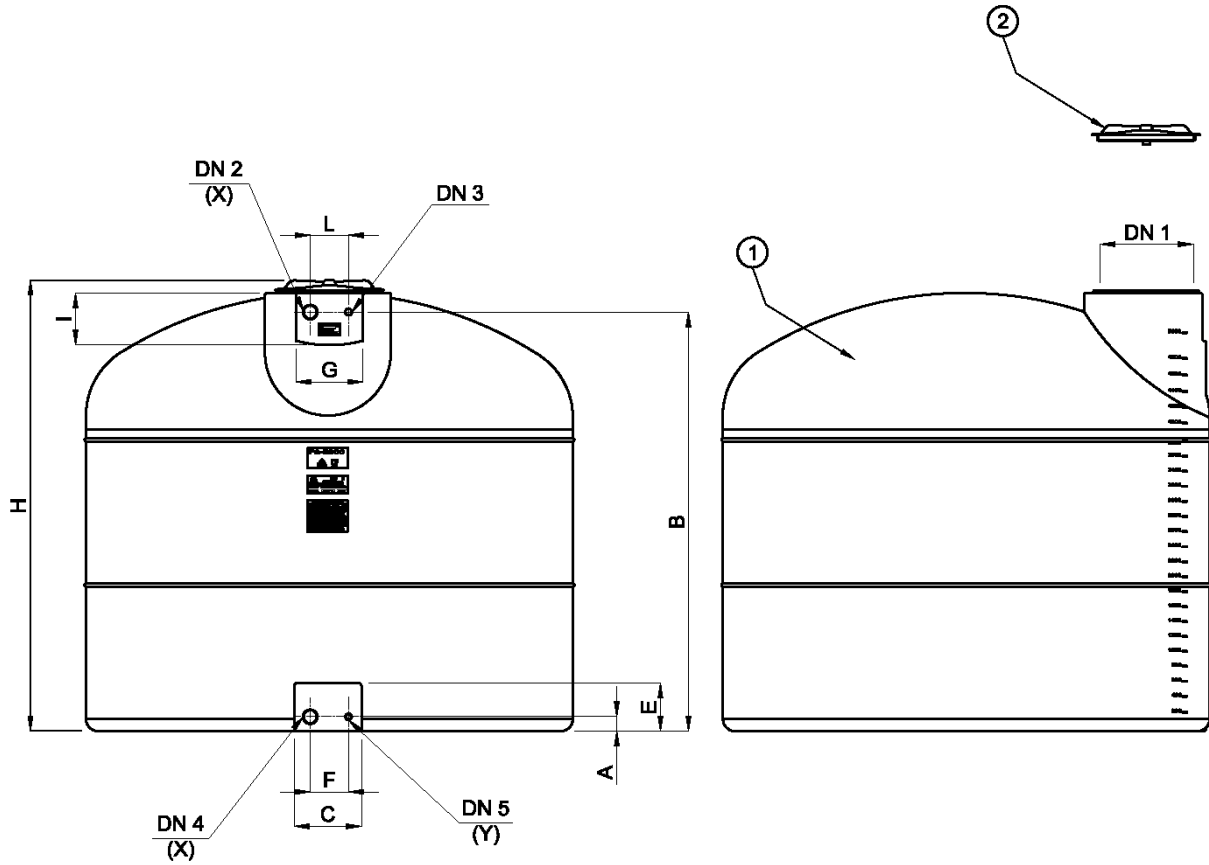


**Serbatoi in polietilene serie PA**  
**Polyethylene storage tanks PA series**  
**Modello / Type 300 ÷ 5000**

**PA 300 ÷ 5000**



## Dati dimensionali / Ratings data sheet

POS.	Descrizione Description	Modello / Type							
		300	500	750	1000	1500	2000	3000	5000
H	Altezza Height (mm)	820	950	1045	1125	1350	1460	1570	3000
Ø Ds	Diametro serbatoio Cylinder diameter (mm)	770	915	1060	1190	1300	1440	1735	2020
A	Altezza attacchi DN4-DN5 DN4-DN5 connections height (mm)	40	40	45	50	50	50	50	60
B	Altezza attacchi DN2-DN3 DN2-DN3 connections height (mm)	710	840	940	1010	1240	1335	1460	1750
C	Larghezza nicchia inferiore Lower niche width (mm)	200	200	200	200	250	250	250	280
E	Altezza nicchia inferiore Lower niche height (mm)	160	150	150	150	200	200	200	200
F	Interasse attacchi inferiori Distance between lower connections (mm)	110	110	110	110	160	160	160	160
G	Larghezza nicchia superiore Upper niche width (mm)	200	200	200	200	250	250	250	280
I	Altezza nicchia superiore Upper niche height (mm)	150	150	150	170	200	200	200	200
L	Interasse attacchi superiori Distance between upper connections (mm)	110	110	110	110	150	160	160	160
DN 1	Diametro foro d' ispezione Inspection hole diameter (mm)	200	200	200	300	300	400	400	400
DN 2	Attacco troppopieno Overflow connection	1"	1"	1"1/4	1"1/4	1"1/2	1"1/2	1"1/2	2"
DN 3	Diametro innesto galleggiante Coupling float switch diameter (mm)	28	28	28	28	28	28	28	28
DN 4	Prelievo idrico Water supply	1"	1"	1"1/4	1"1/4	1"1/2	1"1/2	1"1/2	2"
DN 5	Scarico Drain	3/4"	3/4"	3/4"	3/4"	3/4"	3/4"	3/4"	3/4"

## Tabella materiali / Part list

POS.	Descrizione Description	Materiale Material	Quantità Quantity	Ricambi Spare Parts
1	Serbatoio Cylinder	Polietilene (LLDPE) Polyethylene (LLDPE)	1	-
2	Coperchio Cover	Polietilene (LLDPE) Polyethylene (LLDPE)	1	1
3	Bocchettone Connection	Polipropilene (PP) Polypropylene (PP)	2	2
4	Guarnizione Gasket	Gomma EPDM EPDM rubber	2	2
5	Ghiera Ring nut	Polipropilene (PP) Polypropylene (PP)	2	2
6	Bocchettone Connection	Polipropilene (PP) Polypropylene (PP)	1	1
7	Guarnizione Gasket	Gomma EPDM EPDM rubber	1	1
8	Ghiera Ring nut	Polipropilene (PP) Polypropylene (PP)	1	1