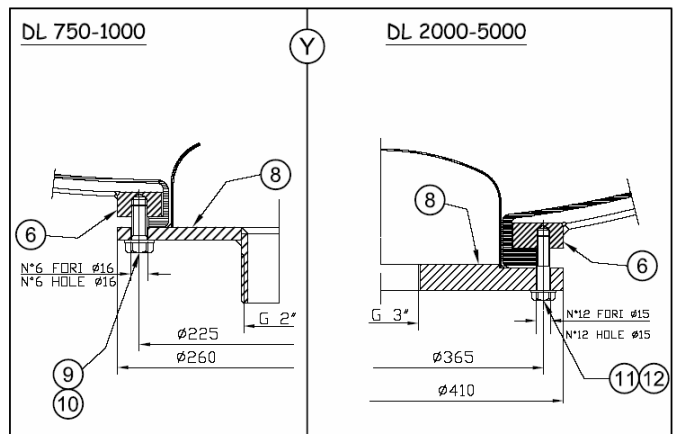
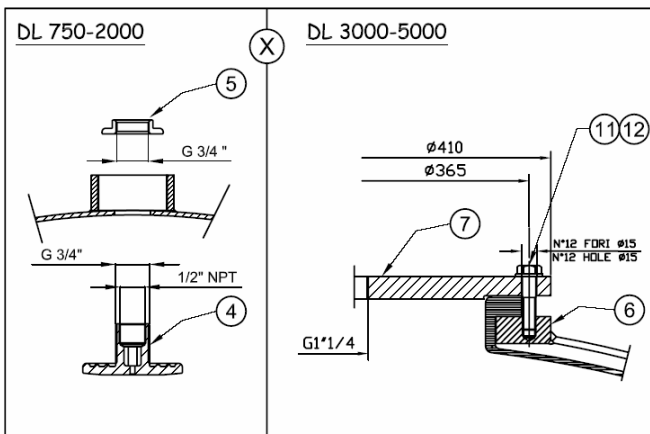
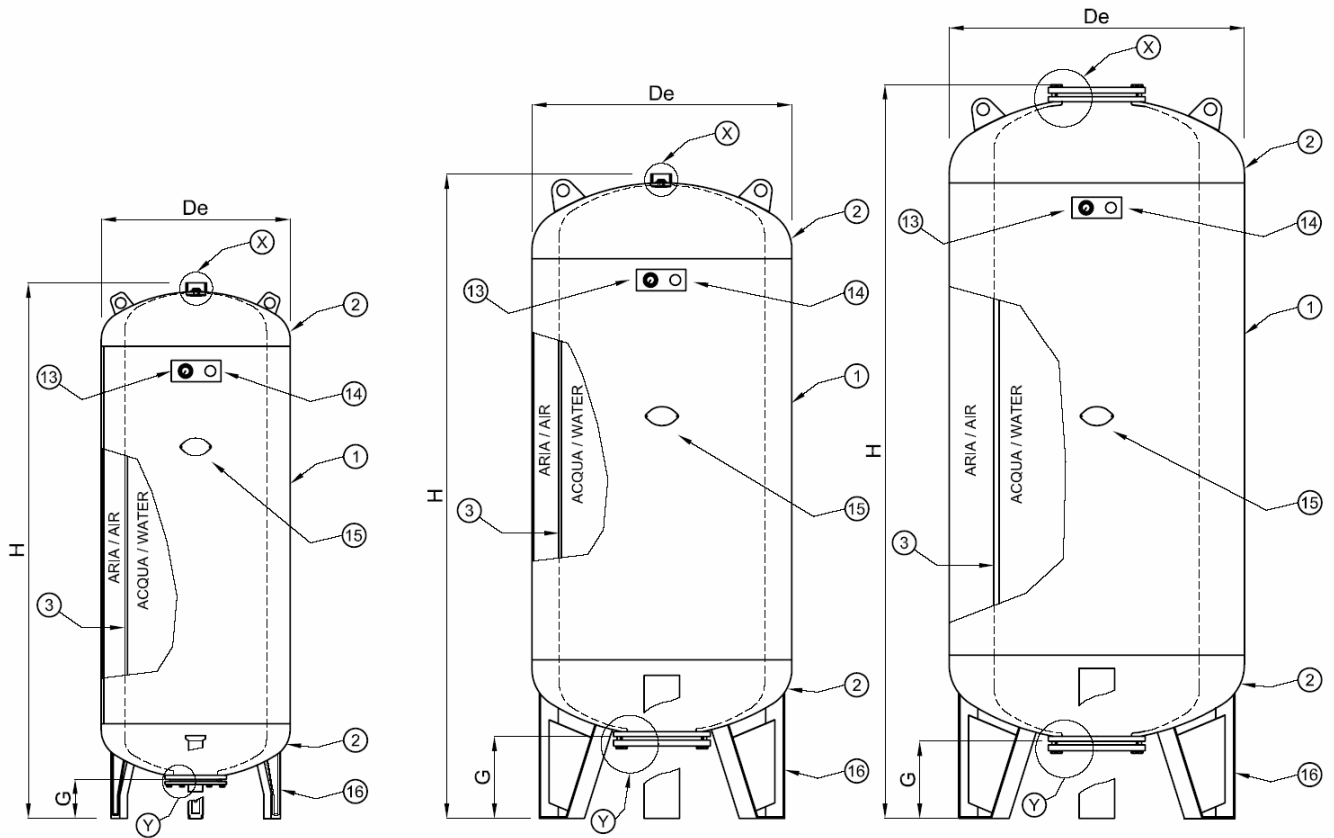


DL

DL 750-1000

DL 2000

DL 3000-5000





Dati dimensionali / Ratings data sheet

POS.	Descrizione / Description	Modello / Type				
		750	1000	2000	3000	5000
De	Diametro esterno External diameter (mm)	800	800	1100	1250	1550
H	Altezza Height (mm)	1910	2260	2720	3100	3315
G	Altezza flangia inferiore Bottom flange height (mm)	170	170	350	330	380

-	Pressione massima ammissibile Maximum allowable working pressure PS (bar)	10 / 16				10
-	Pressione di prova idrostatica Hydrostatic test pressure PT (bar)	14,3 / 22,9				14,3
-	Temperatura min./max. ammissibile Min./max. allowable temperature T (°C)	-10 / +99				



Tabella materiali / Part list

<i>POS.</i>	<i>Descrizione / Description</i>	<i>Materiale / Material</i>	<i>Quantità Quantity</i>	<i>Ricambi Spare Parts</i>
1	Fasciame / Shell	<i>Modello/Type 750÷5000</i> P275NH UNI EN 10028	1	-
2	Fondo / Head	<i>Modello/Type 750-1000</i> DD11 UNI EN 10111 <i>Modello/Type 2000÷5000</i> P275NH UNI EN 10028	2	-
3	Membrana / Bladder	<i>Modello/Type 750÷5000</i> Plastisol	1	1
4	Tirante portamembrana Bulk head fitting	<i>Modello/Type 750-2000</i> CB4FFKD EN119	1	-
5	Dado Nut	<i>Modello/Type 750-2000</i> CB4FFKD EN119	1	-
6	Flangia / Flange	<i>Modello/Type 750-1000</i> P265GH UNI EN 10028 <i>Modello/Type 3000÷5000</i> P265GH UNI EN 10028	1 2	-
7	Controflangia superiore / Flange (top)	<i>Modello/Type 3000÷5000</i> P265GH UNI EN 10028	1	-
8	Controflangia inferiore / Flange (bottom)	<i>Modello/Type 750-1000</i> P265GH UNI EN 10028 <i>Modello/Type 2000÷5000</i> P265GH UNI EN 10028	1	-
9	Vite / Screw	<i>Modello/Type 750-1000</i> Fe/Zn3c1A UNI 5739 M12x30	6	-
10	Rosetta / Washer	<i>Modello/Type 750-1000</i> Fe/Zn3c1A UNI 5739 M12	6	-
11	Vite / Screw	<i>Modello/Type 2000</i> Fe/Zn3c1A UNI 5739 M14x50 <i>Modello/Type 3000÷5000</i> Fe/Zn3c1A UNI 5739 M14x50	12 24	-
12	Rosetta / Washer	<i>Modello/Type 2000</i> Fe/Zn3c1A UNI 5739 M14 <i>Modello/Type 3000÷5000</i> Fe/Zn3c1A UNI 5739 M14	12 24	-
13	Manometro / Manometer	<i>Modello/Type 750÷5000</i> G 1/4 "	1	1
14	Valvola di precarica / Precharge air valve	<i>Modello/Type 750÷5000</i> CW614N UNI EN 12164 G 1/8 "	1	-
15	Targa dati tecnici / Name plate	<i>Modello/Type 750÷5000</i> S235JR UNI EN 10025	1	-
16	Gamba / Leg	<i>Modello/Type 750÷5000</i> S235JR UNI EN 10025	3	-

Note:

1. *Corpo serbatoio: verniciatura esterna a polveri epossidiche (grigio RAL 7001);*
Cylinder: Epoxy external paint treatment (grey RAL 7001);
2. *I vasi di espansione sanitari polifunzionali della serie DL sono conformi a quanto prescritto dalla Direttiva (PED) n° 97/23/CE e sono omologati CE.*
DL series polifunctional sanitary vessels are conform with the European Directive (PED) 97/23/EC; CE marking.