

# CLAS B PREMIUM

24-35 FF

CENTRALĂ TERMICĂ MURALĂ ÎN CONDENSARE CU ACUMULARE INTEGRATĂ



CONFORT  
SANITAR



SUPER  
SILENȚIOZITATE



EMISII REDUSE  
DE NOXE



SUPER  
ECONOMIE



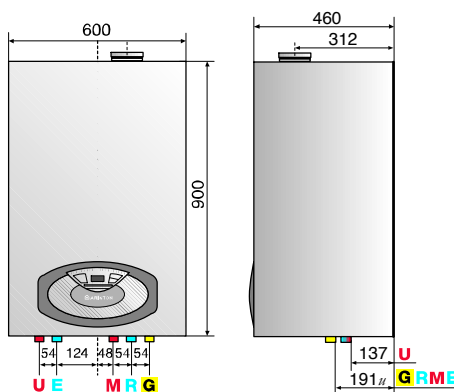
AUTO



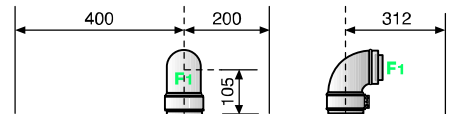
INFO PLUS

- AFIȘAJ DIGITAL MULTIFUNCȚIONAL
- VENTILATOR CU TURĂȚIE VARIABILĂ
- POMPĂ DE CIRCULAȚIE CU TURĂȚIE VARIABILĂ ȘI DEBIT MĂRIT
- SCHIMBĂTOR PRINCIPAL DE CĂLDURĂ EXECUTAT DIN INOX
- REZERVOARE STRATIFICATE DUBLE DIN INOX
- POMPĂ DE APĂ CALDĂ MENAJERĂ CU SECȚIUNE MĂRITĂ
- SCHIMBĂTOR SECUNDAR CU SECȚIUNE MĂRITĂ
- VAS DE EXPANSIUNE APĂ CALDĂ MENAJERĂ CU CAPACITATEA DE 2 L
- VAS DE EXPANSIUNE ÎNCĂLZIRE CU CAPACITATEA DE 10 L

- POSIBILITATE DE REGLARE A NIVELULUI DE CONFORT
- ADAPTAT PENTRU TERMOREGLARE VARIABILĂ PE MAI MULTE ZONE
- POSIBILITATE DE CONECTARE LA TELECOMANDA CLIMA MANAGER
- POSIBILITATE DE CONECTARE LA MODULE DE GESTIONARE A SISTEMELOR DE ÎNCĂLZIRE MULTI-ZONĂ ȘI MULTI-TEMPERATURĂ
- POSIBILITATE DE CONECTARE LA UN SISTEM SOLAR
- SISTEM DE AUTO-DIAGNOZĂ ȘI ISTORIC AL DEFECTELOR
- DISPOZITIVE ANTI-ÎNGHEȚ, ANTI-DEPUNERI ȘI ANTI-GRIPARE

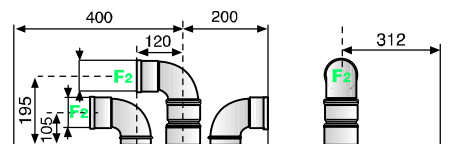


Model FF - evacuare coaxială



Ø 60/100: până la 12 m (24 kW), 8 m (35 kW)  
Ø 80/125: până la 36 m (24 kW), 24 m (35 kW)

Model FF - evacuare cu tuburi separate



Ø 80/80: până la 42 m (24 kW) - până la 28 m (35 kW)

LEGENDĂ

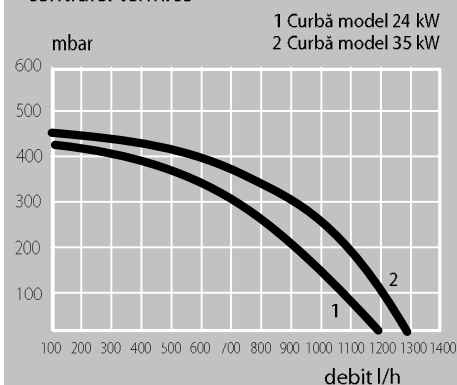
- M: Tur instalație încălzire Ø ¾"
- U: leșire apă caldă menajeră Ø ½"
- G: Alimentare cu gaz Ø ¾"
- E: Intrare apă caldă menajeră Ø ½"
- R: Retur instalație încălzire Ø ¾"
- F: Conductă de evacuare gaze arse (Ø mm)
- F1: 60/100 - 80/125
- F2: 80 - 60

band **A**  
+35% economie  
band **NO<sub>x</sub>5**  
★★★★★ eficiență  
debit specific  
**27,6 l/min**  
extra safe **IPX5D**

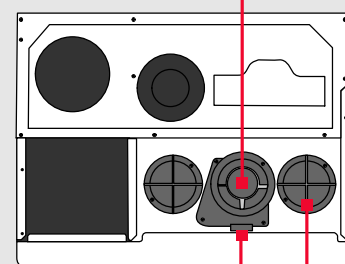
## Date tehnice

		24 FF	35 FF
CAMERĂ		etanșă	etanșă
<b>PUTERE ȘI EFICIENȚĂ</b>			
Putere nominală max./min. încălzire	kW	22,0/5,5	31,0/7,0
Putere nominală max./min. apă caldă	kW	25,0/5,5	34,5/7,0
Putere utilă max./min. pe încălzire (60/80 °C)	kW	21,0/5,0	30,3/6,7
Putere utilă max./min. pe încălzire (30/50 °C)	kW	23,0/6,0	33,1/7,4
Putere utilă max./min. pe apă caldă	kW	25,0/5,5	35,0/6,0
Eficiența combustiei	%	97,9	97,8
Eficiență la putere nominală (60/80 °)	%	98	97,6
Eficiență la putere nominală (30/50 °)	%	107	106,9
Eficiență la 30% - 30 °C	%	108	107,2
Eficiență la 30% - 47 °C	%	101	98,9
Eficiență la putere minimă	%	95	95
Stele de eficiență a arderii (dir. 92/42/CE)		****	****
Clasa de eficiență Sedbuk	clasa	A	A
Pierdere max. de căldură prin carcasă (ΔT= 50 °C)	%	0,2	0,1
Pierdere prin gaze arse când arzătorul este pornit	%	2,1	2,2
<b>EMISII</b>			
Cantitate maximă de gaze evacuate	Kg/h	41,2	54,7
Temperatura gazelor arse (G20) (60/80°C)/ (50/30°C)	°C	63/50	65/50
Rezistența permisă pe traiectul de gaze	Pa	137	128
Clasa NOx / conținut NOx	clasa (mg/kWh)	5(28)	5(28)
Conținut CO <sub>2</sub> (G20)	%	9	9
Conținut CO (0% O <sub>2</sub> )	ppm	< 100	< 100
Conținut O <sub>2</sub> (G20)	%	4,5	4,5
Aer în exces	%	27	27
<b>CARACTERISTICI</b>			
Presiune intrare gaz - Gaz natural (G20)	mbar	20	20
Presiune intrare gaz - LPG G30-31	mbar	28/30-37	28/30-37
Temperatura min. a camerei	°C	5	5
<b>PERFORMANȚE ÎNCĂLZIRE</b>			
Temperatura max./min. pe circuitul de încălzire (regim de înaltă temperatură)	°C	82 / 35	82 / 35
Temperatura max./min. pe circuitul de încălzire (regim de joasă temperatură)	°C	45 / 20	45 / 20
Capacitatea vasului de expansiune	l	10	10
Presiune preliminară a vasului de expansiune	bar	1	1
Presiune max. a circuitului de încălzire	bar	3	3
<b>PERFORMANȚE ACM</b>			
Temperatura max./min. pe circuitul ACM	°C	65 / 40	65 / 40
Capacitatea rezervorului integrat	l	40	40
Debit specific ACM (10 min. cu ΔT= 30°C)	l/min	19	23
Debit specific ACM (ΔT=25°C)	l/min	22,8	27,6
Debit specific ACM (ΔT=35°C)	l/min	16,3	19,7
Debit specific minim	l/min	0,1	0,1
Stele confort (EN13203)	n°	***	***
Presiune max./min. ACM	l	7/0,3	7/0,3
Capacitatea vasului de expansiune ACM	l	2	2
<b>CONDENS</b>			
Debit max. condens	l/h	2,4	3,5
pH-ul condensului	PH	2,6	2,6
<b>DATE ELECTRICE</b>			
Tensiunea de alimentare	V/Hz	230/50	230/50
Putere consumată	W	148	141
Grad de protecție electrică	IP	X5D	X5D
<b>GREUTATE ȘI DIMENSIUNI</b>			
Greutate	kg	57	60
Dimensiuni (l x l x A)	mm	600/943/460	600/943/460

Grful pierderilor reziduale ale centralei termice



Colector de evacuare/admisie sistem coaxial



Mufe de analizare a gazelor arse

Admisie aer pentru sistemul de evacuare cu tuburi separate

Camera etanșă

